



**ФЕДЕРАЛЬНОЕ АГЕНТСТВО МОРСКОГО И РЕЧНОГО ТРАНСПОРТА**  
**ФГБОУ ВО «ГУМРФ имени адмирала С.О. Макарова»**  
**Котласский филиал**  
**Федерального государственного бюджетного**  
**образовательного учреждения высшего образования**  
**«Государственный университет морского и речного флота**  
**имени адмирала С.О. Макарова»**  
**(КФ ФГБОУ ВО «ГУМРФ имени адмирала С.О. Макарова»)**

УТВЕРЖДАЮ

Директор КФ ФГБОУ ВО  
«ГУМРФ имени адмирала  
С.О. Макарова»

О. В. Шергина

«31» августа 2017 г.

**РАБОЧАЯ ПРОГРАММА**

**ПРОФЕССИОНАЛЬНОГО МОДУЛЯ**

**ПМ.01. ТЕХНИЧЕСКАЯ ЭКСПЛУАТАЦИЯ СУДОВОГО**  
**ЭЛЕКТРООБОРУДОВАНИЯ И СРЕДСТВ АВТОМАТИКИ**

по специальности 26.02.06

Эксплуатация судового электрооборудования  
и средств автоматики

(базовая подготовка)

Котлас 2017

Рабочая программа профессионального модуля «Техническая эксплуатация судового электрооборудования и средств автоматики» разработана на основе Федерального государственного образовательного стандарта (далее – ФГОС) среднего профессионального образования (далее СПО) по специальности 26.02.06 Эксплуатация судового электрооборудования и средств автоматики (базовая подготовка), приказ Минобрнауки от 07.05.2014 г. № 444; Международной конвенции о подготовке и дипломировании моряков и несении вахты 1978 года (ПДНВ-78) с поправками; примерная программа профессионального модуля «Техническая эксплуатация судового электрооборудования и средств автоматики», разработанной ФГБУ «Морречцентр»

Организация-разработчик: Котласский филиал ФГБОУ ВО «Государственный университет морского и речного флота имени адмирала С.О. Макарова»

Разработчик: Бормотова Надежда Изосимовна — преподаватель КРУ Котласского филиала ФГБОУ ВО «ГУМРФ имени адмирала С.О. Макарова»

Рассмотрена на заседании:

- методического совета, протокол от «23» июня 2017 г. № 3
- предметной (цикловой) комиссии электромеханических дисциплин, протокол от «24» мая 2017 г. № 4

Председатель ПЦК Бормотова Н.И.:



## СОДЕРЖАНИЕ

		<b>стр.</b>
<b>1.</b>	<b>ПАСПОРТ ПРОГРАММЫ ПРОФЕССИОНАЛЬНОГО МОДУЛЯ</b>	<b>4</b>
<b>2.</b>	<b>РЕЗУЛЬТАТЫ ОСВОЕНИЯ ПРОФЕССИОНАЛЬНОГО МОДУЛЯ</b>	<b>7</b>
<b>3.</b>	<b>СТРУКТУРА И СОДЕРЖАНИЕ ПРОФЕССИОНАЛЬНОГО МОДУЛЯ</b>	<b>9</b>
<b>4.</b>	<b>УСЛОВИЯ РЕАЛИЗАЦИИ ПРОФЕССИОНАЛЬНОГО МОДУЛЯ</b>	<b>29</b>
<b>5.</b>	<b>КОНТРОЛЬ И ОЦЕНКА РЕЗУЛЬТАТОВ ОСВОЕНИЯ ПРОФЕССИОНАЛЬНОГО МОДУЛЯ (ВИДА ДЕЯТЕЛЬНОСТИ)</b>	<b>33</b>

# **1. ПАСПОРТ ПРОГРАММЫ ПРОФЕССИОНАЛЬНОГО МОДУЛЯ ПМ.01 ТЕХНИЧЕСКАЯ ЭКСПЛУАТАЦИЯ СУДОВОГО ЭЛЕКТРООБОРУДОВАНИЯ И СРЕДСТВ АВТОМАТИКИ»**

## **1.1. Область применения программы**

Рабочая программа профессионального модуля является частью программы подготовки специалистов среднего звена (ППССЗ) в соответствии с ФГОС СПО по специальности 26.02.06 «Эксплуатация судового электрооборудования и средств автоматики» (базовая подготовка), входящей в состав укрупненной группы специальностей 26.00.00 Техника и технологии кораблестроения и водного транспорта, в части освоения основного вида деятельности: «**Техническая эксплуатация судового электрооборудования и средств автоматики**» и соответствующих профессиональных (ПК) и профессионально-специализированных (ПСК) компетенций:

ПК 1.1. Обеспечивать оптимальный режим работы электрооборудования и средств автоматики с учётом их функционального назначения, технических характеристик и правил эксплуатации.

ПК 1.2. Измерять и настраивать электрические цепи и электронные узлы.

ПК 1.3. Выполнять работы по регламентному обслуживанию электрооборудования и средств автоматики.

ПК 1.4. Выполнять диагностирование, техническое обслуживание и ремонт судового электрооборудования и средств автоматики.

ПК 1.5. Осуществлять эксплуатацию судовых технических средств в соответствии с установленными правилами и процедурами, обеспечивающими безопасность операций и отсутствие загрязнения окружающей среды.

ПСК 1.1. Выполнять расчеты цепей постоянного и переменного тока, электростатических и магнитных полей.

ПСК 1.2. Производить обработку экспериментальных данных, выполнять графические зависимости.

ПСК 1.3. Подбирать параметры элементов по заданным условиям работы цепей и устройств постоянного и переменного тока.

ПСК 1.4. Контроль работы электрических и электронных установок и систем управления (МК ПДНВ).

ПСК 1.5. Контроль работы автоматических систем управления главной двигательной установкой и вспомогательными механизмами (МК ПДНВ).

ПСК 1.6. Эксплуатация электрогенераторов и систем распределения (МК ПДНВ).

Рабочая программа профессионального модуля может быть использована в дополнительном профессиональном образовании и профессиональной подготовке работников в области эксплуатации судового электрооборудования и средств автоматики, при освоении рабочей профессии в рамках специальности 26.02.06 «Эксплуатация судового электрооборудования и средств автоматики» при наличии среднего общего образования или среднего профессионального образования в соответствии с приложением к ФГОС СПО по специальности:

- Моторист (машинист);
- 19776 Электромеханик по испытанию и ремонту электрооборудования;
- 19792 Электромеханик по средствам автоматики и приборам технологического оборудования;
- 19816 Электромонтажник судовой;
- Электрик судовой.

## **1.2. Цели и задачи профессионального модуля - требования к результатам освоения профессионального модуля:**

С целью овладения указанным видом профессиональной деятельности и соответствующими профессиональными и профессионально-специализированными компетенциями обучающийся в ходе освоения профессионального модуля должен:

**иметь практический опыт:**

- выполнения мероприятий по снижению травмоопасности и вредного воздействия электрического тока и магнитных полей;
- использования нормативов технического обслуживания судового электрооборудования;
- обеспечения надежности и работоспособности элементов судовых электроэнергетических установок;
- выбора и расчета параметров электрических машин и аппаратов;
- применения методов оценки влияния внешних факторов (температуры, попадания брызг воды, повышенной влажности, вибрации, качки) на работу электроприводов судовых механизмов, на изменение рабочих параметров электрооборудования;
- выбора измерительного и испытательного оборудования при эксплуатации и ремонте судового оборудования и средств автоматики; настройки систем автоматического регулирования, включая микропроцессорные системы управления, чтения электросхем, чертежей и эскизов деталей;
- использования правил построения принципиальных схем и чертежей электрооборудования и средств автоматики, схем микропроцессорных систем управления техническими средствами судов;
- расчета электрических машин и аппаратов, схем автоматики и устройств, входящих в нее, расчета на электрическую, тепловую устойчивость при эксплуатации на судне, поиска неисправностей в силовых цепях и системах автоматики, применения алгоритма поиска неисправностей системами микропроцессорного управления и экспертными компьютерными системами поиска неисправностей;

**уметь:**

- производить пуск синхронных генераторов в работу, перераспределять активную и реактивную мощность между генераторами, разгружать и выводить синхронный генератор из работы, определять работоспособность систем защиты генераторов;
- определять работоспособность синхронных генераторов, восстанавливать систему возбуждения, контролировать износ щеток цепи возбуждения;
- производить необходимые замеры, как в электрических силовых цепях, так и контрольные замеры сопротивления изоляции и сопротивления заземления, производить замену неисправной коммутационной аппаратуры, измерительных приборов и устройств расширения пределов измерения на силовых щитах;
- производить внутренний и внешний монтаж кабелей, производить ремонт главного распределительного щита и аварийного распределительного щита как без напряжения, так и под напряжением, производить измерения электрических величин, включать электротехнические приборы, аппараты, машины, управлять ими и контролировать их эффективную и безопасную работу;
- анализировать условия работы судовых электроприводов; выполнять правила технической эксплуатации;
- оценивать текущее состояние элементов и функциональных устройств судовой автоматики, производить их текущее и регламентное обслуживание;
- производить дефектацию и возможный на судне ремонт электрических машин переменного и постоянного тока, электрических коммутационных аппаратов с выявлением неисправности и принятием решения об их дальнейшей эксплуатации;
- выполнять правила технической эксплуатации, техники безопасности, проводить противопожарные мероприятия при эксплуатации судового электрооборудования;
- обнаруживать неисправности в электроцепях, устанавливать места неисправностей, применять меры по предотвращению повреждений (Таблица А-III/6);

- наблюдать за работой автоматических систем управления двигательной установкой и вспомогательными механизмами, технически обслуживать и ремонтировать системы автоматики и управления главной двигательной установкой и вспомогательными механизмами (Таблица А-III/6);
- выполнять техническое обслуживание и ремонт навигационного оборудования на мостике и систем судовой связи (Таблица А-III/6);
- наблюдать за работой автоматических систем управления двигательной установкой и вспомогательными механизмами (Таблица А-III/6);

**знать:**

- устройство электрических машин постоянного и переменного тока, их характеристики и режимы работы, режимы пуска, торможения и регулирования оборотов машин постоянного и переменного тока, особенности работы электрических машин в составе агрегатов с тиристорными преобразователями;
- судовые трансформаторы, их устройство, характеристики и режимы работы, испытательные режимы холостого хода и короткого замыкания трансформаторов, эксплуатацию трансформаторов;
- судовые электроэнергетические системы, электроприводы, гребные электрические установки, судовые системы контроля, связи, виды энергетических установок судна, основные агрегаты и вспомогательные механизмы, режимы их работы, эксплуатацию судовых энергетических установок;
- устройство машин судового привода, режимы пуска, торможения и регулирования оборотов в составе судового электропривода, схемы управления электроприводом постоянного и переменного тока компрессоров, вентиляторов, лебедок, вспомогательных судовых механизмов, статические и динамические режимы работы, особенности работы в составе агрегатов с полупроводниковыми преобразователями;
- структуру судовой автоматизированной электроэнергетической системы, узлы регулирования активной, реактивной мощности и частоты, особенности распределения активных и реактивных мощностей при работе синхронных генераторов в параллель, состав и устройство главного и аварийного распределительных щитов;
- порядок и сроки проведения различных видов ремонтных и профилактических работ электрооборудования судов, основные положения теории надежности, порядок проведения, необходимые материалы и инструменты для ремонта электрических машин, электрических аппаратов и электрических сетей;
- основы автоматики, автоматических систем и технологии управления; приборы, сигнализацию и следящие системы; технологию электрических материалов; электрогидравлические и электроннопневматические системы управления (Таблица А-III/6);
- безопасное отключение электрического оборудования, требуемое до выдачи персоналу разрешения на работу с таким оборудованием (Таблица А-III/6);
- меры предосторожности, которые необходимо принимать для предотвращения загрязнения морской среды (Таблица А-III/6).

**1.3. Количество часов на освоение рабочей программы профессионального модуля:**

всего – 2163 часа, в том числе:

максимальной учебной нагрузки обучающегося - 1443 часа, включая:

- обязательной аудиторной учебной нагрузки обучающегося - 979 часов;

- самостоятельной работы обучающегося - 464 часа;

учебная практика - 144 часа;

производственная практика (по профилю специальности)- 576 часов.

## 2. РЕЗУЛЬТАТЫ ОСВОЕНИЯ ПРОФЕССИОНАЛЬНОГО МОДУЛЯ

Результатом освоения профессионального модуля является овладение обучающимися видом деятельности «Техническая эксплуатация судового электрооборудования и средств автоматики», в том числе профессиональными (ПК), профессионально-специализированными (ПСК) и общими (ОК) компетенциями:

Код	Наименование результата обучения
ПК 1.1.	Обеспечивать оптимальный режим работы электрооборудования и средств автоматики с учётом их функционального назначения, технических характеристик и правил эксплуатации
ПК 1.2.	Измерять и настраивать электрические цепи и электронные узлы
ПК 1.3.	Выполнять работы по регламентному обслуживанию электрооборудования и средств автоматики
ПК 1.4.	Выполнять диагностирование, техническое обслуживание и ремонт судового электрооборудования и средств автоматики
ПК 1.5.	Осуществлять эксплуатацию судовых технических средств в соответствии с установленными правилами и процедурами, обеспечивающими безопасность операций и отсутствие загрязнения окружающей среды
ПСК 1.1.	Выполнять расчеты цепей постоянного и переменного тока, электростатических и магнитных полей
ПСК 1.2.	Производить обработку экспериментальных данных, выполнять графические зависимости
ПСК 1.3.	Подбирать параметры элементов по заданным условиям работы цепей и устройств постоянного и переменного тока
ПСК 1.4.	Контроль работы электрических и электронных установок и систем управления (МК ПДНВ)
ПСК 1.5.	Контроль работы автоматических систем управления главной двигательной установкой и вспомогательными механизмами (МК ПДНВ)
ПСК 1.6.	Эксплуатация электрогенераторов и систем распределения (МК ПДНВ)
ОК 1.	Понимать сущность и социальную значимость своей будущей профессии, проявлять к ней устойчивый интерес
ОК 2.	Организовывать собственную деятельность, выбирать типовые методы и способы выполнения профессиональных задач, оценивать их эффективность и качество
ОК 3.	Принимать решения в стандартных и нестандартных ситуациях и нести за них ответственность
ОК 4.	Осуществлять поиск и использование информации, необходимой для эффективного выполнения профессиональных задач, профессионального и личностного развития
ОК 5.	Использовать информационно-коммуникационные технологии в профессиональной деятельности
ОК 6.	Работать в коллективе и в команде, эффективно общаться с коллегами, руководством, потребителями
ОК 7.	Брать на себя ответственность за работу членов команды (подчиненных), за результат выполнения заданий
ОК 8.	Самостоятельно определять задачи профессионального и личностного развития, заниматься самообразованием, осознанно планировать повышение квалификации
ОК 9.	Ориентироваться в условиях частой смены технологий в профессиональной

	деятельности
ОК 10.	Владеть письменной и устной коммуникацией на государственном и иностранном (английском) языке



### 3. СТРУКТУРА И СОДЕРЖАНИЕ ПРОФЕССИОНАЛЬНОГО МОДУЛЯ

#### 3.1 ТЕМАТИЧЕСКИЙ ПЛАН ПРОФЕССИОНАЛЬНОГО МОДУЛЯ.

Коды общих, профессиональных и профессионально-специализированных компетенций	Наименования разделов профессионального модуля	Всего часов	Объем времени, отведенный на освоение междисциплинарного курса (курсов)						Практика	
			Обязательная аудиторная учебная нагрузка обучающегося				Самостоятельная работа обучающегося		Учебная, часов	Производственная, (по профилю специальности), часов
			Всего, часов	в т.ч. теоретические занятия, часов	в т.ч. лабораторные работы и практические занятия, часов	в т.ч., курсовой проект, часов	Всего, часов	в т.ч., курсовой проект, часов		
1	2	3	4	5	7	8	9	10	11	
ОК 1-10, ПК 1.1.-1.2. ПСК 1.3. – 1.4.	Раздел 01.01. Коммутационная аппаратура	65	44	44	-	-	21			-
ОК 1-10, ПСК 1.1.-1.4. ПСК 1.6.	Раздел 01. 02 Судовые электрические машины	146	98	62	36		48			
ОК 1-10, ПК 1.2. ПСК 1.1.-1.4. ПСК 1.6.	Раздел 01.03 Судовые электроэнергетические системы	371	252	154	78	20	119	10		
ОК 1-10, ПК 1.2. ПСК 1.1.-1.5.	Раздел 01.04 Судовые электроприводы	517	257	159	78	20	116	10	144	
ОК 1-10, ПК 1.1., ПК 1.3. ПСК 1.1.-1.6.	Раздел 01.05 Техническая эксплуатация электрических систем автоматики и контроля судовых технических средств	279	190	152	38	-	89	-	-	-
ОК 1-10, ПК 1.3.-1.5. ПСК 1.4.-1.6.	Раздел 01.06. Ремонт судового электрооборудов	209	138	98	40	-	71	-	-	-

	ания									
<b>ОК 1-10, ПК 1.1.-1.5. ПСК 1.1.-1.6.</b>	<b>Производственная практика (по профилю специальности), часов</b>	<b>576</b>								<b>576</b>
		<b>2163</b>	<b>979</b>	669	270	40	<b>464</b>	20	<b>144</b>	<b>576</b>

### 3.2 СОДЕРЖАНИЕ ОБУЧЕНИЯ ПО ПРОФЕССИОНАЛЬНОМУ МОДУЛЮ (ПМ).

Наименование разделов профессионального модуля (ПМ), междисциплинарных курсов (МДК) и тем	Содержание учебного материала, лабораторные занятия (работы) и практические занятия (работы), самостоятельная работа обучающихся, курсовая работа (проект)	Объем часов	Уровень освоения	
1	2	3	4	
<b>Раздел 01.01 Коммутационная аппаратура</b>		<b>65</b>		
<b>МДК 01.01. Эксплуатация и ремонт судовых электрических машин, электроэнергетических систем и электроприводов, электрических систем автоматики и контроля</b>				
<b>Тема 1.1. Классификация коммутационных аппаратов ОК 1-5, ПК 1.1-1.2, ПСК 1.3-1.4</b>	<b>Содержание</b>			
	1	Классификация коммутационных аппаратов, требования к судовой аппаратуре, основные характеристики. Основные физические процессы в контактной аппаратуре	<b>8</b>	2
<b>Тема 1.2. Коммутационные аппараты ручного действия ОК 1-5, ПК 1.1-1.2, ПСК 1.3-1.4</b>	<b>Содержание</b>		<b>14</b>	
	1	Коммутационные аппараты ручного действия: рубильники, разъединители, пакетные выключатели и переключатели, универсальные переключатели	8	2
	<b>Самостоятельная работа обучающихся № 1</b> Составление конспекта по вопросам: 1. Виды универсальных переключателей. 2. Применение универсальных выключателей. 3. Техническое обслуживание аппаратов ручного действия		6	
<b>Тема 1.3. Электромагнитная аппаратура ОК 1-9, ПК 1.1-1.2, ПСК 1.3-1.4</b>	<b>Содержание</b>		<b>14</b>	
	1	Электромагнитная аппаратура. Контактторы постоянного и переменного тока, серии судовых контакторов. Реле тока и напряжения. Реле времени	8	2
	<b>Самостоятельная работа обучающихся № 2</b> Составление конспекта по вопросам: 1. Серии судовых контакторов постоянного тока, их особенности и маркировка. 2. Серии судовых контакторов переменного тока, их особенности и маркировка. 3. Классификация реле защиты и управления. 4. Техническое обслуживание электромагнитной аппаратуры		6	

	5.			
<b>Тема 1.4.</b> <b>Аппаратура защиты</b> <b>ОК 1-10,</b> <b>ПК 1.1-1.2, ПСК 1.3-1.4</b>	<b>Содержание</b>		<b>17</b>	
	1	Аппараты защиты: предохранители, тепловые реле, автоматические воздушные выключатели. Серии судовых аппаратов защиты. Характеристики, область применения	8	2
	<b>Самостоятельная работа обучающихся № 3</b> Составление конспекта по вопросам: 1. Основные серии судовых автоматических выключателей, особенности работы. Применение. 2. Бесконтактные коммутаторы, устройство, принцип действия, применение на судах. 3. Техническое обслуживание аппаратов защиты		9	
<b>Тема 1.5.</b> <b>Аппаратура управления</b> <b>электроприводами</b> <b>ОК 1-10,</b> <b>ПК 1.1-1.2, ПСК 1.3-1.4</b>	<b>Содержание</b>		<b>12</b>	
	1	Аппаратура управления электроприводами. Командоаппараты: командоконтроллеры, кнопки управления, путевые и конечные выключатели. Соппротивления, реостаты, резисторы. Контроллеры, магнитные пускатели. Электромагнитные тормоза и муфты. Выбор и правила эксплуатации судовой аппаратуры		2
<b>Раздел 01. 02. Судовые электрические машины</b>			<b>146</b>	
<b>МДК 01.01.</b> <b>Эксплуатация и ремонт</b> <b>судовых электрических</b> <b>машин,</b> <b>электроэнергетических</b> <b>систем и электроприводов,</b> <b>электрических систем</b> <b>автоматики и контроля</b>				
<b>Тема 2.1.</b> <b>Электрические машины</b> <b>постоянного тока</b> <b>ОК 1-10,</b> <b>ПСК 1.1-1.4, ПСК 1.6.</b>	<b>Содержание</b>		<b>40</b>	
	1	Устройство и принцип действия машин постоянного тока. Магнитное поле машины постоянного тока. Коммутация в машинах постоянного тока. Генераторы постоянного тока. Двигатели постоянного тока. Потери и коэффициент полезного действия машин постоянного тока. Специальные типы машин постоянного тока. Требования МК ПДНВ (Таблица А-III/6) к наблюдению за работой электрических систем, а также систем управления. Знание теории электрических машин	17	3
	<b>Лабораторные занятия № 1 - № 4</b> 1. Исследование работы генераторов постоянного тока с независимым возбуждением. 2. Исследование работы генераторов постоянного тока с параллельным возбуждением. 3. Исследование работы генераторов постоянного тока со смешанным возбуждением. 4. Исследование работы двигателей постоянного тока с параллельным и независимым возбуждением (работа на персональном компьютере)		8	
	<b>Самостоятельная работа обучающихся № 4</b>		14	

	Составление конспекта по вопросам: 1. Микродвигатели постоянного тока. Решение индивидуальных задач: 1. Расчёт параметров машин постоянного тока		
	<b>Контрольная работа № 1</b>	1	
<b>Тема 2.2. Асинхронные машины ОК 1-9, ПСК 1.1-1.4, ПСК 1.6.</b>	<b>Содержание</b>	<b>38</b>	
	1 Устройство, принцип действия и режимы работы асинхронных двигателей. Рабочий процесс 3-х фазного асинхронного двигателя. Способы пуска и регулирования угловой скорости асинхронных двигателей. Асинхронные машины специального назначения	17	3
	<b>Лабораторные занятия № 5 - № 8</b> 1. Исследование трехфазного АД в конденсаторном и однофазном режимах. 2. Исследование работы асинхронного электродвигателя с короткозамкнутым ротором (работа на персональном компьютере). 3. Исследование работы асинхронного электродвигателя с фазным ротором. 4. Исследование сельсинов в индикаторном и трансформаторном режимах	12	
	<b>Самостоятельная работа обучающихся № 5</b> Составление конспекта по вопросам: 1. Маркировка АД. 2. Исследование формулы электромагнитного момента. 3. Построение графика пуска АД. 4. Микродвигатели. Решение индивидуальных задач: 1. Расчёт параметров асинхронного электродвигателя	8	
	<b>Контрольная работа № 2</b>	1	
<b>Тема 2.3. Трансформаторы ОК 1-5, ПСК 1.1-1.4, ПСК 1.6.</b>	<b>Содержание</b>	<b>28</b>	
	1 Устройство и принцип действия однофазного трансформатора. Трехфазные и специальные трансформаторы. Дроссели насыщения и магнитные усилители	13	3
	<b>Лабораторные занятия № 9 - № 11</b> 1. Исследование режимов холостого хода и короткого замыкания однофазного трансформатора. 2. Исследование параллельной работы трансформаторов. Внешние характеристики трансформатора. 3. Исследование магнитного усилителя	8	
	<b>Самостоятельная работа обучающихся № 6</b> Составление конспекта по вопросам: 1. КПД однофазного трансформатора; 2. Магнитные усилители с самонасыщением. Решение индивидуальных задач: 1. Расчёт трансформаторов	6	
	<b>Контрольная работа № 3</b>	1	
<b>Тема 2.4. Синхронные машины ОК 1-5,</b>	<b>Содержание</b>	<b>40</b>	
	1 Устройство и принцип действия синхронных машин. Магнитная цепь синхронной машины. Работа синхронной машины в режиме генератора. Работа синхронной машины в режиме двигателя	11	3

ПСК 1.1-1.4, ПСК 1.6.	<b>Лабораторные занятия № 12 - № 14</b> 1. Исследование автономной работы синхронного генератора. 2. Исследование параллельной работы с сетью трёхфазного синхронного генератора. 3. Исследование работы синхронного двигателя		8	
	<b>Самостоятельная работа обучающихся № 7</b> Составление конспекта по вопросам: 1. Микромашины. 2. Регулировочная характеристика синхронного генератора. 3. Перевод нагрузки на генератор. 4. Перегрузочная способность синхронного двигателя		20	
	<b>Контрольная работа № 4</b>		1	
<b>Раздел 01. 03. Судовые электроэнергетические системы</b>			<b>371</b>	
<b>МДК 01.01. Эксплуатация и ремонт судовых электрических машин, электроэнергетических систем и электроприводов, электрических систем автоматики и контроля</b>				
<b>Тема 3.1. Судовые электроэнергетические системы ОК 1-9, ПК 1.2, ПСК 1.1-1.4, ПСК 1.6.</b>	<b>Содержание</b>		<b>62</b>	
	1	Классификация, структура и состав судовых электростанций. Методы определения мощности судовых электрических станций	30	3
	2	Параллельная работа генераторов. Аккумуляторы и зарядные устройства. Требования Правил РРР к аккумуляторным батареям и аккумуляторным помещениям		
	3	Эксплуатация судовых электростанций		
	4	Требования МК ПДНВ (Таблица А-III/6) к эксплуатации генераторов. Соединение, распределение нагрузки и переключение генераторов		
	<b>Лабораторные занятия № 15 - № 16</b> 1. Исследование параллельной работы генераторов постоянного тока. 2. Исследование параллельной работы СГ. Распределение нагрузок		12	
<b>Самостоятельная работа обучающихся № 8</b> Составление конспекта по вопросам: 1. Требования Правил РРР к аккумуляторным батареям и аккумуляторным помещениям		18		
<b>Контрольная работа № 5</b>		2		
<b>Тема 3.2. Судовые распределительные устройства и</b>	<b>Содержание</b>		<b>40</b>	
	1	Коммутационная, защитная и сигнальная аппаратура распределительных устройств. Судовые электрораспределительные щиты.	8	3

<b>электроаппаратура ОК 1-10, ПК 1.2, ПСК 1.1-1.4, ПСК 1.6.</b>	2	Требования МК ПДНВ (Таблица А-III/6) - к эксплуатации распределительных систем. Соединение и отсоединение распределительных щитов и распределительных пультов. - к наблюдению за эксплуатацией электрических и электронных систем, а также систем управления Знание электрических распределительных щитов и электрооборудования		
	<b>Лабораторное занятие № 17</b> 1. Исследование контакторов, реле напряжения, реле максимального тока. 2. Исследование реле времени. 3. Исследование реле обратного тока и обратной мощности. 4. Исследование тепловых реле		20	
	<b>Самостоятельная работа обучающихся № 9</b> Составление конспекта по вопросам: 1. Определение, классификация и параметры аппаратов. 2. Назначение, классификация электrorаспределительных устройств. 3. Электрическая связь между электrorаспределительными устройствами		12	
<b>Тема 3.3. Судовые электрические сети и их эксплуатация ОК 1-7, ПК 1.2, ПСК 1.1-1.4, ПСК 1.6.</b>	<b>Содержание</b>		<b>48</b>	
	1	Распределение электроэнергии. Судовые кабели и провода. Расчет судовых электрических сетей и их защита. Эксплуатация электрических сетей	16	2
	<b>Практическое занятие № 1а</b> Решение индивидуальных задач: 1. Расчёт фидерных электрических сетей (работа с персональным компьютером)		12	
	<b>Самостоятельная работа обучающихся № 10</b> Составление конспекта по вопросам: 1. Техническое обслуживание электрических сетей		18	
	<b>Контрольная работа № 6</b>		2	
<b>Тема 3.4. Автоматизация электроэнергетических систем ОК 1-10, ПК 1.2, ПСК 1.1-1.4, ПСК 1.6.</b>	<b>Содержание</b>		<b>147</b>	
	1	Системы возбуждения и автоматического регулирования напряжения генераторов. Принципиальные схемы судовых электроэнергетических систем	81	3
	2	Аварийные электрические станции. Автоматизация судовых электроэнергетических систем. Безопасность при эксплуатации судовых электроэнергетических систем		
	<b>Лабораторные занятия № 18 - № 20</b> 1. Исследование синхронного генератора. 2. Исследование токового компаундирования синхронных генераторов. 3. Исследование работы синхронного генератора ЕС 52-4. 4. Исследование метода грубой синхронизации СГ. 5. Исследование системы СВАРН		24	
	<b>Самостоятельная работа обучающихся № 11</b> Составление конспекта по вопросам: 1. Аварийные электрические станции.		40	

	2. Безопасность при эксплуатации судовых электроэнергетических систем		
	<b>Контрольная работа № 7</b>	2	
<b>Тема 3.5.</b> <b>Электроосвещение и нагревательные приборы</b> <b>ОК 1-9,</b> <b>ПК 1.2, ПСК 1.1-1.4, ПСК 1.6.</b>	<b>Содержание</b>	<b>44</b>	
	1 Судовое электроосвещение и сигнально-отличительные огни. Светоимпульсные отмашки. Судовые электронагревательные приборы. Требования МК ПДНВ – 78 (Таблица А-III/6) к использованию систем внутрисудовой связи. Эксплуатация всех систем внутрисудовой связи	12	3
	<b>Практические занятия № 16 - № 2</b> 1. Коммутатор сигнально-отличительных огней. Светоимпульсная отмашка СИО 220. 2. Приборы управления судном. Машинный телеграф, рулевой указатель	10	
	<b>Самостоятельная работа обучающихся №12</b> Составление конспекта по вопросам: 1. Правила техники безопасности при работе с электрооборудованием. 2. Виды судового электроосвещения. 3. Безопасность электротермического оборудования на судне. 4. Электрическая внутрисудовая связь и сигнализация	21	
	<b>Контрольная работа № 8</b>	1	
<b>Курсовой проект</b> <b>ОК 1-10,</b> <b>ПК 1.2, ПСК 1.1-1.4, ПСК 1.6.</b>	<b>Содержание</b>	<b>30</b>	
	<b>Курсовой проект №1</b> 1. Расчет мощности судовой электростанции табличным методом, выбор мощности и числа дизель-генераторных агрегатов. 2. Расчет судовых электрических сетей по заданным параметрам. 3. Расчет мощности, выбор источника и их числа для аварийной электростанции	20	3
	<b>Самостоятельная работа обучающихся № 13</b> 1. Оформление пояснительной записки. 2. Оформление расчетного и графического материала. 3. Оформление схем	10	
<b>Раздел 01. 04. Судовые электроприводы</b>		<b>373</b>	
<b>МДК 01.01.</b> <b>Эксплуатация и ремонт судовых электрических машин, электроэнергетических систем и электроприводов, электрических систем автоматики и контроля</b>			
<b>Тема 4.1.</b>	<b>Содержание</b>	<b>131</b>	



<b>Теоретические основы электропривода ОК 1-10, ПК 1.2, ПСК 1.1-1.5</b>	1	Механика электропривода. Электромеханические свойства электродвигателей постоянного и переменного тока. Режимы работы электродвигателей в электроприводе. Расчет мощности и выбор электродвигателя. Системы управления электроприводами постоянного и переменного тока	50	3
	<b>Лабораторные занятия № 21 - № 29</b> 1. Исследование пуска двигателя постоянного тока в функции тока. 2. Исследование пуска двигателя постоянного тока в функции ЭДС. 3. Исследование пуска двигателя постоянного тока в функции времени. 4. Исследование пуска АД с пусковым реостатом в цепи статора. 5. Исследование пуска АД с переключением обмотки статора со звезды на треугольник. 6. Исследование пуска АД с фазным ротором в функции тока, ЭДС. 7. Исследование автоматизация управления пуском и торможением двигателя постоянного тока. 8. Исследование пуска, реверс АД, динамическое торможение. 9. Исследование пуска, реверс АД, динамическое и механическое торможение		18	
	<b>Практические занятия № 3а</b> Решение индивидуальных задач: Построение естественной характеристики ДПТ. Построение естественной характеристики АД. Построение пусковой диаграммы ДПТ. Построение пусковой диаграммы АД с фазным ротором (работа с персональным компьютером)		12	
	<b>Самостоятельная работа обучающихся № 14</b> Решение индивидуальных задач: 1. Естественные механические и электромеханические характеристики ЭД постоянного тока. 2. Естественные механические и электромеханические характеристики ЭД переменного тока. 3. Искусственные механические и электромеханические характеристики ЭД постоянного тока. 4. Искусственные механические и электромеханические характеристики ЭД переменного тока. 5. Выбор асинхронного электродвигателя с короткозамкнутым ротором для длительного режима работы		49	
	<b>Контрольная работа № 9</b>		2	
<b>Тема 4.2. Судовые электроприводы ОК 1-9, ПК 1.2, ПСК 1.1-1.5</b>	<b>Содержание</b>		<b>141</b>	
	1	Электроприводы рулевых и подруливающих устройств. Электроприводы швартовно-якорных, буксирных и грузоподъемных механизмов. Электроприводы машинно-котельного отделения и вспомогательных механизмов. Регулирование скорости асинхронных электродвигателей с помощью частотных преобразователей	61	3
	2	Требования МК ПДНВ (Таблица А-III/6) к наблюдению за эксплуатацией электрических и электронных систем, а также систем управления. Знание электроприводов		

	<p><b>Лабораторные занятия № 30 - № 41</b></p> <ol style="list-style-type: none"> <li>1. Исследование следящего рулевого электропривода.</li> <li>2. Исследование электропривода руля с кнопчным постом управления.</li> <li>3. Исследование следящего рулевого электропривода релейного действия.</li> <li>4. Исследование следящего рулевого электропривода непрерывного действия с магнитным усилителем.</li> <li>5. Исследование электропривода брашпиля постоянного тока.</li> <li>6. Исследование электропривода брашпиля с двухскоростным асинхронным двигателем.</li> <li>7. Исследование электропривода грузовой лебедки.</li> <li>8. Исследование электропривода буксирной лебедки с командоконтроллером.</li> <li>9. Исследование электропривода буксирной лебедки с кнопчным постом управления.</li> <li>10. Исследование электропривода передвижения грузового крана.</li> <li>11. Исследование электропривода вылета стрелы.</li> <li>12. Исследование автоматизированного электропривода компрессора</li> </ol>	36	
	<p><b>Практические занятия № 3 б- № 6</b></p> <ol style="list-style-type: none"> <li>1. Замкнутая система электропривода постоянного тока;</li> <li>2. Автоматический электропривод с двухзонным регулированием.</li> <li>3. Тиристорный электропривод постоянного тока.</li> <li>4. Дроссельный электропривод постоянного тока</li> </ol>	4	
	<p><b>Самостоятельная работа обучающихся № 15</b></p> <p>Составление конспекта по вопросам:</p> <ol style="list-style-type: none"> <li>1. Техническое обслуживание электрооборудования рулевых электроприводов.</li> <li>2. Правила безопасности труда при обслуживании рулевых электроприводов.</li> <li>3. Общая характеристика швартовно–якорных устройств.</li> <li>4. Общая характеристика грузоподъемных устройств судов.</li> <li>5. Общая характеристика электроприводов буксирных лебедок на судах.</li> <li>6. Требования правил Российского Речного Регистра и Российского Морского Регистра Судоходства к электроприводам механизмов машинно–котельного отделения, а также электрическим судовым устройствам.</li> <li>7. Автоматизированные электромеханические системы управления электроприводами механизмов успокоителей качки.</li> <li>8. Применение вычислительной техники в системе управления автоматизированных механизмов управления судном.</li> <li>9. Меры безопасности при техническом обслуживании автоматизированных механизмов управления судном.</li> <li>10. Контактные и тиристорные схемы систем управления электроприводами ГПМ национального и иностранного производства.</li> <li>11. Характерные неисправности в автоматизированных системах управления ГПМ.</li> <li>12. Меры безопасности при техническом обслуживании автоматизированных систем управления ГПМ</li> </ol>	38	
	<p><b>Контрольная работа №10</b></p>	2	

<b>Тема 4.3.</b> <b>Общие сведения об электроприводах технического флота и гребных электрических установках</b> <b>ОК 1-9,</b> <b>ПК 1.2, ПСК 1.1-1.5</b>	<b>Содержание</b>		<b>50</b>	
	1	Электроприводы основных рабочих механизмов земснарядов. Электроприводы оперативных лебедок. Классификация гребных электрических установок. Системы возбуждения, управления и защиты ГЭУ. Электроприводы гребных систем	34	3
	<b>Лабораторные занятия № 42 - № 44</b>		8	
	1. Исследование дроссельного электропривода оперативной лебедки 2. Исследование электропривода оперативных лебедок земснарядов 3. Исследование электропривода гребной электрической установки земснарядов		6	
	<b>Самостоятельная работа обучающихся № 16</b> Составление конспекта по вопросам: 1. Классификация ГЭУ; достоинства и недостатки электродвижения судов. 2. Автоматизированные электромеханические системы управления электроприводами черпаковых механизмов. 3. Автоматизированные электромеханические системы управления электроприводами насоса гидравлического (механического) рыхлителя. 4. Автоматизированные электромеханические системы управления электроприводами механизмов рабочего перемещения. 5. Автоматизированные электромеханические системы управления электроприводами обслуживающих устройств отвода грунта. 6. Автоматизированные электромеханические системы управления электроприводами рамоподъемных и свайных лебедок. 7. Замкнутые автоматические системы управления технологическими процессами на земснарядах		2	
<b>Контрольная работа № 11</b>		2		
<b>Тема 4.4.</b> <b>Техническая эксплуатация судовых электроприводов</b> <b>ОК 1-5,</b> <b>ПК 1.2, ПСК 1.1-1.5</b>	<b>Содержание</b>		<b>21</b>	
	1	Неисправности в схемах управления электроприводов. Техническое обслуживание судовых электроприводов. Безопасность труда при техническом обслуживании судовых электроприводов. Электробезопасность, средства защиты от поражения электрическим током. Освобождение пострадавшего от действия электрического тока и первая помощь.	8	2
	<b>Самостоятельная работа обучающихся № 17</b> Составление конспекта по вопросам: 1. Виды, объём и периодичность технических обслуживаний судовых электроприводов; 2. Меры обеспечения пожаро - и взрывобезопасности при техническом обслуживании электроприводов; 3. Средства защиты для предотвращения поражения электрическим током; 4. Правила технической эксплуатации и техники безопасности при эксплуатации судового электрооборудования		13	
<b>Курсовой проект</b> <b>ОК 1-10,</b> <b>ПК 1.2, ПСК 1.1-1.5</b>	<b>Содержание</b>		<b>30</b>	
	<b>Курсовой проект №2</b> 1. Расчет электропривода рулевого устройства 2. Расчет электропривода якорно-швартовного устройства 3. Расчет электропривода грузоподъемного механизма		20	3

	<b>Самостоятельная работа обучающихся № 18</b> 1. Оформление пояснительной записки 2. Оформление расчетного и графического материала 3. Оформление схем	10	
<b>Учебная практика (электромонтажная): ОК 1-10, ПК 1.1-1.11</b> <b>Виды работ:</b> 1. Работа со справочной и учебной литературой. 2. Составление и чтение несложных электрических схем. 3. Прокладка кабельных трасс. 4. Ремонт машин постоянного тока. 5. Ремонт машин переменного тока. 6. Монтаж пускорегулирующей, защитной, коммутационной аппаратуры управления. 7. Монтаж распределительных устройств. 8. Монтаж измерительных приборов. 9. Монтаж полупроводниковых приборов. 10. Наладочные работы выполненного монтажа		144	
<b>Раздел 01.05. Техническая эксплуатация электрических систем автоматики и контроля судовых технических средств</b>		279	
<b>МДК. 01.01.</b> <b>Эксплуатация и ремонт судовых электрических машин, электроэнергетических систем и электроприводов, электрических систем автоматики и контроля</b>			
<b>Тема 5.1.</b> <b>Системы автоматического регулирования и датчики систем судовой автоматики</b> <b>ОК 1-7,</b> <b>ПК 1.1, ПК 1.3, ПСК 1.1-1.6</b>	<b>Содержание</b>	82	
	1   Основные понятия и определения автоматики. Классификация САР. Состав и функциональная схема САР. Режимы работы САР. Типовые звенья САР. Понятие устойчивости САР. Адаптивные САР	12	2
	<b>Самостоятельная работа обучающихся № 19</b> Составление конспекта по вопросам: 1. Аналитический и графический методы определения устойчивости. 2. Улучшение качества автоматических систем	16	
	2   Омические датчики. Индуктивные датчики. Емкостные датчики. Датчики с промежуточным преобразованием. Датчики генераторного типа. Сельсины. Герконы	16	3
	<b>Практические занятия № 7 - № 8</b> 1. Устройство, работа и настройка реле давления. 2. Устройство, работа и настройка датчиков и реле температуры	4	

	3	Магнитные усилители. Фазочувствительные усилители и выпрямители	13	2
	<b>Самостоятельная работа обучающихся № 20</b> Составление конспекта по вопросу: Конструкции и области применения исполнительных устройств систем автоматического регулирования		10	
	4	Техническая эксплуатация датчиков систем судовой автоматики	9	2
	<b>Контрольная работа № 12</b>		2	
<b>Тема 5.2. Системы автоматизации судовых технических средств ОК 1-10, ПК 1.1, ПК 1.3, ПСК 1.1-1.6</b>	<b>Содержание</b>		<b>197</b>	
	1	Классы автоматизации судов	2	2
	2	Требования Правил РРР к системам автоматизации главных двигателей	4	2
	3	Системы ДАУ главными двигателями. ДАУ ГД двигателя 6Л275 теплоходов проекта 3801 и 21-88	10	2
	4	Требования МК ПДНВ (Таблица А-III/6) к наблюдению за работой автоматических систем управления двигательной установкой и вспомогательными механизмами. Подготовка систем управления двигательной установкой и вспомогательными механизмами к работе. Требования МК ПДНВ (Таблица А-III/6) к наблюдению за эксплуатацией электрических и электронных систем, а также систем управления. Основы автоматики, автоматических систем и технологии управления	2	2
	<b>Самостоятельная работа обучающихся №21</b> Составление конспекта по вопросам: 1. Автоматическая пожарная сигнализация. 2. Внутрисудовая телефонная связь и приборы управления судно		18	
	4	Требования Правил РРР к системам автоматизации дизель-генераторных агрегатов. Системы автоматизации дизель-генераторных агрегатов. Схема автозапуска дизель-генератора ДГ-25, ДАУ ДГ с двигателем 4НФД24, схема управления дизель-генератором ДГ-50, САУ дизель генератором ДГА 50М-9	20	3
	<b>Лабораторные занятия № 45 - № 46</b> 1. Исследование работы системы ДАУ дизель – генератора ДГА – 50. 2. Исследование автоматического перевода нагрузки с валогенератора на дизель – генератор		12	
	<b>Практическое занятие № 9</b> 1. Поиск и устранение неисправностей в системе ДАУ ДГА – 50		2	
	<b>Самостоятельная работа обучающихся № 22</b> Составление конспекта по вопросам: 1. Параллельная работа синхронных генераторов. Способы синхронизации и распределения нагрузки		18	
	<b>Контрольная работа №13</b>		2	
	5	Требования Правил РРР к системам автоматизации судовых котлоагрегатов	4	2
	6	Системы автоматизации судовых котлоагрегатов. САУ котлоагрегатом КУБ-100 с электрическим приводом шибера. САУ котлом- утилизатором КУП 15\5. Автоматика форсунок АФ65С-220, АФ66С-110,24. САУ котлоагрегатами КОАВ-68, КОАВ-200. Жидкотопливные бойлеры типа «Китурами»	18	3

	<b>Лабораторные занятия № 47 - № 49</b> 1. Автоматизация управления котельным агрегатом АФ65С-220. 2. Автоматизация работы котла КОАВ. 3. Система автоматики парового котла КВАГ 1/5	9	
	<b>Практическое занятие № 10</b> 1. Поиск и устранение неисправностей в автоматике котлов	2	
7	Системы автоматизации МКО	6	3
	<b>Лабораторные занятия № 50 - 51</b> 1. Исследование автоматической системы управления электроприводом компрессора. 2. Исследование автоматической системы управления электроприводом насоса	5	
	<b>Практическое занятие № 11</b> 1. Поиск и устранение неисправностей в автоматике насосов и компрессора	1	
	<b>Самостоятельная работа обучающихся № 23</b> Составление конспекта по вопросам: 1. Автоматизация работы насосов. 2. Автоматизация работы компрессоров	27	
	<b>Контрольная работа №14</b>	2	
8	Техническая эксплуатация систем ДАУ главными двигателями. Требования МК ПДНВ (Таблица А-III/6) к наблюдению за эксплуатацией электрических и электронных систем, а также систем управления. Знание приборов, сигнализации и следящих систем	8	3
	<b>Практические занятия № 12 - № 14</b> 1. Система СПАС – 5. 2. Система СПАС – 30. 3. Система пожарной сигнализации ТОЛ 10/50	3	
9	Техническая эксплуатация систем автоматизации дизель-генераторных агрегатов. Техническая эксплуатация систем автоматизации судовых котлоагрегатов. Техническая эксплуатация систем автоматизации МКО	20	2
	<b>Контрольная работа №15</b>	2	
<b>Раздел 01.06. Ремонт судового электрооборудования</b>		<b>209</b>	
<b>МДК. 01.01. Эксплуатация и ремонт судовых электрических машин, электроэнергетичес ких систем и электроприводов, электрических систем автоматики и</b>			

контроля			
<b>Тема 6.1.</b> <b>Основные сведения о ремонте и обслуживании судового электрооборудования и средств автоматики.</b> <b>Техническая диагностика электрооборудования ОК 1-10, ПК 1.3-1.5, ПСК 1.4-1.6</b>	<b>Содержание</b>	<b>40</b>	
	1   Виды ремонтов судового электрооборудования. Техническое использование электрооборудования и средств автоматики на судах. Техническое обслуживание электрооборудования. Периодичность ТО. Графики технического обслуживания. Планово-предупредительные осмотры и ремонты. Техническая документация по эксплуатации электрооборудования. Правила безопасности при эксплуатации электрооборудования и автоматики, при производстве работ на действующем электрооборудовании. При пусконаладочных работах и испытании электрооборудования. Основные сведения о надёжности. Понятие о надёжности, отказ. Безотказность. Интенсивность отказов. Зависимость интенсивности отказов от времени эксплуатации. Основные причины отказов Требования МК ПДНВ (Таблица А-III/6) к техническому обслуживанию и ремонту электрического и электронного оборудования. Требования по безопасности для работы с судовыми электрическими системами, включая требуемое безопасное отключение электрического оборудования, требуемое до выдачи персоналу разрешения на работу с таким оборудованием. Ремонт оборудования электрических систем, распределительных щитов, электромоторов, генераторов.	14	2
	<b>Самостоятельная работа обучающихся № 24</b> Составление конспекта по вопросам: 1. Общие правила техники безопасности при проведении работ с действующим электрооборудованием	8	
	2   Цели и задачи технической диагностики. Объекты диагностирования на судах, основные методы диагностики. Судовые системы диагностирования. Система диагностики судовой электростанции. Диагностика сопротивления изоляции судовой сети.	10	2
	<b>Самостоятельная работа обучающихся № 25</b> Составление конспекта по вопросам: 1. Диагностика изоляции электрических сетей жилого помещения. 2. Приборы диагностики сопротивления изоляции электрической сети	8	
<b>Тема 6.2.</b> <b>Техническое обслуживание судового электрооборудования и средств автоматики ОК 1-10, ПК 1.3-1.5, ПСК 1.4-1.6</b>	<b>Содержание</b>	<b>86</b>	
	1   Виды обслуживания судового электрооборудования и средств автоматики. Состав работ при проведении ТО №1, ТО №2, ТО №3. Периодичность проведения. Обслуживание средств электроники и котельной автоматики	8	2
	<b>Самостоятельная работа обучающихся № 26</b> Составление конспекта по вопросам: 1. Правила безопасности при эксплуатации электрооборудования	10	
	2   Обслуживание электрических машин и трансформаторов. Порядок проведения ТО. Контроль нагрузки, шума, вибрации, искрения и нагрева. Требования МК ПДНВ (Таблица А-III/6) к техническому обслуживанию электрического и электронного оборудования. Техническое обслуживание электромоторов и генераторов	10	3
	<b>Практическое занятие № 15</b> 1. Техническое обслуживание генераторов постоянного и переменного тока.	12	
<b>Самостоятельная работа обучающихся № 27</b>	4		

	Составление конспекта по вопросам: 1. Контроль шума. Обслуживание подшипников электрических машин		
3	Обслуживание распределительных устройств и электрических сетей. ТО №1, ТО №2. Требования МК ПДНВ (Таблица А-III/6) к техническому обслуживанию электрического и электронного оборудования. Техническое обслуживание распределительных щитов	4	3
	<b>Практическое занятие № 16</b> 1. Техническое обслуживание главных распределительных щитов переменного и постоянного токов	2	
4	Обслуживание электрических приводов постоянного и переменного тока. Обслуживание аппаратуры управления и защиты входящей в состав электропривода Требования МК ПДНВ (Таблица А-III/6) к техническому обслуживанию электрического и электронного оборудования. Техническое обслуживание электрических систем	6	3
	<b>Практическое занятие №17</b> 1. Техническое обслуживание электрических приводов переменного и постоянного тока	2	
5	Обслуживание систем сигнализации и контроля судовых установок. ТО систем ДАУ, телеграфов, систем авральной, пожарной и аварийно-предупредительной сигнализации. Требования МК ПДНВ (Таблица А-III/6) к техническому обслуживанию и ремонту навигационного оборудования на мостике и систем судовой связи. Знание принципов работы и процедур технического обслуживания навигационного оборудования, систем внутрисудовой связи. Теоретические знания: электрические и электронные системы, эксплуатирующиеся в районах возможного воспламенения. Практические знания: выполнение безопасных процедур технического обслуживания и ремонта. Обслуживание неисправностей механизмов, расположение мест, где имеются неисправности, и действия для предотвращения повреждений	6	3
	<b>Практические занятия № 18 - № 20</b> 1. Техническое обслуживание судовой автоматизированной форсунки АФ-65. 2. Техническое обслуживание аварийно-предупредительной сигнализации. 3. Техническое обслуживание датчиков систем автоматики и электронных блоков	4	
	<b>Самостоятельная работа обучающихся № 28</b> Составление конспекта по вопросам: 1. Правила безопасности при обслуживании средств и устройств автоматики	4	
6	Обслуживание аккумуляторов. Правила технического обслуживания кислотных и щелочных аккумуляторных батарей. Правила безопасности при обслуживании	6	3
	<b>Практические занятия № 21 - № 22</b> 1. Техническое обслуживание и заряд аккумуляторных батарей. 2. Выбор зарядной станции	2	
	<b>Самостоятельная работа обучающихся № 29</b> Составление конспекта по вопросам:	4	



	1. Правила безопасности при обслуживании аккумуляторов. 2. Обслуживание аккумуляторных батарей			
	<b>Контрольная работа № 16</b>	2		
<b>Тема 6.3.</b> <b>Дефектация и</b> <b>средний ремонт</b> <b>электрического</b> <b>оборудования.</b> <b>Монтаж и испытания</b> <b>электрооборудования</b> <b>ОК 1-10,</b> <b>ПК 1.3-1.5, ПСК 1.4-</b> <b>1.6</b>	<b>Содержание</b>	<b>83</b>		
	1	Организация среднего ремонта. Техническая документация по ремонту	2	2
	2	Дефектация электрического оборудования и средств автоматики. Понятие дефекта и дефектации. Приборы и приспособления для проверки и дефектации электрооборудования. Дефектация электрических сетей, электрических машин и аппаратуры управления, средств автоматики и слаботочного электрооборудования. Требования МК ПДНВ (Таблица А-III/б) к техническому обслуживанию и ремонту электрического и электронного оборудования. Обнаружение неисправностей в электроцепях, установление мест неисправностей и меры по предотвращению повреждений	4	3
	<b>Практические занятия № 23 - № 25</b>		6	
	1. Дефектация обмотки якоря машин постоянного тока. 2. Дефектация обмоток статора трехфазного асинхронного двигателя. 3. Дефектация коммутационных электрических аппаратов			
	<b>Самостоятельная работа обучающихся № 30</b> Составление конспекта по вопросам: 1. Дефектация аппаратуры управления, электрических щитов, слаботочного оборудования, аппаратуры, автоматики, электронного оборудования		4	
	3	Ремонт электрических машин. Демонтаж и разборка электрических машин. Ремонт механических частей электрических машин. Ремонт щётчного аппарата, коллектора и контактных колец. Ремонт обмоток, пропитка и сушка обмоток. Балансировка вращающихся частей машины. Сборка электрических машин	4	3
	<b>Практические занятия № 26 - 29</b>		5	
	1. Ремонт и наладка щеточного механизма. 2. Проверка выводных концов обмоток машин постоянного тока. 3. Определение начала и концов выводов обмотки асинхронного двигателя. 4. Статическая балансировка ротора асинхронного электродвигателя			
	<b>Самостоятельная работа обучающихся № 31</b> Составление конспекта по вопросам: 1. Балансировка вращающихся частей машин. 2. Ремонт механических частей электрических машин. 3. Пропитка и сушка обмоток электрических машин		12	
4	Ремонт коммутационной аппаратуры и распределительных устройств. Ремонт механической части аппаратов. Ремонт контактов, магнитной системы, катушек электрических аппаратов. Ремонт контроллеров и командоконтроллеров. Ремонт электрических сетей, осветительных приборов и сигнально-отличительных огней. Ремонт судовых светоимпульсных отмашек	4	3	

<b>Практические занятия № 30 - № 34</b> 1. Механическая регулировка и испытание контактора и реле постоянного и переменного тока. 2. Ремонт контроллеров и командоконтроллеров. 3. Определение неисправностей в работе коммутатора сигнальных огней (или светоимпульсивной отмашки). 4. Ремонт приборов освещения. 5. Разделка и оконцевание жил кабеля. Определение повреждений в кабелях		7	
<b>Самостоятельная работа обучающихся №32</b> Составление конспекта по вопросам: 1. Ремонт контроллеров и командоконтроллеров, катушек реле контакторов пускателей. 2. Техническая эксплуатация электрооборудования и виды ремонта. 3. Техническая документация по эксплуатации электрооборудования. 4. Организация среднего ремонта. 5. Техническая документация по ремонту		4	
5	Ремонт и наладка аппаратуры судовой автоматики. Требования МК ПДНВ (Таблица А-III/6) к наблюдению за работой автоматических систем управления двигательной установкой и вспомогательными механизмами. Подготовка систем управления двигательной установкой и вспомогательными механизмами к работе	4	2
6	Ремонт кислотных и щелочных аккумуляторов. Хранение их и ввод в эксплуатацию. Нормативный срок эксплуатации	4	2
7	Наладочные и испытательные работы. Аппаратура и приборы для наладки и испытаний. Испытание электрических машин, аппаратуры управления и защиты, элементов электроники	4	2
<b>Самостоятельная работа обучающихся № 33</b> Составление конспекта по вопросам: 1. Испытание электрических машин. 2. Испытание защитной аппаратуры		4	
8	Монтажные работы. Классификация и организация монтажных работ. Определение монтажных работ. Внешний и внутренний монтаж. Организация монтажных работ. Подготовительные работы на судне. Особенности монтажа электрооборудования нефтеналивных судов	2	2
<b>Самостоятельная работа обучающихся № 34</b> Составление конспекта по вопросам: 1. Организация монтажных работ. Подготовительные работы на судне		4	
9	Заземление электрического оборудования. Требования Правил РРР к защитному заземлению. Рабочее заземление. Кабельные работы. Способы прокладки кабелей, разделка и оконцевание кабелей	2	2
<b>Самостоятельная работа обучающихся № 35</b> Составление конспекта по вопросам: 1. Защитное заземление, рабочее заземление. 2. Маркировка кабелей, проводов		4	

	10	Сдаточные испытания электрооборудования. Виды испытаний. Испытание электрических аппаратов и распределительных устройств. Швартовные и ходовые испытания	2	2
	<b>Самостоятельная работа обучающихся № 36</b> Составление конспекта по вопросам: 1. Сдаточные испытания судового электрооборудования		1	
<b>Производственная практика (по профилю специальности): ОК 1-10, ПК 1.1-1.5, ПСК 1.1-1.6</b> <b>Виды работ:</b> 1. Несение вахтенной службы. 2. Участие в проведение учебных тревог согласно судового расписания по тревогам. 3. Эксплуатация палубных механизмов. 4. Производство судовых работ: малярных, такелажных, палубных. 5. Изучение постов управления дизелями (ПУ) в рубке и в машинном отделении. 6. Изучение системы аварийно-предупредительной сигнализации (АПС), контроль за работой дизелей с ее помощью во время несения вахты; 7. Эксплуатация системы автозапуска дизель — генератора. 8. Включение в работу системы горячего резерва, обслуживание ее во время работы. 9. Эксплуатация автоматизированного электропривода компрессора: пуск, контроль за работой, остановка. 10. Эксплуатация судовой котельной автоматической установки: запуск, контроль за ее работой, остановка, устранение неисправностей. 11. Проведение технического обслуживания № 1 и № 2 судовых генераторов и ГРЩ. 12. Регулировка и настройка автоматического регулятора напряжения. 13. Проведение технического обслуживания № 1 и № 2 аварийного дизель - генератора и ПРЩ. 14. Контролировать параметры судовых аккумуляторов, проводить их заряды. 15. Эксплуатация судовых электроприводов, определения и устранения неисправностей в целях управления и у электродвигателей. 16. Подготовка дизеля к пуску. 17. Пуск и прогрев дизеля вывод на рабочий режим. 18. Проверка и регулировка тепловых зазоров в клапанном приводе. 19. Проверка и регулировка форсунок. 20. Произвести наполнение баллонов сжатым воздухом. 21. Разборка фильтров их очистка, сборка и включение в работу. 22. Работы выполняемые при ежедневном техническом обслуживании дизелей. 23. Техническое обслуживание топливной системы дизелей. 24. Техническое обслуживание системы смазки дизеля. 25. Монтаж кабельных и осветительных сетей. 26. Монтаж арматуры освещения. 27. Контроль за сопротивлением изоляции судовой электрической сети. 28. Провести дефектацию: 1) машины постоянного тока; 2) асинхронного двигателя с короткозамкнутым ротором; 3) асинхронного двигателя с фазным ротором; 4) коммутационной аппаратуры; 29. Обнаружение неисправностей в электрических машинах и аппаратуре. 30. Чтение монтажных электрических схем.			576	

31.Проверка исправности полупроводниковых приборов, определение их параметров по маркировке и справочнику. 32.Обслуживание судовых аккумуляторов с соблюдением мер безопасности. 33.Провести техническое обслуживание судового электрооборудования. 34.Выявить и устранить неисправности в электроустановках. 35.Провести инструктаж по технике безопасности с лицами судового экипажа, связанными с использованием электрооборудования. 36.Устранить лично или с привлечением специалистов отказы судовой техники. 37.Обеспечить подготовку электрооборудования к рейсу. 38.Выполнение обязанностей по тревогам, авралам. 39.Несение вахты в машинном отделении. 40.Оформление электротехнической документации. 41.Проведение работ согласно расписания по заведованию. 42.Составление ремонтных ведомостей. 43.Пуск дизель - генераторов, контроль за их параметрами во время работы судовой электростанции, остановка. 44.Проведение технических уходов в ГРЦ, АРЦ, у основных и аварийных дизель - генераторов. 45.Работа с электроприводами машинного отделения и палубным во время несения вахты. 46.Профилактические работы с электроприводами согласно графика проведения ТО № 2. 47.Настройка параметров электроприводов. 48.Замена неисправных осветительных приборов и арматуры. 49.Профилактические работы с приборами управления судном, их настройка. 50.Заполнение технических формуляров электроустановок		
<b>Всего:</b>	<b>2163</b>	

Для характеристики уровня освоения учебного материала используются следующие обозначения:

- 1 – ознакомительный (узнавание ранее изученных объектов, свойств);
- 2 – репродуктивный (выполнение деятельности по образцу, инструкции или под руководством);
- 3 – продуктивный (планирование и самостоятельное выполнение деятельности, решение проблемных задач).

## 4. УСЛОВИЯ РЕАЛИЗАЦИИ ПРОФЕССИОНАЛЬНОГО МОДУЛЯ

### 4.1. Требования к минимальному материально-техническому обеспечению

Реализация профессионального модуля осуществляется в Электротехнической лаборатории: № 1 «Электрооборудование и автоматика земснарядов. Электрооборудование судов. Судовые электроприводы»; № 3: «Электрические системы автоматике и контроля судовых технических средств. Электрооборудование и автоматика земснарядов. Судовые электроэнергетические системы»; № 4 «Судовые электроприводы. Электрооборудование и автоматика земснарядов. Электрооборудование судов. Судовые электроэнергетические системы»; «Студия информационных ресурсов. Лаборатория «Информационные технологии в профессиональной деятельности. Учебная бухгалтерия». Кабинет «Иностранный язык (лингвфонный). Общеобразовательные дисциплины».

Оборудование учебной лаборатории и технические средства обучения:

Электротехническая лаборатория: № 1 «Электрооборудование и автоматика земснарядов. Электрооборудование судов. Судовые электроприводы»:

Комплект учебной мебели (столы, стулья, доска), компьютер в сборе (системный блок (Intel Core 2 Duo 2 GHz, 2 Gb), монитор Samsung-940N ЖК, клавиатура, мышь) - 1 шт., принтер струйный EPSON ST 1160 - 1 шт., принтер лазерный HP 1102 - 1 шт., локальная компьютерная сеть.

Стенд: «Генератор постоянного тока» .

Стенд: «Двигатель постоянного тока».

Стенд: «Исследование однофазного трансформатора» .

Стенд: «Однофазный трансформатор».

Стенд: «Исследование асинхронного двигателя».

Стенд: «Трехфазный асинхронный двигатель с фазным ротором».

Стенд: «Исследование синхронных машин и АД с фазным ротором».

Стенд: «Исследование сельсинов».

Стенд: «Автоматические системы управления двигателем постоянного тока в системе тиристорный преобразователь – двигатель постоянного тока».

Стенд: «Автоматические системы управления двигателем постоянного тока в системе магнитный усилитель – двигатель постоянного тока».

Стенд: «Электроприводы постоянного тока с импульсным управлением».

Стенд: «Двухзонное управление асинхронным двигателем с фазным ротором».

Стенд: «Каскадные схемы управления асинхронным двигателем».

Стенд: «Асинхронный вентильный каскад».

Стенд: «Асинхронный вентильно – машинный каскад».

Стенд: «Исследование частотного преобразователя».

Перечень лицензионного программного обеспечения:

Microsoft Windows XP Professional (контракт №323/08 от 22.12.2008 г. ИП Кабаков Е.Л.); Kaspersky Endpoint Security (контракт №311/2015 от 14.12.2015); Libre Office (текстовый редактор Writer, редактор таблиц Calc, редактор презентаций Impress и прочее) (распространяется свободно, лицензия GNU LGPL v3+, The Document Foundation); PDF-XChange Viewer (распространяется бесплатно, Freeware, лицензия EULA V1-7.x., Tracker Software Products Ltd); AIMP (распространяется бесплатно, Freeware для домашнего и коммерческого использования, Artem Izmaylov); XnView (распространяется бесплатно, Freeware для частного некоммерческого или образовательного использования, XnSoft); Media Player Classic - Home Cinema (распространяется свободно, лицензия GNU GPL, MPC-NC Team); Mozilla Firefox (распространяется свободно, лицензия Mozilla Public License и GNU GPL, Mozilla Corporation); 7-zip (распространяется свободно, лицензия GNU LGPL, правообладатель Igor Pavlov); Adobe Flash Player (распространяется свободно, лицензия ADOBE PCSLA, правообладатель Adobe Systems Inc.).

Электротехническая лаборатория: № 3: «Электрические системы автоматики и контроля судовых технических средств. Электрооборудование и автоматика земснарядов. Судовые электроэнергетические системы»:

Стенд Датчики давления и температуры.

Стенд Датчики уровня. Автоматика насосов.

Стенд Автоматика компрессоров.

Стенд Автоматика котлов. Форсунка АФ-65С.

Стенд Автоматика котлов. КОАВ-68.

Стенд Автоматика котлов. КВАГ-1/5.

Стенд Автоматика дизель-генераторов ДГА-50.

Стенд Автоматика компрессоров.

Стенд Автоматика систем предупредительной и аварийной сигнализации 2СПАС-5.

Стенд Автоматика систем предупредительной и аварийной сигнализации СПАС-30.

Стенд Системы пожарной сигнализации ТОЛ 10/50.

Судовая электростанция. Два дизель-генератора ДГ-25.

ГРЩ судовой электростанции.

Электротехническая лаборатория: № 4 «Судовые электроприводы. Электрооборудование и автоматика земснарядов. Электрооборудование судов. Судовые электроэнергетические системы»:

Ноутбук - 1 шт., мультимедийный проектор Асег - 1 шт. Коммутаторы сигнальных огней.

Машинный телеграф. Светоимпульсные отмашки.

Стенд: «Параллельная работа синхронных генераторов».

Стенд: «Исследование СГ тип ЕС-52».

Стенд: «Пуск АД на пониженном напряжении».

Стенд: «Дроссельный привод лебёдки».

«Пуск ДПТ в функции тока».

Стенд: «Параллельная работа генераторов постоянного тока».

Стенд: «Электропривод брашпиля переменного тока».

Стенд: «Э/п брашпиля постоянного тока».

Стенд: «Рулевые электроприводы».

Стенд: «Пуск ДПТ в функции времени, эдс».

Стенд: «Э/п грузовой лебедки».

Стенд: «Пуск АД в функции тока и эдс».

Стенд: «Тиристорные коммутаторы».

Стенд: «Динамическое торможение АД».

Стенд: «Пуск АД в функции времени».

Стенд: «Магнитные пускатели».

Стенд: «Приборы звуковой сигнализации» .

Стенд: «Испытание аппаратов защиты».

Стенд: «Магнитные усилители».

Стенд: «Электропривод буксирной лебедки».

Стенд: «Пуск ДПТ в функции тока с динамическим торможением при остановке»

Оборудование и технические средства обучения «Студия информационных ресурсов. Лаборатория «Информационные технологии в профессиональной деятельности. Учебная бухгалтерия». Кабинет «Иностранный язык (лингвфонный). Общеобразовательные дисциплины»:

Комплект учебной мебели (компьютерные и ученические столы, стулья, доска); компьютер в сборе (системный блок (Intel Celeron 2,5 GHz, 1 Gb), монитор Samsung 152v ЖК, клавиатура, мышь) – 15 шт., компьютер в сборе (системный блок (Intel Core 2 Duo 2,2 GHz, 1,5 Gb), монитор Benq ЖК, клавиатура, мышь) – 1 шт., мультимедийный проектор Benq

– 1 шт., экран настенный – 1 шт., колонки – 1 шт., локальная компьютерная сеть, коммутатор – 1 шт, переносные наушники – 16шт.

Перечень лицензионного программного обеспечения:

Microsoft Windows XP Professional (контракт №323/08 от 22.12.2008 г. ИП Кабаков Е.Л.); Kaspersky Endpoint Security (контракт №311/2015 от 14.12.2015); Libre Office (текстовый редактор Writer, редактор таблиц Calc, редактор презентаций Impress и прочее) (распространяется свободно, лицензия GNU LGPL v3+, The Document Foundation) – 16 ПК; Microsoft Office 2010 Professional Plus в составе текстового редактора Word, редактора таблиц Excel, редактора презентаций Power Point, СУБД Access и прочее (Контракт №404/10 от 21.12.2010 г. ЗАО «СофтЛайн Трейд») – 1 ПК; PDF-XChange Viewer (распространяется бесплатно, Freeware, лицензия EULA V1-7.x., Tracker Software Products Ltd); AIMP (распространяется бесплатно, Freeware для домашнего и коммерческого использования, Artem Izmaylov); XnView (распространяется бесплатно, Freeware для частного некоммерческого или образовательного использования, XnSoft); Media Player Classic - Home Cinema (распространяется свободно, лицензия GNU GPL, MPC-HC Team); Mozilla Firefox (распространяется свободно, лицензия Mozilla Public License и GNU GPL, Mozilla Corporation); 7-zip (распространяется свободно, лицензия GNU LGPL, правообладатель Igor Pavlov); Adobe Flash Player (распространяется свободно, лицензия ADOBE PCSLA, правообладатель Adobe Systems Inc.).

Реализация профессионального модуля предполагает обязательную учебную и производственную практику (по профилю специальности), которые проводятся концентрированно.

## **4.2. Информационное обеспечение обучения**

### **Основная литература:**

1. ЭБС «Znanium». Электрические реле. Устройство, принцип действия и применения: Настольная книга электротехника Учебное пособие / Гуревич В.И. - М.:СОЛОН-Пр., ДМК Пресс, 2013. – 680с.
2. ЭБС «Znanium». Системы автоматизированного управления электропривода: Учебник / В.В. Москаленко. - М.: НИЦ ИНФРА-М, 2014. - 208 с.
3. ЭБС «Znanium». Эксплуатация электрооборудования и устройств автоматики: Учебное пособие/В.А.Дайнеко, Е.П.Забелло, Е.М.Прищепова - М.: НИЦ ИНФРА-М, Нов. знание, 2015. - 333 с.
4. ЭБС «Znanium». Диагностика и надежность автоматизированных систем: Учебное пособие / Мещерякова А.А., Глухов Д.А. - Воронеж:ВГЛТУ им. Г.Ф. Морозова, 2016. - 124 с.

### **Дополнительная литература:**

1. ЭБС «Znanium». Электрические машины. Лабораторные работы: Учебное пособие / А.В. Глазков. - М.: ИЦ РИОР: НИЦ ИНФРА-М, 2014. - 96 с.

## **4.3. Общие требования к организации образовательного процесса**

Программа профессионального модуля должна обеспечиваться учебно-методической документацией и доступом каждого обучающегося к базам данных и библиотечным фондам. Во время самостоятельной подготовки обучающимся должен быть обеспечен доступ к современным профессиональным базам данных и информационным ресурсам сети Интернет.

Обязательным условием при изучении профессионального модуля **Техническая эксплуатация судового электрооборудования и средств автоматики** является проведение лабораторных и практических занятий.

Освоению данного профессионального модуля должно предшествовать изучение

дисциплин: Информатика, Математика, Электроника и электротехника, Теория и устройство судна, Инженерная графика, Материаловедение; профессионального модуля ПМ.04 Выполнение работ по одной или нескольким профессиям рабочих, должностям служащих (Моторист (машинист)).

#### **Кадровое обеспечение образовательного процесса**

Педагогический состав, обеспечивающий обучение, должен иметь высшее профессиональное образование, соответствующее профилю модуля Техническая эксплуатация судового электрооборудования и средств автоматики.

Инженерно-педагогический состав, осуществляющий руководство учебной и производственной практикой (по профилю специальности), должен иметь высшее образование по специальности, опыт практической работы по специальности и опыт работы с обучающимися в условиях практик, соответствующее тематике практик.



## 5. КОНТРОЛЬ И ОЦЕНКА РЕЗУЛЬТАТОВ ОСВОЕНИЯ ПРОФЕССИОНАЛЬНОГО МОДУЛЯ (ВИДА ДЕЯТЕЛЬНОСТИ)

Результаты (освоенные профессиональные и профессионально- специализированные компетенции)	Основные показатели результатов подготовки	Формы и методы контроля
<p>ПК 1.1. Обеспечивать оптимальный режим работы электрооборудования и средств автоматики с учётом их функционального назначения, технических характеристик и правил эксплуатации</p>	<ul style="list-style-type: none"> <li>- демонстрация практических навыков работы с приборами, инструментом;</li> <li>- демонстрация умений выполнять требуемые расчеты и составлять документы;</li> <li>- обоснование полученных экспериментальных данных на лабораторных и практических занятиях.</li> <li>- демонстрация умений анализировать условия работы судового электрооборудования и средств автоматики;</li> <li>- демонстрация умений анализировать степень загрузки судовых генераторов, распределение активных и реактивных мощностей при их параллельной работе;</li> <li>- демонстрация умений анализировать качество электроэнергии судовой электростанции, симметрию напряжений в судовой сети;</li> <li>- демонстрация умений обеспечить оптимальную загрузку электрических машин;</li> <li>- выполнение правил пожарной безопасности и техники безопасности при эксплуатации судового электрооборудования</li> </ul>	<p>-текущий контроль; -наблюдение за выполнением практических и лабораторных работ; - промежуточный контроль в форме дифференцированного зачета и экзамена по разделам профессионального модуля; -квалификационный экзамен по профессиональному модулю с учетом результатов прохождения учебной и производственной практики (по профилю специальности)</p>
<p>ПК 1.2. Измерять и настраивать электрические цепи и электронные узлы</p>	<ul style="list-style-type: none"> <li>- демонстрация, точности и скорости чтения чертежей и схем;</li> </ul>	<p>-текущий контроль; -наблюдение за выполнением практических</p>

	<ul style="list-style-type: none"> <li>- демонстрация умения рассчитывать цену деления прибора и снимать показания;</li> <li>- демонстрация умений определять по схемам контрольные точки для производства замеров;</li> <li>- демонстрация умения по результатам замеров оценить состояние электрооборудования, блока или аппарата в целом и произвести необходимые настройки</li> </ul>	<p>и лабораторных работ;</p> <ul style="list-style-type: none"> <li>- промежуточный контроль в форме дифференцированного зачета и экзамена по разделам профессионального модуля;</li> <li>-квалификационный экзамен по профессиональному модулю с учетом результатов прохождения учебной и производственной практики (по профилю специальности)</li> </ul>
<p>ПК 1.3. Выполнять работы по регламентному обслуживанию электрооборудования и средств автоматики</p>	<ul style="list-style-type: none"> <li>- планирование видов, способов, периодичности и объёма работ по регламентному обслуживанию электрооборудования и средств автоматики;</li> <li>-обоснование технологии проведения работ в соответствии с правилами обслуживания судового электрооборудования;</li> <li>- обоснование выбора технологического оборудования, инструментов и материалов для проведения обслуживания;</li> <li>- демонстрация умения пользоваться инструментом, приборами и приспособлениями для проведения обслуживания;</li> <li>- демонстрация умения вести формуляр на электрооборудование</li> </ul>	<ul style="list-style-type: none"> <li>-текущий контроль;</li> <li>-наблюдение за выполнением практических и лабораторных работ;</li> <li>- промежуточный контроль в форме дифференцированного зачета и экзамена по разделам профессионального модуля;</li> <li>-квалификационный экзамен по профессиональному модулю с учетом результатов прохождения учебной и производственной практики (по профилю специальности)</li> </ul>
<p>ПК 1.4. Выполнять диагностирование, техническое обслуживание и ремонт судового электрооборудования и средств автоматики</p>	<ul style="list-style-type: none"> <li>- изложение понятий об отказах, причинах отказов электрооборудования и средств автоматики;</li> <li>- обоснование методов диагностики электрооборудования и средств автоматики;</li> <li>- демонстрация умения пользоваться приборами и приспособлениями, используемыми для</li> </ul>	<ul style="list-style-type: none"> <li>-текущий контроль;</li> <li>-наблюдение за выполнением практических и лабораторных работ;</li> <li>- промежуточный контроль в форме дифференцированного зачета и экзамена по разделам профессионального модуля;</li> <li>-квалификационный экзамен по профессиональному модулю с учетом</li> </ul>

	<p>диагностики состояния электрооборудования на судне;</p> <ul style="list-style-type: none"> <li>- демонстрация умения оценивать техническое состояние электрооборудования и оформлять необходимые ремонтные документы;</li> </ul> <p>планирование объема, периодичности, и характера выполняемых работ при проведении технических уходов электрооборудования;</p> <ul style="list-style-type: none"> <li>- демонстрация умений пользоваться средствами защиты от поражения электрическим током</li> </ul>	<p>результатов прохождения учебной и производственной практики (по профилю специальности)</p>
<p>ПК 1.5. Осуществлять эксплуатацию судовых технических средств в соответствии с установленными правилами и процедурами, обеспечивающими безопасность операций и отсутствие загрязнения окружающей среды</p>	<ul style="list-style-type: none"> <li>- демонстрация понимания установленных норм и правил по вопросам организации технической эксплуатации судовых технических средств;</li> <li>- демонстрация понимания порядка несения ходовой и стояночной вахты, знания должностных обязанностей;</li> <li>- выполнение правил техники безопасности при эксплуатации и обслуживании судовых технических средств, предотвращения загрязнения окружающей среды</li> </ul>	<ul style="list-style-type: none"> <li>-текущий контроль;</li> <li>-наблюдение за выполнением практических и лабораторных работ;</li> <li>- промежуточный контроль в форме дифференцированного зачета и экзамена по разделам профессионального модуля;</li> <li>-квалификационный экзамен по профессиональному модулю с учетом результатов прохождения учебной и производственной практики (по профилю специальности)</li> </ul>
<p>ПСК 1.1. Выполнять расчеты цепей постоянного и переменного тока, электростатических и магнитных полей</p>	<ul style="list-style-type: none"> <li>- демонстрация умений выполнять требуемые расчеты и составлять документы;</li> <li>- обоснование полученных экспериментальных данных на лабораторных и практических занятиях.</li> </ul>	<ul style="list-style-type: none"> <li>-текущий контроль;</li> <li>-наблюдение за выполнением практических и лабораторных работ;</li> <li>- промежуточный контроль в форме дифференцированного зачета и экзамена по разделам профессионального модуля;</li> <li>-квалификационный экзамен по профессиональному модулю с учетом результатов прохождения учебной и производственной практики (по профилю</li> </ul>

		специальности)
ПСК 1.2. Производить обработку экспериментальных данных, выполнять графические зависимости	<ul style="list-style-type: none"> <li>- демонстрация умений выполнять требуемые расчеты и составлять документы;</li> <li>- обоснование полученных экспериментальных данных на лабораторных и практических занятиях.</li> </ul>	<ul style="list-style-type: none"> <li>-текущий контроль;</li> <li>-наблюдение за выполнением практических и лабораторных работ;</li> <li>- промежуточный контроль в форме дифференцированного зачета и экзамена по разделам профессионального модуля;</li> <li>-квалификационный экзамен по профессиональному модулю с учетом результатов прохождения учебной и производственной практики (по профилю специальности)</li> </ul>
ПСК 1.3. Подбирать параметры элементов по заданным условиям работы цепей и устройств постоянного и переменного тока	<ul style="list-style-type: none"> <li>- демонстрация умений выполнять требуемые расчеты и составлять документы;</li> <li>- обоснование полученных экспериментальных данных на лабораторных и практических занятиях.</li> </ul>	<ul style="list-style-type: none"> <li>-текущий контроль;</li> <li>-наблюдение за выполнением практических и лабораторных работ;</li> <li>- промежуточный контроль в форме дифференцированного зачета и экзамена по разделам профессионального модуля;</li> <li>-квалификационный экзамен по профессиональному модулю с учетом результатов прохождения учебной и производственной практики (по профилю специальности)</li> </ul>
ПСК 1.4. Контроль работы электрических и электронных установок и систем управления (МК ПДНВ)	<ul style="list-style-type: none"> <li>- демонстрация умений анализировать условия работы судового электрооборудования и средств автоматики</li> </ul>	<ul style="list-style-type: none"> <li>-текущий контроль;</li> <li>-наблюдение за выполнением практических и лабораторных работ;</li> <li>- промежуточный контроль в форме дифференцированного зачета и экзамена по разделам профессионального модуля;</li> <li>-квалификационный экзамен по профессиональному модулю с учетом результатов прохождения учебной и производственной практики (по профилю</li> </ul>

		специальности)
ПСК 1.5. Контроль работы автоматических систем управления главной двигательной установкой и вспомогательными механизмами (МК ПДНВ)	- демонстрация умений обеспечить оптимальную загрузку электрических машин	-текущий контроль; -наблюдение за выполнением практических и лабораторных работ; - промежуточный контроль в форме дифференцированного зачета и экзамена по разделам профессионального модуля; -квалификационный экзамен по профессиональному модулю с учетом результатов прохождения учебной и производственной практики (по профилю специальности)
ПСК 1.6. Эксплуатация электрогенераторов и систем распределения (МК ПДНВ)	- демонстрация умений анализировать степень загрузки судовых генераторов, распределение активных и реактивных мощностей при их параллельной работе; - демонстрация умений анализировать качество электроэнергии судовой электростанции, симметрию напряжений в судовой сети	-текущий контроль; -наблюдение за выполнением практических и лабораторных работ; - промежуточный контроль в форме дифференцированного зачета и экзамена по разделам профессионального модуля; -квалификационный экзамен по профессиональному модулю с учетом результатов прохождения учебной и производственной практики (по профилю специальности)

Формы и методы контроля и оценки результатов обучения должны позволять проверять у обучающихся не только сформированность профессиональных и профессионально-специализированных компетенций, но и развитие общих компетенций и обеспечивающих их умений.

<b>Результаты (освоенные общие компетенции)</b>	<b>Основные показатели результатов подготовки</b>	<b>Формы и методы контроля</b>
ОК 1. Понимать сущность и социальную значимость своей будущей профессии, проявлять к ней устойчивый интерес	- демонстрация интереса к будущей профессии	- экспертное наблюдение и оценка при освоении ПМ практических и лабораторных занятиях, при выполнении работ по учебной и производственной практике, при выполнении заданий на квалификационном экзамене, а также участие в мероприятиях

		профориентационной направленности, олимпиадах, конференциях, студенческих научно-технических обществах
ОК 2. Организовывать собственную деятельность, выбирать типовые методы и способы выполнения профессиональных задач, оценивать их эффективность и качество	- обоснование выбора и применения методов и способов решения профессиональных задач в области разработки технологических процессов; - демонстрация эффективности и качества выполнения профессиональных задач	- экспертное наблюдение и оценка на практических и лабораторных занятиях, при выполнении работ по учебной и производственной практике и проектов
ОК 3. Принимать решения в стандартных и нестандартных ситуациях и нести за них ответственность	- демонстрация способности принимать решения в стандартных и нестандартных ситуациях и нести за них ответственность.	- экспертное наблюдение и оценка на практических и лабораторных занятиях, при выполнении работ по учебной и производственной практике
ОК 4. Осуществлять поиск и использование информации, необходимой для эффективного выполнения профессиональных задач, профессионального и личностного развития	- нахождение и использование информации для эффективного выполнения профессиональных задач, профессионального и личностного развития; - использование различных источников информации, включая электронные	- экспертное наблюдение и оценка на практических и лабораторных занятиях, при выполнении работ по учебной и производственной практике, отзывы работодателей с производственной практики, руководителей кружков и (или) спортивных секций
ОК 5. Использовать информационно-коммуникационные технологии в профессиональной деятельности	- демонстрация навыков использования информационно-коммуникационные технологии в профессиональной деятельности	- экспертное наблюдение и оценка на практических и лабораторных занятиях, при выполнении работ по учебной и производственной практике, отзывы работодателей с производственной практики, классных руководителей, руководителей практик, кружков, секций
ОК 6. Работать в коллективе и в команде, эффективно общаться с коллегами, руководством, потребителями	- взаимодействие с обучающимися, преподавателями и мастерами в ходе обучения	- экспертное наблюдение и оценка на практических и лабораторных занятиях, при выполнении работ по учебной и производственной практике, отзывы работодателей с

		производственной практики, классных руководителей, руководителей практик, кружков, секций
ОК 7. Брать на себя ответственность за работу членов команды (подчиненных), за результат выполнения заданий	<ul style="list-style-type: none"> <li>- проявление ответственности за работу подчиненных, результат выполнения заданий;</li> <li>- самоанализ и коррекция результатов собственной работы</li> </ul>	<ul style="list-style-type: none"> <li>- экспертное наблюдение и оценка на практических и лабораторных занятиях, при выполнении работ по учебной и производственной практике, отзывы работодателей с производственной практики, классных руководителей, руководителей практик, кружков, секций</li> </ul>
ОК 8. Самостоятельно определять задачи профессионального и личностного развития, заниматься самообразованием, осознанно планировать повышение квалификации	<ul style="list-style-type: none"> <li>- выполнение самостоятельных работ при изучении профессионального модуля;</li> <li>- планирование с обучающимися повышения их личностного и квалификационного уровня</li> </ul>	<ul style="list-style-type: none"> <li>- экспертное наблюдение и оценка на практических и лабораторных занятиях, при выполнении работ по учебной и производственной практике, анализ ежегодных личных характеристик классных руководителей, отзывов руководителей кружков, секций, командиров рот (воспитателей)</li> </ul>
ОК 9. Ориентироваться в условиях частой смены технологий в профессиональной деятельности	<ul style="list-style-type: none"> <li>- проявление интереса к инновациям в области профессиональной деятельности</li> </ul>	<ul style="list-style-type: none"> <li>- экспертное наблюдение и оценка на практических и лабораторных занятиях, при выполнении работ по учебной и производственной практике, участия в научно-исследовательских работах, конференциях</li> </ul>
ОК 10. Владеть письменной и устной коммуникацией на государственном и иностранном (английском) языке	<ul style="list-style-type: none"> <li>- демонстрация навыков владения письменной и устной речью на русском и иностранном (английском) языке</li> </ul>	<ul style="list-style-type: none"> <li>- экспертное наблюдение и оценка на практических и лабораторных занятиях, при выполнении работ по учебной и производственной практике, написании рефератов, докладов, сообщений, отчетов по практикам, составление презентационных работ</li> </ul>



**ФЕДЕРАЛЬНОЕ АГЕНТСТВО МОРСКОГО И РЕЧНОГО ТРАНСПОРТА**  
**ФГБОУ ВО «ГУМРФ имени адмирала С.О. Макарова»**  
**Котласский филиал**  
**Федерального государственного бюджетного**  
**образовательного учреждения высшего образования**  
**«Государственный университет морского и речного флота**  
**имени адмирала С.О. Макарова»**  
**(КФ ФГБОУ ВО «ГУМРФ имени адмирала С.О. Макарова»)**

**Предметная (цикловая) комиссия электромеханических дисциплин**

**Учебно-методический комплекс профессионального модуля: Техническая эксплуатация**  
**судового электрооборудования и средств автоматике**



**УТВЕРЖДАЮ:**

**Директор Котласского филиала**  
**ФГБОУ ВО «ГУМРФ имени**  
**адмирала С.О. Макарова»**

**О.В. Шергина**

**2017 г.**

**ФОНД ОЦЕНОЧНЫХ СРЕДСТВ ДЛЯ ТЕКУЩЕГО КОНТРОЛЯ УСПЕВАЕМОСТИ**  
**И ПРОМЕЖУТОЧНОЙ АТТЕСТАЦИИ**

**Специальность**

26.02.06

**Эксплуатация судового электрооборудования**  
**и средств автоматике**

**(базовая подготовка)**



## **ОДОБРЕНА**

на заседании цикловой комиссии  
электромеханических  
дисциплин  
Протокол от «24» ноя 2017г.  
№ 7

Председатель  
 Н.И. Бормотова

### **Разработчики:**

- Бормотова Н.И. – преподаватель Котласского речного училища – структурного подразделения Котласского филиала ФГБОУ ВО «Государственный университет морского и речного флота имени адмирала С.О. Макарова»
- Верховцев В.М. – преподаватель Котласского речного училища – структурного подразделения Котласского филиала ФГБОУ ВО «Государственный университет морского и речного флота имени адмирала С.О. Макарова»
- Анисимов Е.В. – преподаватель Котласского речного училища – структурного подразделения Котласского филиала ФГБОУ ВО «Государственный университет морского и речного флота имени адмирала С.О. Макарова»

### **Фонд оценочных средств по промежуточной аттестации профессионального модуля согласован:**

Линейный инженер-механик по  
флоту Обособленного подразделения  
ПАО «Северное речное пароходство»  
«СРП – Поморье»



  
(подпись)

С.А. Крючков  
(расшифровка подписи)

Фонд оценочных средств разработан на основе Федерального государственного образовательного стандарта среднего профессионального образования по специальности 26.02.06 «Эксплуатация судового электрооборудования и средств автоматики» (базовая подготовка)

## СОДЕРЖАНИЕ

	Стр.
1. ОБЩИЕ ПОЛОЖЕНИЯ	4
2. ФОРМЫ КОНТРОЛЯ И ОЦЕНИВАНИЯ ЭЛЕМЕНТОВ ПМ	4
3. РЕЗУЛЬТАТЫ ОСВОЕНИЙ ПМ, ПОДЛЕЖАЩИЕ ПРОВЕРКЕ НА КВАЛИФИКАЦИОННОМ ЭКЗАМЕНЕ	4
4. ОЦЕНКА ОСВОЕНИЯ ТЕОРЕТИЧЕСКОГО КУРСА ПМ	12
5. ТРЕБОВАНИЯ К ДИФФЕРЕНЦИРОВАННОМУ ЗАЧЕТУ ПО УЧЕБНОЙ И ПРОИЗВОДСТВЕННОЙ ПРАКТИКЕ	49
6. СТРУКТУРА КОНТРОЛЬНО-ОЦЕНОЧНЫХ СРЕДСТВ ДЛЯ КВАЛИФИКАЦИОННОГО ЭКЗАМЕНА	53
7. ОЦЕНОЧНАЯ ВЕДОМОСТЬ ПО ПРОФЕССИОНАЛЬНОМУ МОДУЛЮ	123

## I. ОБЩИЕ ПОЛОЖЕНИЯ

Результатом освоения профессионального модуля является готовность обучающегося к выполнению вида деятельности **Техническая эксплуатация судового электрооборудования и средств автоматики** и составляющих его профессиональных и профессионально-специализированных компетенций, а также общие компетенции, формирующиеся в процессе освоения ППСЗ в целом.

Формой аттестации по профессиональному модулю является квалификационный экзамен. Итогом экзамена является однозначное решение: «вид деятельности освоен/не освоен» (выполнение комплексного практического задания).

### 2. ФОРМЫ КОНТРОЛЯ И ОЦЕНИВАНИЯ ЭЛЕМЕНТОВ ПМ

Элемент модуля, профессиональный модуль	Форма контроля и оценивания	
	Промежуточная аттестация	Текущий контроль
МДК .01.01. Эксплуатация и ремонт судовых электрических машин, электроэнергетических систем и электроприводов, электрических систем автоматики и контроля	ДЗ, Э, курсовой проект	- устный опрос; - письменный опрос; - тестирование; -наблюдение за выполнением практических и лабораторных работ; - защита курсового проекта
УП 01.01 Учебная практика	ДЗ	- наблюдение за выполнением работ по учебной практике
ПП 01.01 Производственная практика (по профилю специальности)	ДЗ	- наблюдение за выполнением работ по производственной практике
<b>ПМ.01 Техническая эксплуатация судового электрооборудования и средств автоматики</b>	<b>Квалификационный экзамен</b>	

### 3. РЕЗУЛЬТАТЫ ОСВОЕНИЙ ПМ, ПОДЛЕЖАЩИЕ ПРОВЕРКЕ НА КВАЛИФИКАЦИОННОМ ЭКЗАМЕНЕ

3.1. В результате аттестации по профессиональному модулю осуществляется комплексная проверка следующих профессиональных, профессионально-специализированных и общих компетенций:

Результаты (освоенные профессиональные и профессионально-специализированные компетенции)	Основные показатели результатов подготовки	Формы и методы контроля
ПК 1.1. Обеспечивать оптимальный режим работы	- демонстрация практических навыков	-текущий контроль; -наблюдение за

<p>электрооборудования и средств автоматики с учётом их функционального назначения, технических характеристик и правил эксплуатации</p>	<p>работы с приборами, инструментом;</p> <ul style="list-style-type: none"> <li>- демонстрация умений выполнять требуемые расчеты и составлять документы;</li> <li>- обоснование полученных экспериментальных данных на лабораторных и практических занятиях.</li> <li>- демонстрация умений анализировать условия работы судового электрооборудования и средств автоматики;</li> <li>- демонстрация умений анализировать степень загрузки судовых генераторов, распределение активных и реактивных мощностей при их параллельной работе;</li> <li>- демонстрация умений анализировать качество электроэнергии судовой электростанции, симметрию напряжений в судовой сети;</li> <li>- демонстрация умений обеспечить оптимальную загрузку электрических машин;</li> <li>- выполнение правил пожарной безопасности и техники безопасности при эксплуатации судового электрооборудования</li> </ul>	<p>выполнением практических и лабораторных работ;</p> <ul style="list-style-type: none"> <li>- промежуточный контроль в форме дифференцированного зачета и экзамена по разделам профессионального модуля;</li> <li>- квалификационный экзамен по профессиональному модулю с учетом результатов прохождения учебной и производственной практики (по профилю специальности)</li> </ul>
<p>ПК 1.2. Измерять и настраивать электрические цепи и электронные узлы</p>	<ul style="list-style-type: none"> <li>- демонстрация, точности и скорости чтения чертежей и схем;</li> <li>- демонстрация умения рассчитывать цену деления прибора и снимать показания;</li> <li>- демонстрация умений определять по схемам контрольные точки для производства замеров;</li> <li>- демонстрация умения по результатам замеров оценить состояние</li> </ul>	<ul style="list-style-type: none"> <li>-текущий контроль;</li> <li>-наблюдение за выполнением практических и лабораторных работ;</li> <li>- промежуточный контроль в форме дифференцированного зачета и экзамена по разделам профессионального модуля;</li> <li>-квалификационный экзамен по профессиональному модулю с учетом</li> </ul>

	электрооборудования, блока или аппарата в целом и произвести необходимые настройки	результатов прохождения учебной и производственной практики (по профилю специальности)
ПК 1.3. Выполнять работы по регламентному обслуживанию электрооборудования и средств автоматики	<ul style="list-style-type: none"> <li>- планирование видов, способов, периодичности и объёма работ по регламентному обслуживанию электрооборудования и средств автоматики;</li> <li>- обоснование технологии проведения работ в соответствии с правилами обслуживания судового электрооборудования;</li> <li>- обоснование выбора технологического оборудования, инструментов и материалов для проведения обслуживания;</li> <li>- демонстрация умения пользоваться инструментом, приборами и приспособлениями для проведения обслуживания;</li> <li>- демонстрация умения вести формуляр на электрооборудование</li> </ul>	<ul style="list-style-type: none"> <li>- текущий контроль;</li> <li>- наблюдение за выполнением практических и лабораторных работ;</li> <li>- промежуточный контроль в форме дифференцированного зачета и экзамена по разделам профессионального модуля;</li> <li>- квалификационный экзамен по профессиональному модулю с учетом результатов прохождения учебной и производственной практики (по профилю специальности)</li> </ul>
ПК 1.4. Выполнять диагностирование, техническое обслуживание и ремонт судового электрооборудования и средств автоматики	<ul style="list-style-type: none"> <li>- изложение понятий об отказах, причинах отказов электрооборудования и средств автоматики;</li> <li>- обоснование методов диагностики электрооборудования и средств автоматики;</li> <li>- демонстрация умения пользоваться приборами и приспособлениями, используемыми для диагностики состояния электрооборудования на судне;</li> <li>- демонстрация умения оценивать техническое состояние электрооборудования и оформлять необходимые ремонтные документы;</li> <li>планирование объёма,</li> </ul>	<ul style="list-style-type: none"> <li>- текущий контроль;</li> <li>- наблюдение за выполнением практических и лабораторных работ;</li> <li>- промежуточный контроль в форме дифференцированного зачета и экзамена по разделам профессионального модуля;</li> <li>- квалификационный экзамен по профессиональному модулю с учетом результатов прохождения учебной и производственной практики (по профилю специальности)</li> </ul>

	<p>периодичности, и характера выполняемых работ при проведении технических уходов электрооборудования;</p> <ul style="list-style-type: none"> <li>- демонстрация умений пользоваться средствами защиты от поражения электрическим током</li> </ul>	
<p>ПК 1.5. Осуществлять эксплуатацию судовых технических средств в соответствии с установленными правилами и процедурами, обеспечивающими безопасность операций и отсутствие загрязнения окружающей среды</p>	<ul style="list-style-type: none"> <li>- демонстрация понимания установленных норм и правил по вопросам организации технической эксплуатации судовых технических средств;</li> <li>- демонстрация понимания порядка несения ходовой и стояночной вахты, знания должностных обязанностей;</li> <li>- выполнение правил техники безопасности при эксплуатации и обслуживании судовых технических средств, предотвращения загрязнения окружающей среды</li> </ul>	<ul style="list-style-type: none"> <li>-текущий контроль;</li> <li>-наблюдение за выполнением практических и лабораторных работ;</li> <li>- промежуточный контроль в форме дифференцированного зачета и экзамена по разделам профессионального модуля;</li> <li>-квалификационный экзамен по профессиональному модулю с учетом результатов прохождения учебной и производственной практики (по профилю специальности)</li> </ul>
<p>ПСК 1.1. Выполнять расчеты цепей постоянного и переменного тока, электростатических и магнитных полей</p>	<ul style="list-style-type: none"> <li>- демонстрация умений выполнять требуемые расчеты и составлять документы;</li> <li>- обоснование полученных экспериментальных данных на лабораторных и практических занятиях.</li> </ul>	<ul style="list-style-type: none"> <li>-текущий контроль;</li> <li>-наблюдение за выполнением практических и лабораторных работ;</li> <li>- промежуточный контроль в форме дифференцированного зачета и экзамена по разделам профессионального модуля;</li> <li>-квалификационный экзамен по профессиональному модулю с учетом результатов прохождения учебной и производственной практики (по профилю специальности)</li> </ul>
<p>ПСК 1.2. Производить обработку экспериментальных данных, выполнять графические</p>	<ul style="list-style-type: none"> <li>- демонстрация умений выполнять требуемые расчеты и составлять документы;</li> </ul>	<ul style="list-style-type: none"> <li>-текущий контроль;</li> <li>-наблюдение за выполнением практических и лабораторных работ;</li> </ul>

зависимости	- обоснование полученных экспериментальных данных на лабораторных и практических занятиях.	- промежуточный контроль в форме дифференцированного зачета и экзамена по разделам профессионального модуля; -квалификационный экзамен по профессиональному модулю с учетом результатов прохождения учебной и производственной практики (по профилю специальности)
ПСК 1.3. Подбирать параметры элементов по заданным условиям работы цепей и устройств постоянного и переменного тока	- демонстрация умений выполнять требуемые расчеты и составлять документы; - обоснование полученных экспериментальных данных на лабораторных и практических занятиях	-текущий контроль; -наблюдение за выполнением практических и лабораторных работ; - промежуточный контроль в форме дифференцированного зачета и экзамена по разделам профессионального модуля; -квалификационный экзамен по профессиональному модулю с учетом результатов прохождения учебной и производственной практики (по профилю специальности)
ПСК 1.4. Контроль работы электрических и электронных установок и систем управления (МК ПДНВ)	- демонстрация умений анализировать условия работы судового электрооборудования и средств автоматики	-текущий контроль; -наблюдение за выполнением практических и лабораторных работ; - промежуточный контроль в форме дифференцированного зачета и экзамена по разделам профессионального модуля; -квалификационный экзамен по профессиональному модулю с учетом результатов прохождения учебной и

		производственной практики (по профилю специальности)
ПСК 1.5. Контроль работы автоматических систем управления главной двигательной установкой и вспомогательными механизмами (МК ПДНВ)	- демонстрация умений обеспечить оптимальную загрузку электрических машин	-текущий контроль; -наблюдение за выполнением практических и лабораторных работ; - промежуточный контроль в форме дифференцированного зачета и экзамена по разделам профессионального модуля; -квалификационный экзамен по профессиональному модулю с учетом результатов прохождения учебной и производственной практики (по профилю специальности)
ПСК 1.6. Эксплуатация электрогенераторов и систем распределения (МК ПДНВ)	- демонстрация умений анализировать степень загрузки судовых генераторов, распределение активных и реактивных мощностей при их параллельной работе; - демонстрация умений анализировать качество электроэнергии судовой электростанции, симметрию напряжений в судовой сети	-текущий контроль; -наблюдение за выполнением практических и лабораторных работ; - промежуточный контроль в форме дифференцированного зачета и экзамена по разделам профессионального модуля; -квалификационный экзамен по профессиональному модулю с учетом результатов прохождения учебной и производственной практики (по профилю специальности)

<b>Результаты (освоенные общие компетенции)</b>	<b>Основные показатели результатов подготовки</b>	<b>Формы и методы контроля</b>
ОК 1. Понимать сущность и социальную значимость своей будущей профессии, проявлять к ней устойчивый интерес	- демонстрация интереса к будущей профессии	- экспертное наблюдение и оценка при освоении ПМ практических и лабораторных занятиях, при выполнении работ по учебной и производственной практике, при выполнении



		заданий на квалификационном экзамене, а также участие в мероприятиях профориентационной направленности, олимпиадах, конференциях, студенческих научно-технических обществах
ОК 2. Организовывать собственную деятельность, выбирать типовые методы и способы выполнения профессиональных задач, оценивать их эффективность и качество	- обоснование выбора и применения методов и способов решения профессиональных задач в области разработки технологических процессов; - демонстрация эффективности и качества выполнения профессиональных задач	- экспертное наблюдение и оценка на практических и лабораторных занятиях, при выполнении работ по учебной и производственной практике и проектов
ОК 3. Принимать решения в стандартных и нестандартных ситуациях и нести за них ответственность	- демонстрация способности принимать решения в стандартных и нестандартных ситуациях и нести за них ответственность.	- экспертное наблюдение и оценка на практических и лабораторных занятиях, при выполнении работ по учебной и производственной практике
ОК 4. Осуществлять поиск и использование информации, необходимой для эффективного выполнения профессиональных задач, профессионального и личностного развития	- нахождение и использование информации для эффективного выполнения профессиональных задач, профессионального и личностного развития; - использование различных источников информации, включая электронные	- экспертное наблюдение и оценка на практических и лабораторных занятиях, при выполнении работ по учебной и производственной практике, отзывы работодателей с производственной практики, руководителей кружков и (или) спортивных секций
ОК 5. Использовать информационно-коммуникационные технологии в профессиональной деятельности	- демонстрация навыков использования информационно-коммуникационные технологии в профессиональной деятельности	- экспертное наблюдение и оценка на практических и лабораторных занятиях, при выполнении работ по учебной и производственной практике, отзывы работодателей с производственной практики, классных руководителей, руководителей практик, кружков, секций
ОК 6. Работать в коллективе и в команде, эффективно общаться с коллегами,	- взаимодействие с обучающимися, преподавателями и мастерами в ходе обучения	- экспертное наблюдение и оценка на практических и лабораторных занятиях, при выполнении работ по

руководством, потребителями		учебной и производственной практике, отзывы работодателей с производственной практики, классных руководителей, руководителей практик, кружков, секций
ОК 7. Брать на себя ответственность за работу членов команды (подчиненных), за результат выполнения заданий	<ul style="list-style-type: none"> <li>- проявление ответственности за работу подчиненных, результат выполнения заданий;</li> <li>- самоанализ и коррекция результатов собственной работы</li> </ul>	- экспертное наблюдение и оценка на практических и лабораторных занятиях, при выполнении работ по учебной и производственной практике, отзывы работодателей с производственной практики, классных руководителей, руководителей практик, кружков, секций
ОК 8. Самостоятельно определять задачи профессионального и личностного развития, заниматься самообразованием, осознанно планировать повышение квалификации	<ul style="list-style-type: none"> <li>- выполнение самостоятельных работ при изучении профессионального модуля;</li> <li>- планирование с обучающимися повышения их личностного и квалификационного уровня</li> </ul>	- экспертное наблюдение и оценка на практических и лабораторных занятиях, при выполнении работ по учебной и производственной практике, анализ ежегодных личных характеристик классных руководителей, отзывов руководителей кружков, секций, командиров рот (воспитателей)
ОК 9. Ориентироваться в условиях частой смены технологий в профессиональной деятельности	- проявление интереса к инновациям в области профессиональной деятельности	- экспертное наблюдение и оценка на практических и лабораторных занятиях, при выполнении работ по учебной и производственной практике, участия в научно-исследовательских работах, конференциях
ОК 10. Владеть письменной и устной коммуникацией на государственном и иностранном (английском) языке	- демонстрация навыков владения письменной и устной речью на русском и иностранном (английском) языке	- экспертное наблюдение и оценка на практических и лабораторных занятиях, при выполнении работ по учебной и производственной практике, написании рефератов, докладов, сообщений, отчетов по практикам, составление

## 4. ОЦЕНКА ОСВОЕНИЙ ТЕОРЕТИЧЕСКОГО КУРСА ПМ

### 4.1. Типовые задания для оценки освоения МДК 01.01:

- 1) Объяснить принцип работы, основные неисправности коммутационной аппаратуры, электрических машин, элементов автоматики.
- 2) Прочитать электрическую принципиальную схему СЭП, СЭЭС, судовых систем автоматики.
- 3) Собрать и настроить схемы СЭП, СЭЭС, судовых систем автоматики.
- 4) Объяснить методику поиска неисправностей в электрических схемах СЭП, СЭЭС, судовых систем автоматики.
- 5) Провести расчет и выбор двигателей СЭП, генераторов СЭЭС, судовых кабелей.
- 6) Провести выбор аппаратуры и электроизмерительных приборов для СЭП, СЭЭС, судовых систем автоматики.
- 7) Провести дефектацию аккумуляторов, электрических машин, аппаратуры, элементов автоматики.
- 8) Определить параметры аккумулятора, рассчитать блок питания, выбрать зарядную станцию.
- 9) Продемонстрировать работу СЭС в различных режимах.
- 10) Провести техническое обслуживание аккумуляторов, электрических машин, аппаратуры, элементов автоматики.

#### Критерии оценивания заданий:

«5»: обучающийся глубоко и полностью овладел учебным материалом, легко в нем ориентируется, владеет понятийным аппаратом, умеет связывать теорию с практикой, решает практические задачи, высказывает и обосновывает свои суждения. Оценка «5» предполагает грамотное, логическое изложение ответа.

«4»: обучающийся полностью усвоил материал, владеет понятийным аппаратом, ориентируется в изученном материале, осознано применяет знания для решения практических задач, грамотно излагает ответ, но содержание и форма ответа имеют отдельные неточности.

«3»: обучающийся обнаруживает знание и понимание основных положений учебного материала, но излагает его не полно, не последовательно, допускает неточности в определении понятий и в применении знаний для решения практических задач, не умеет доказательно обосновать свои суждения.

«2»: обучающийся показывает разрозненные, бессистемные знания, не умеет выделять главное и второстепенное, допускает ошибки в определении понятий, искажающие их смысл, беспорядочно и неуверенно излагает материал, не может применять знания для решения практических задач. Оценка «2» также выставляется при полном незнании или непонимании учебного материала и при отказе отвечать.

#### Перечень практических работ (Приложение 1):

1. Расчёт фидерных электрических сетей.

2. Коммутатор сигнально-отличительных огней. Светоимпульсная отмашка СИО 220.
3. Приборы управления судном. Машинный телеграф, рулевой указатель.
4. Решение индивидуальных задач: Построение естественной характеристики ДПТ. Построение естественной характеристики АД. Построение пусковой диаграммы ДПТ. Построение пусковой диаграммы АД с фазным ротором.
5. Замкнутая система электропривода постоянного тока.
6. Автоматический электропривод с двухзонным регулированием.
7. Тиристорный электропривод постоянного тока.
8. Дроссельный электропривод постоянного тока.
9. Устройство, работа и настройка реле давления.
10. Устройство, работа и настройка датчиков и реле температуры
11. Поиск и устранение неисправностей в системе ДАУ ДГА – 50.
12. Поиск и устранение неисправностей в автоматике котлов.
13. Поиск и устранение неисправностей в автоматике насосов и компрессора.
14. Система СПАС – 5.
15. Система СПАС – 30.
16. Система пожарной сигнализации ГОЛ 10/50.
17. Техническое обслуживание генераторов постоянного и переменного тока.
18. Техническое обслуживание главных распределительных щитов переменного и постоянного токов.
19. Техническое обслуживание электрических приводов переменного и постоянного тока.
20. Техническое обслуживание судовой автоматизированной форсунки АФ-65.
21. Техническое обслуживание аварийно-предупредительной сигнализации.
22. Техническое обслуживание датчиков систем автоматики и электронных блоков.
23. Техническое обслуживание и заряд аккумуляторных батарей.
24. Выбор зарядной станции.
25. Дефектация обмотки якоря машин постоянного тока.
26. Дефектация обмоток статора трехфазного асинхронного двигателя.
27. Дефектация коммутационных электрических аппаратов.
28. Ремонт и наладка щеточного механизма.
29. Проверка выводных концов обмоток машин постоянного тока.
30. Определение начала и концов выводов обмотки асинхронного двигателя.
31. Статическая балансировка ротора асинхронного электродвигателя.
32. Механическая регулировка и испытание контактора и реле постоянного и переменного тока.
33. Ремонт контроллеров и командоконтроллеров.
34. Определение неисправностей в работе коммутатора сигнальных огней (или светоимпульсивной отмашки).
35. Ремонт приборов освещения.
36. Разделка и оконцевание жил кабеля. Определение повреждений в кабелях.

#### **Критерии оценивания заданий**

- «5» работа выполнена в полном объеме с соблюдением необходимой последовательности действий.
- «4» работа выполнена правильно с учетом 1-2 мелких погрешностей или 2-3 недочетов, исправленных самостоятельно по требованию преподавателя.
- «3» работа выполнена правильно не менее чем наполовину, допущены 1-2 погрешности или одна грубая ошибка.
- «2» допущены две (и более) грубые ошибки в ходе работы, которые обучающийся не может исправить даже по требованию преподавателя.

#### **Перечень лабораторных работ (Приложение 2):**

1. Исследование работы генераторов постоянного тока с независимым возбуждением.
2. Исследование работы генераторов постоянного тока с параллельным возбуждением.
3. Исследование работы генераторов постоянного тока со смешанным возбуждением.
4. Исследование работы двигателей постоянного тока с параллельным и независимым возбуждением.
5. Исследование трехфазного АД в конденсаторном и однофазном режимах.
6. Исследование работы асинхронного электродвигателя с короткозамкнутым ротором.
7. Исследование работы асинхронного электродвигателя с фазным ротором.
8. Исследование сельсинов в индикаторном и трансформаторном режимах.
9. Исследование режимов холостого хода и короткого замыкания однофазного трансформатора.
10. Исследование параллельной работы трансформаторов. Внешние характеристики трансформатора.
11. Исследование магнитного усилителя.
12. Исследование автономной работы синхронного генератора.
13. Исследование параллельной работы с сетью трёхфазного синхронного генератора.
14. Исследование работы синхронного двигателя.
15. Исследование параллельной работы генераторов постоянного тока.
16. Исследование параллельной работы СГ. Распределение нагрузок.
17. Исследование контакторов, реле напряжения, реле максимального тока.
18. Исследование реле времени.
19. Исследование реле обратного тока и обратной мощности.
20. Исследование тепловых реле.
21. Исследование синхронного генератора.
22. Исследование токового компаундирования синхронных генераторов.
23. Исследование работы синхронного генератора ЕС 52-4.
24. Исследование метода грубой синхронизации СГ.
25. Исследование системы СВАРН.
26. Исследование пуска двигателя постоянного тока в функции тока.
27. Исследование пуска двигателя постоянного тока в функции ЭДС.
28. Исследование пуска двигателя постоянного тока в функции времени.
29. Исследование пуска АД с пусковым реостатом в цепи статора.
30. Исследование пуска АД с переключением обмотки статора со звезды на треугольник.
31. Исследование пуска АД с фазным ротором в функции тока, ЭДС.
32. Исследование автоматизация управления пуском и торможением двигателя постоянного тока.
33. Исследование пуска, реверс АД, динамическое торможение..
34. Исследование пуска, реверс АД, динамическое и механическое торможение
35. Исследование следящего рулевого электропривода.
36. Исследование электропривода руля с кнопочным постом управления.
37. Исследование следящего рулевого электропривода релейного действия.
38. Исследование следящего рулевого электропривода непрерывного действия с магнитным усилителем.
39. Исследование электропривода брашпиля постоянного тока.
40. Исследование электропривода брашпиля с двухскоростным асинхронным двигателем.
41. Исследование электропривода грузовой лебедки.
42. Исследование электропривода буксирной лебедки с командоконтроллером.
43. Исследование электропривода буксирной лебедки с кнопочным постом управления.
44. Исследование электропривода передвижения грузового крана.
45. Исследование электропривода вылета стрелы.
46. Исследование автоматизированного электропривода компрессора.

47. Исследование дроссельного электропривода оперативной лебедки.
48. Исследование электропривода оперативных лебедок земснарядов.
49. Исследование электропривода гребной электрической установки земснарядов.
50. Исследование работы системы ДАУ дизель – генератора ДГА – 50.
51. Исследование автоматического перевода нагрузки с валогенератора на дизель – генератор.
52. Автоматизация управления котельным агрегатом АФ65С-220.
53. Автоматизация работы котла КОАВ.
54. Система автоматики парового котла КВАГ 1/5.
55. Исследование автоматической системы управления электроприводом компрессора.
56. Исследование автоматической системы управления электроприводом насоса.

### Критерии оценивания заданий

«5» - ставится, если обучающийся выполняет работу в полном объеме с соблюдением необходимой последовательности проведения опытов и измерений; самостоятельно и рационально монтирует необходимое оборудование; все опыты проводит в условиях и режимах, обеспечивающих получение правильных результатов и выводов; соблюдает требования правил техники безопасности; правильно и аккуратно выполняет все записи, таблицы, рисунки, чертежи, графики, вычисления; правильно выполняет анализ погрешностей;

«4»- ставится, если выполнены требования к оценке 5, но было допущено два-три недочета, не более одной негрубой ошибки и одного недочета.

«3» - ставится, если работа выполнена не полностью, но объем выполненной части таков, что позволяет получить правильный результат и вывод; если в ходе проведения опыта и измерения были допущены ошибки.

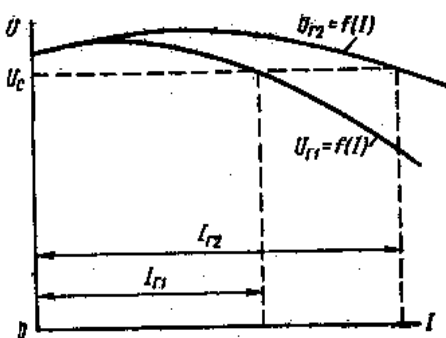
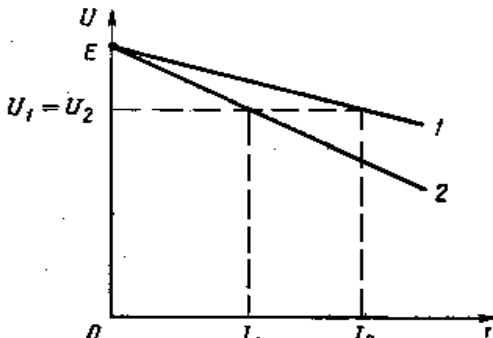
« 2»- ставится, если работа выполнена не полностью и объем выполненной части работ не позволяет сделать правильных выводов; если опыты, измерения, вычисления, наблюдения производились неправильно.

«1» - не ставится, даже если обучающийся совсем не выполнил работу.

Во всех случаях оценка снижается, если обучающийся не соблюдал правила техники безопасности.

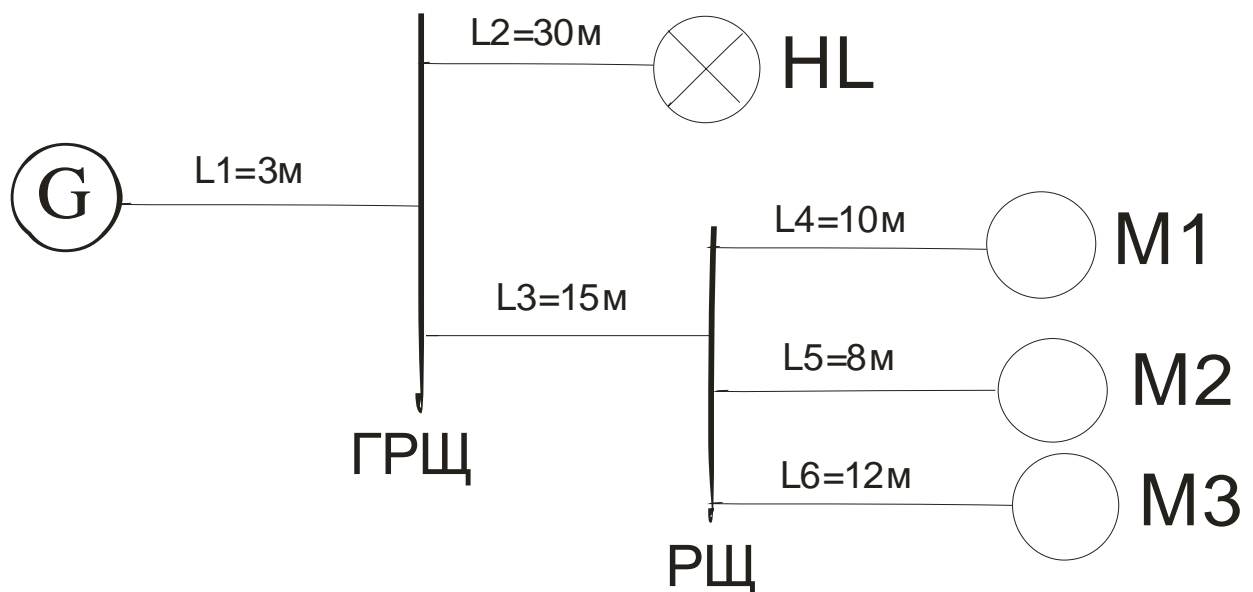
## ПРАКТИЧЕСКИЕ ЗАДАНИЯ

### Генераторы постоянного тока

1 вариант	2 вариант
	
<p>Генераторы Г1 и Г2 имеют одинаковые мощности Внешние характеристики генераторов указаны на рисунке При параллельной работе генераторов на нагрузке напряжение <math>U_c</math></p>	<p>Мощность генератора Г2 в два раза меньше мощности генератора Г1 Внешние характеристики генераторов указаны на рисунке (для Г1 – характеристика 1, для Г2 - характеристика 2) При параллельной работе генераторов на</p>

<p>Рационально ли использовать данные генераторы для параллельной работы? Обоснуйте Ваш ответ</p>	<p>нагрузке напряжение <math>U_1 = U_2</math>          Рационально ли использовать данные генераторы для параллельной работы? Обоснуйте Ваш ответ</p>
<p>Генератор G2 имеет напряжение 130 В, вводим на параллельную работу генератор G1          После запуска приводного двигателя G1 на нем напряжение 92 В          Ваши действия</p>	<p>На генераторе G1 напряжение 130В          После запуска приводного двигателя генератора G2, на PU2 показание равно 100В          Можно ли замыкать F2, объясните свое решение</p>
<p>Требованиями Регистра запрещена параллельная работа валогенератора и дизель-генератора. Правомочно ли такое требование. Ответ обоснуйте</p>	

### Расчет кабелей



1. Для силовой сети ( $U_n = 400 \text{ В}$ ) и сети освещения ( $U_n = 220 \text{ В}$ ) рассчитать и выбрать кабели, проверить на потерю напряжения.
2. Принять для всех кабелей:

- режим работы – длительный (18 ч.),
- способ прокладки – двухрядный.
- 3. Кабель от генератора до ГРЩ проложен в помещении с температурой 50°С.
- 4. Кабель от ГРЩ до РЩ проложен в трубе.
- 5. Для силовой части – система распределения – трехфазная; для системы освещения (лампы накаливания) – однофазная.
- 6. Номинальные данные генератора и потребителей указаны в таблице вариантов

Примечания:

1. Длина кабелей указана на схеме.
2. Коэффициент одновременности для РЩ принять равным 0,66
3. Коэффициенты загрузки электрических машин принять равными 1,0
4. КПД ламп накаливания принять равным 100%
5. Удельную проводимость меди принять равной  $58 \frac{\text{м}}{\text{Ом} \cdot \text{мм}^2}$



Вариант	G		M1		M2			M3			HL
	P	P	cos φ	η	P	cos φ	η	P	cos φ	η	P
	кВт	кВт		%	кВт		%	кВт		%	кВт
1	30	2,2	0,78	85	15,0	0,85	78	4,4	0,86	79	8,0
2	30	5,7	0,81	84	3,5	0,84	81	2,2	0,87	80	10,0
3	30	6,2	0,85	79	6,2	0,79	85	5,7	0,78	82	14,2
4	30	1,8	0,84	80	9,2	0,80	84	6,2	0,81	85	13,1
5	30	6,0	0,79	82	4,8	0,82	79	1,8	0,85	84	8,2
6	50	12,4	0,80	86	9,8	0,86	80	6,0	0,84	79	14,0
7	75	25,2	0,82	87	3,1	0,87	82	12,4	0,79	80	15,2
8	75	14,1	0,78	78	2,3	0,82	78	25,2	0,85	82	16,4
9	30	3,5	0,81	81	2,2	0,78	81	12,4	0,84	86	9,4
10	30	6,2	0,85	85	5,7	0,81	85	6,0	0,79	87	8,6
11	50	9,2	0,84	84	6,2	0,85	84	12,4	0,80	85	10,5
12	50	4,8	0,79	79	1,8	0,84	79	25,2	0,82	84	7,2
13	50	9,8	0,80	80	6,0	0,79	80	14,1	0,86	79	9,2
14	50	3,1	0,82	82	12,4	0,80	82	3,5	0,87	80	12,8
15	75	2,3	0,86	78	25,2	0,82	86	6,2	0,80	82	10,9
16	75	10,4	0,87	81	2,8	0,78	87	10,5	0,82	78	9,2
17	30	2,2	0,81	84	6,2	0,86	80	8,0	0,82	78	10,0
18	50	5,7	0,85	79	1,8	0,87	82	10,0	0,86	81	14,2
19	50	6,2	0,84	80	6,0	0,82	86	14,2	0,87	85	13,1
20	50	1,8	0,79	82	12,4	0,78	87	13,1	0,85	84	5,7
21	50	6,0	0,80	81	25,2	0,81	85	8,2	0,84	79	6,2
22	75	12,4	0,82	85	2,8	0,85	84	14,0	0,79	80	6,8
23	75	9,2	0,78	84	2,3	0,84	79	15,2	0,80	82	6,0
24	30	4,8	0,81	79	2,2	0,79	80	16,4	0,82	78	12,4
25	50	2,2	0,85	80	6,2	0,80	82	9,4	0,86	81	25,2
26	50	5,7	0,84	84	1,8	0,82	78	25,2	0,87	85	12,4
27	50	6,2	0,79	79	6,0	0,78	87	14,1	0,82	84	6,0
28	50	1,8	0,80	80	12,4	0,86	78	3,5	0,78	79	12,4
29	75	6,0	0,82	82	25,2	0,87	81	6,2	0,81	80	25,2
30	75	12,4	0,78	78	2,8	0,80	85	10,5	0,85	82	14,1

### Критерии оценивания заданий

«5» работа выполнена в полном объеме с соблюдением необходимой последовательности действий.

«4» работа выполнена правильно с учетом 1-2 мелких погрешностей или 2-3 недочетов, исправленных самостоятельно по требованию преподавателя.

«3» работа выполнена правильно не менее чем наполовину, допущены 1-2 погрешности или одна грубая ошибка.

«2» допущены две (и более) грубые ошибки в ходе работы, которые обучающийся не может исправить даже по требованию преподавателя.

## ТЕСТИРОВАНИЕ

### Основные термины

1. Сигнализация, которая подает сигналы при аварийном режиме работы механизмов и машин, при пожаре, превышении мощности и др.
  1. Служебная сигнализация
  2. Аварийная сигнализация +
  3. Телефонная сигнализация
2. Электрическая станция, обеспечивающая электропитанием жизненно важную часть судовых потребителей, перечень которых устанавливается Правилами Регистра РФ.
  1. Аварийная электростанция +
  2. Основная электростанция
  3. Береговой щит электропитания
3. Освещение помещений и пространств судна светильниками, получающими питание от аварийного или аварийного переходного источника электрической энергии
  1. Местное освещение
  2. Малое аварийное освещение
  3. Аварийное освещение +
4. Источник электрической энергии, предназначенный для питания необходимых судовых потребителей при исчезновении напряжения на главном распределительном щите.
  1. Основной генератор
  2. Аварийный источник электрической энергии +
  3. Валогенератор
5. Источник электрической энергии, предназначенный для питания необходимых судовых потребителей с момента исчезновения напряжения от основного источника до появления напряжения от аварийного дизель-генератора.
  1. Аварийный кратковременный источник электрической энергии +
  2. Валогенератор
  3. Аварийный генератор
6. Устройство переносного типа для измерений постоянного и переменного токов, напряжения и активного сопротивления.
  1. Тестер +
  2. Омметр
  3. Амперметр
7. Автоматический выключатель, предназначенный для защиты человека и животных от поражения электрическим током, а также для защитного отключения электрооборудования во избежание его повреждения при протекании токов короткого замыкания
  1. Автоматический воздушный выключатель +
  2. Автомат защиты
  3. Тепловое реле
8. Замена ручного управления производственного процесса механическим (электрическим) управлением, выполняемым автоматически без участия человека.
  1. Механизация
  2. Компьютеризация
  3. Автоматизация +
9. Устройство, которое автоматически предохраняет тот или иной участок установки или агрегат от повреждений при неправильном их использовании или аварии.
  1. Автоматический воздушный выключатель
  2. Тепловое реле
  3. Автоматическая блокировка +
10. Устройства, предохраняющие агрегаты от аварий и отключающие аварийные участки
  1. Автоматическая защита +

2. Автоматический воздушный выключатель
3. Тепловое реле
11. Вид контроля за ходом производственного или физического процесса при помощи устройств автоматики без участия человека
  1. Автоматический контроль +
  2. Телеконтроль
  3. Система сигнализации
12. Пуск, выполняемый системой автоматического управления пусковыми операциями по сигналу (импульсу), заданному без участия обслуживающего персонала.
  1. Автоматический пуск дизель-генератора +
  2. Пуск валогенератора
  3. Перевод нагрузки с валогенератора на дизель-генератор
13. Изменение управляемого производственного или любого другого процесса при помощи автоматики
  1. Автоматический пуск
  2. Автоматическая защита
  3. Автоматическое регулирование +
14. Автоматическое поддержание напряжения в заданных пределах в определенной точке электрической системы
  1. Автоматизация пуска
  2. Автоматическая синхронизация
  3. Автоматическое регулирование напряжения +
15. Режим работы единичного синхронного генератора на электропотребители.
  1. Параллельная работа
  2. Автономная работа +
  3. Синхронизация
16. Трансформатор, две или более обмоток которого гальванически связаны так, что они имеют общую часть
  1. Автотрансформатор +
  2. Трансформатор напряжения
  3. Силовой трансформатор
17. Химический источник тока, который после разряда обладает возможностью заряда
  1. Аккумулятор +
  2. Гальванический элемент
  3. Топливный элемент
18. Максимальное (пиковое) мгновенное значение изменяющейся величины.
  1. Среднее значение
  2. Амплитудное значение +
  3. Действительное значение
19. Машина переменного тока, у которой в установившемся режиме магнитное поле, участвующее в основном процессе преобразования энергии, и ротор вращаются с разными частотами вращения
  1. Синхронная машина
  2. Машина постоянного тока
  3. Асинхронная машина +
20. Электрод, подсоединенный к общему участку цепи между эмиттером и коллектором, в полупроводниковом триоде (транзисторе)
  1. Исток
  2. База +
  3. Затвор

21. Соединение нескольких гальванических источников тока (гальванических элементов) для получения требуемых значений напряжения и тока, превышающих соответствующие величины одного источника
  1. Батарея +
  2. Звезда
  3. Треугольник
22. Участок электрической цепи, расположенный между двумя узлами.
  1. Узел электрической цепи
  2. Ветвь электрической цепи +
  3. Контур электрической цепи
23. Электропривод, в котором для питания двигателя и регулирования его частоты вращения используется преобразователь на управляемых электрических вентилях
  1. Дроссельный электропривод
  2. Вентильный электропривод +
  3. Следящий электропривод
24. Физическая величина, на изменение которой реагирует электрический аппарат
  1. Раствор контактов
  2. Величина срабатывания электрического аппарата +
  3. Время срабатывания
25. Графическое отображение изменяющихся по синусоидальному закону величин
  1. Векторная диаграмма +
  2. Электрическая принципиальная схема
  3. Функциональная схема
26. Резистор, электрическое сопротивление которого изменяется нелинейно и одинаково под действием как положительного, так и отрицательного напряжения
  1. Резистор
  2. Потенциометр
  3. Варистор +
27. Полупроводниковый диод, в котором используется зависимость емкости от обратного напряжения
  1. Варикап +
  2. Тиристор
  3. Стабилитрон
28. Наибольшая разность показаний прибора при одном и том же значении измеряемой величины
  1. Максимальное отклонение
  2. Цена деления
  3. Вариация показаний прибора +
29. Специальный генератор периодического тока (реже постоянного тока), приводимый во вращение от гребного вала судна через передачу
  1. Дизель-генератор
  2. Аварийный генератор
  3. Валогенератор +
30. Графическое изображение схемы устройства, прибора или системы автоматики, в котором условно (при помощи квадратов или прямоугольников) обозначаются отдельные функциональные элементы схемы, соединенные линиями связи
  1. Принципиальная схема
  2. Блок-схема +
  3. Схема соединений

31. Контакт электрического устройства, предназначенного для переключения цепей управления или сигнализации
  1. Силовой контакт
  2. Дугогасительный контакт
  3. Блок-контакт +
32. Табличка из металла или пластмассы, закрепляемая на корпусе прибора, аппарата или электрической машины и содержащая основные технические данные о них
  1. Бирка с паспортными данными +
  2. Паспорт
  3. Технологическая карта
33. Расцепитель инерционного типа, предназначенный для защитного отключения электрической цепи при перегрузке
  1. Биметаллический расцепитель +
  2. Электромагнитный расцепитель
  3. Независимый расцепитель
34. Устройство, в котором для выпрямления используется один полупериод переменного напряжения
  1. Управляемый выпрямитель
  2. Выпрямитель однополупериодный +
  3. Мостовая схема выпрямления
35. Устройство, преобразующее напряжение переменного тока в напряжение постоянного (выпрямленного) тока
  1. Выпрямитель +
  2. Инвертор
  3. Генератор
36. Выводы, предназначенные для подключения электродвигателя к питающей сети
  1. Контактные кольца
  2. Щеточный механизм
  3. Выводы электродвигателя +
37. Обмотка трансформатора, от которой отводится энергия преобразованного переменного тока
  1. Первичная обмотка
  2. Короткозамкнутая обмотка
  3. Вторичная обмотка трансформатора +
38. Время, в течение которого электропривод после начала торможения приходит в состояние покоя
  1. Время пуска
  2. Время торможения +
  3. Время выбега
39. Интервал времени, в течение которого после подачи на обмотку реле входного сигнала оно переходит из одного устойчивого состояния (включенное или отключенное) в другое устойчивое состояние (отключенное или включенное)
  1. Постоянная времени
  2. Время разгона
  3. Время срабатывания +
40. Время от момента подачи напряжения на зажимы электродвигателя до момента, когда частота вращения его ротора достигает 0,95 установившегося значения, соответствующего норме
  1. Время пуска
  2. Время разгона +
  3. Постоянная времени

41. Промежуток времени от момента подачи напряжения электродвигателю до достижения номинальной частоты вращения
1. Время пуска +
  2. Время разгона
  3. Постоянная времени
42. Устройство для передачи электроэнергии по проводам, расположенным на открытом воздухе и прикрепленным с помощью изоляторов и арматуры к опорам или кронштейнам и стойкам на инженерных сооружениях (мостах, путепроводах и т.п.)
1. Воздушная линия электропередачи +
  2. Кабельная линия
  3. Распределительное устройство
43. Ток, возникающий в массивных деталях из металла под действием электромагнитной индукции
1. Вихревой ток +
  2. Синусоидальный ток
  3. Постоянный ток
44. Электротехническое изделие (электротехническое устройство, электрооборудование) специального назначения, которое выполнено таким образом, что устранена или затруднена возможность воспламенения окружающей его взрывоопасной среды вследствие эксплуатации этого изделия
1. Молниезащищенное электротехническое изделие
  2. Взрывозащищенное электротехническое изделие +
  3. Теплозащищенное электротехническое изделие
45. Электрическая блокировка, предотвращающая одновременное включение двух или более контактов
1. Самоблокировка
  2. Взаимная блокировка +
  3. Тепловая защита
46. Плоскость, перпендикулярная оси полюсов, проходящая через ось якоря (на равном расстоянии от полюсов)
1. Геометрическая нейтраль +
  2. Физическая нейтраль
  3. Реакция якоря
47. Генератор постоянного тока (ГПТ) с двумя обмотками возбуждения, одна из которых соединена последовательно с обмоткой якоря.
1. Генератор постоянного тока с независимым возбуждением
  2. Генератор постоянного тока смешанного возбуждения +
  3. Генератор постоянного тока с шунтовым возбуждением
48. Генератор постоянного тока (ГПТ), обмотка возбуждения которого подключена последовательно с обмоткой якоря.
1. Генератор постоянного тока смешанного возбуждения
  2. Генератор постоянного тока последовательного возбуждения +
  3. Генератор постоянного тока независимого возбуждения
49. Генератор постоянного тока (ГПТ), обмотка возбуждения которого подключена параллельно обмотке якоря.
1. Генератор постоянного тока смешанного возбуждения
  2. Генератор постоянного тока параллельного возбуждения +
  3. Генератор постоянного тока независимого возбуждения
50. Генератор постоянного тока (ГПТ), обмотка возбуждения которого питается от постороннего источника тока.
1. Генератор постоянного тока независимого возбуждения +
  2. Генератор постоянного тока независимого возбуждения
  3. Генератор постоянного тока смешанного возбуждения

51. Вращающаяся электрическая машина постоянного тока, предназначенная для преобразования механической энергии в электрическую энергию постоянного тока
  1. Двигатель постоянного тока
  2. Тахогенератор
  3. Генератор постоянного тока +
52. Быстрое снижение до нуля тока возбуждения и создаваемого им магнитного потока в генераторе, этим предотвращается развитие повреждения генератора при внутреннем коротком замыкании.
  1. Гашение магнитного поля электромашинного генератора +
  2. Гашение электрической дуги
  3. Гальваническая развязка
53. Совокупность технических средств, предназначенных для гашения электрической дуги, возникающей при коммутации электрических цепей и повреждении изоляции
  1. Гашение магнитного поля
  2. Дугогасительная система +
  3. Гальваническая развязка
54. Высокочувствительный электроизмерительный прибор, реагирующий на весьма малую силу тока или электрическое напряжение
  1. Амперметр
  2. Вольтметр
  3. Гальванометр +
55. Один из способов предотвращения попадания в цепь нагрузки с пониженным напряжением более высокого напряжения источника питания.
  1. Тепловая защита
  2. Электромагнитная защита
  3. Гальваническая развязка +
56. Приборы, действие которых основано на электрическом разряде в газе или парах металла
  1. Газоразрядные приборы +
  2. Полупроводниковые приборы
  3. Электронные приборы
57. Устройство, в котором для выпрямления используются два полупериода переменного напряжения
  1. Выпрямитель двухполупериодный +
  2. Управляемый выпрямитель
  3. Фильтр
58. Система дугогашения, в котором существенным фактором при гашении дуги является разделение ее на ряд последовательных коротких дуг, горящих между металлическими пластинами, образующими решетку
  1. Магнитное дутье
  2. Дугогасительная камера с деионной решеткой +
  3. Газовое дутье
59. Конструктивный элемент выключателя нагрузки и силовых выключателей, в котором производится гашение электрической дуги
  1. Дугогасительный контакт
  2. Дугогасительная камера +
  3. Дугогасительная катушка
60. Явление многократного соприкосновения рабочих поверхностей контактов, возникающее при их замыкании в результате упругого удара контактов друг о друга
  1. Раствор контактов
  2. Дребезг контактов +
  3. Провал контактов

61. Защита трансформаторов от витковых, межслойных и фазных коротких замыканий обмоток
  1. Токовая защита
  2. Дифференциальная защита +
  3. Минимальная защита
62. Каждое несоответствие объекта настройки требованиям, предусмотренным в документации
  1. Дефект +
  2. Отказ
  3. Измерение
63. Среднеквадратичное значение изменяющейся во времени величины, например переменного тока, действие которого при протекании его через некоторое сопротивление идентично действию постоянного тока определенного значения
  1. Действующее значение +
  2. Среднее
  3. Амплитудное
64. Машина постоянного тока, предназначенная для преобразования электрической энергии постоянного тока в механическую энергию
  1. Генератор постоянного тока смешанного возбуждения
  2. Трансформатор
  3. Двигатель постоянного тока +
65. Прибор, выходной сигнал которого пропорционален току на входе
  1. Датчик частоты
  2. Датчик напряжения
  3. Датчик тока +
66. Порядок соединения обмоток трехфазных трансформаторов, указывает угловой сдвиг линейной ЭДС обмотки низкого напряжения относительно линейной ЭДС обмотки высокого напряжения по движению часовой стрелки
  1. Соединение звезда
  2. Группа соединения трансформаторов +
  3. Соединение зигзаг
67. Поддержание дизель-генератора в состоянии предпусковой готовности путем подогрева от постороннего источника тепла
  1. Горячий резерв +
  2. Аварийный генератор
  3. Синхронизация
68. Обратная связь, сигнал которой вырабатывается только в переходных режимах и служит для обеспечения требуемого их качества
  1. Жесткая обратная связь
  2. Гибкая обратная связь +
  3. Обратная связь с отсечкой
69. Устройство, изменяющее состояние электрической цепи посредством механического замыкания или размыкания ее при воздействии управляющего магнитного поля на его элементы
  1. Геркон +
  2. *p-n* переход
  3. Магнитный усилитель
70. Электрическое подсоединение оборудования к Земле
  1. Защитное зануление
  2. Защитное заземление +
  3. Защита от радиопомех



71. Совокупность технических мероприятий, направленных на снижение уровня радиопомех в электроприводе
  1. Защита от электромагнитных помех +
  2. Защитное заземление
  3. Защитное зануление
72. Совокупность технических средств, предназначенных для защиты изоляции обмоток электрических машин от потери электрической прочности
  1. Защита от тлеющего разряда +
  2. Защитное заземление
  3. Защитное зануление
73. Отключение электрооборудования при снижении напряжения питания ниже минимально допустимого значения
  1. Защитное заземление
  2. Защита от снижения напряжения +
  3. Защитное зануление
74. Совокупность технических средств, предназначенных для локализации, уменьшения или устранения электромагнитных излучений в радиоволновом диапазоне
  1. Защита от радиопомех +
  2. Защитное заземление
  3. Защитное зануление
75. Защита электротехнического оборудования от внутренних и внешних бросков напряжения
  1. Защитное заземление
  2. Защитное зануление
  3. Защита от перенапряжений +
76. Защита электротехнического оборудования от превышения током нагрузки допустимого значения
  1. Защитное заземление
  2. Защита от перегрузки +
  3. Защитное зануление
77. Защита потребителей судовой электрической станции от работы на двух фазах при питании их от берегового источника энергии
  1. Защита от обрыва фазы +
  2. Защитное заземление
  3. Защитное зануление
78. Интервал времени, на который запаздывает передача воздействия в элементах системы автоматического регулирования
  1. Опережение
  2. Запаздывание +
  3. Время срабатывания
79. Схема включения электрооборудования, предотвращающая поражение электрическим током при коротком замыкании на корпус
  1. Зануление +
  2. Защитное заземление
  3. Защита от обрыва фазы
80. Образование гальванической связи между токоведущими частями электротехнического устройства и его корпусом, возникшее в результате повреждения изоляции
  1. Замыкание на корпус +
  2. Обрыв фазы
  3. Радиопомехи

81. Электрическое соединение с землей аппаратов, приборов и др
  1. Заземление +
  2. Обрыв фазы
  3. Зануление
82. Электротехническое изделие (устройство), преобразующее различные виды энергии в электрическую энергию
  1. Потребитель электрической энергии
  2. Распределительное устройство
  3. Источник электрической энергии +
83. Устройство, осуществляющее перемещение исполнительного органа или силовое воздействие на этот орган в соответствии с заданными функциями и при подаче соответствующих сигналов на обмотки управления
  1. Исполнительное устройство +
  2. Распределительное устройство
  3. Задающее устройство
84. Отщепление от атомов и молекул электронов под действием электрического поля или температуры
  1. Рекомбинация
  2. Ионизация газов +
  3. Выпрямление
85. Указания по безопасному выполнению конкретной работы в электроустановке, охватывающие категорию работников, определенных нарядом или распоряжением, от выдавшего наряд, отдавшего распоряжение до члена бригады или исполнителя
  1. Первичный инструктаж
  2. Вторичный инструктаж
  3. Инструктаж целевой +
86. Электрический тормоз, в котором тормозной момент возникает в результате появления вихревых токов
  1. Дисковый тормоз
  2. Колодочный тормоз
  3. Индукционный тормоз +
87. Устройство, в котором происходит нагрев металлов и их плавление за счет вихревых токов, создаваемых переменным магнитным полем
  1. Тепловая печь
  2. Индукционная печь +
  3. Электромагнитная печь
88. Электропривод, предназначенный для привода одного исполнительного органа рабочего механизма с одним или несколькими исполнительными органами
  1. Многодвигательный электропривод
  2. Индивидуальный электропривод +
  3. Следящий электропривод
89. Преобразователь напряжения постоянного тока в напряжение переменного тока
  1. Выпрямитель
  2. Инвертор +
  3. Стабилизатор
90. Материалы и изделия из них, предназначенные для исключения контакта между частями электротехнических изделий
  1. Заземление
  2. Изоляция электрическая +
  3. Обрыв фазы

91. Устройство, служащее для расширения пределов измерений электроизмерительных приборов в электрических цепях переменного тока
  1. Измерительный трансформатор +
  2. Шунт
  3. Дополнительное сопротивление
92. Элемент измерительного устройства, преобразующий контролируемую величину в электрический сигнал, удобный для измерения
  1. Измерительный преобразователь +
  2. Отсчетное устройство
  3. Логометр
93. Часть конструкции электроизмерительного стрелочного прибора, состоящая из элементов, взаимодействие которых вызывает их взаимное перемещение
  1. Измерительный преобразователь
  2. Измерительный механизм +
  3. Отсчетное устройство
94. Проверка соответствия объекта настройки установленным требованиям
  1. Технический контроль +
  2. Технический надзор
  3. Поверка
95. Двухпозиционный аппарат с самовозвратом, предназначенный для частых коммутаций токов, не превышающих токи перегрузки, и приводимый в действие двигателем
  1. Реле
  2. Выключатель
  3. Контактор +
96. Токоведущий элемент вращающейся электрической машины, установленный на ее валу и предназначенный для передачи тока на вращающиеся обмотки переменного или постоянного тока
  1. Контактное кольцо +
  2. Короткозамкнутая обмотка
  3. Коллектор
97. Элемент, замыкающий или размыкающий цепь, в которой протекает ток
  1. Контакт электрической цепи +
  2. Катушка электромагнитного аппарата
  3. Магнитное дутье
98. Генератор постоянного тока со смешанным возбуждением
  1. Генератор постоянного тока с ОВШ
  2. Генератор постоянного тока с ОВС
  3. Компаундный генератор +
99. Переключение секций обмотки якоря с одновременным изменением направления тока в них
  1. Коммутация машин постоянного тока +
  2. Реверс двигателей
  3. Пуск двигателя
100. Физическая величина, отражающая способность аппарата отключать электрическую цепь при номинальном напряжении и токе короткого замыкания без повреждения аппарата
  1. Коммутационная способность электрического аппарата +
  2. Отключающая способность
  3. Включающая способность

101. Значение тока в цепи главных контактов, коммутация которого не приводит к повреждению указанных контактов.
1. Коммутационная способность силового выключателя +
  2. Отключающая способность
  3. Включающая способность
102. Электрическая цепь, в которой может возникать колебательная составляющая свободного тока
1. Последовательная RLC-цепь
  2. Параллельная RLC-цепь
  3. Колебательный контур +
103. Пластина квадратной или прямоугольной формы, выполненная из прочного электроизоляционного материала, на которой закреплены контактные штифты для присоединения выводов обмоток электрических машин или проводов внешних электрических цепей
1. Клеммная колодка +
  2. Табличка на корпусе машины
  3. Формуляр машины
104. Группы электроизоляционных материалов, отличающихся способом пропитки или видом материала, предназначены для работы в различных температурных условиях
1. Виды материалов
  2. Классы изоляции +
  3. Марки диэлектриков
105. Предельно допустимая погрешность показания измерительных приборов и трансформаторов
1. Класс точности +
  2. Постоянная прибора
  3. Цена деления
106. Обратная связь, которая характеризуется пропорциональной зависимостью между регулируемой координатой и сигналом обратной связи
1. Гибкая обратная связь
  2. Жесткая обратная связь
  3. Линейная обратная связь +
107. Максимальное значение момента нагрузки, при котором электродвигатель сохраняет работоспособность без резкого снижения частоты вращения.
1. Пусковой момент
  2. Момент переключения
  3. Критический момент +
108. Коэффициент, устанавливающий взаимосвязь между токами и напряжениями обмоток трансформатора под нагрузкой
1. Коэффициент мощности
  2. Коэффициент полезного действия
  3. Коэффициент трансформации по току +
109. Параметр, устанавливающий взаимосвязь между напряжениями обмоток (первичной и вторичной) трансформатора в зависимости от количества их витков
1. Коэффициент мощности
  2. Коэффициент трансформации напряжения +
  3. Коэффициент полезного действия
110. Величина, применяемая для характеристики разного рода трансформаторов, в том числе и трансформаторов постоянного тока, а также асинхронных электродвигателей с фазным ротором
1. Коэффициент мощности
  2. Коэффициент полезного действия

3. Коэффициент трансформации +
111. Величина, характеризующая полноту преобразования электрической энергии в другие виды энергии и обратного преобразования
  1. Коэффициент полезного действия +
  2. Коэффициент мощности
  3. Коэффициент трансформации
112. Величина, равная отношению активной мощности электрической цепи переменного тока к полной мощности этой цепи
  1. Коэффициент полезного действия
  2. Коэффициент мощности +
  3. Коэффициент трансформации
113. Значение напряженности обратного поля, обращающее в нуль значение индукции в ферромагнитном веществе
  1. Коэрцитивная сила +
  2. Остаточная намагниченность
  3. Гистерезис
114. Медное кольцо, устанавливаемое на торце ярма электромеханического коммутационного аппарата переменного тока
  1. Короткозамкнутое кольцо +
  2. Коллектор
  3. Контактное кольцо
115. Обмотка электрических машин переменного тока, выполненная в виде стержней из меди или алюминия, концы которых гальванически соединены между собой
  1. Фазная обмотка
  2. Коллектор
  3. Короткозамкнутая обмотка +
116. Точка объекта настройки, к которой подключены средства измерения его параметров и характеристик
  1. Контрольная точка +
  2. Сигнальная точка
  3. Узел
117. Усилитель переменного тока, выходное напряжение которого изменяется посредством регулирования значения постоянного тока в обмотке подмагничивания
  1. Операционный усилитель
  2. Электромашинный усилитель
  3. Магнитный усилитель +
118. Специализированный аппарат, предназначенный для пуска, остановки, реверса, защиты от перегрузки асинхронных двигателей с короткозамкнутым ротором
  1. Магнитный пускатель +
  2. Реле
  3. Контакттор
119. Коммутационное устройство, в состав которого входят командоконтроллер и силовые электромагнитные аппараты – контакторы
  1. Магнитный пускатель
  2. Магнитный контроллер +
  3. Магнитный усилитель
120. Ферромагнитный материал, характеризующийся большими коэрцитивной силой и остаточной индукцией
  1. Магнитомягкий материал
  2. Медь
  3. Магнитотвердый материал +

121. Ферромагнитное вещество, легко намагничивающееся под действием внешнего магнитного поля и утрачивающее это качество после снятия внешнего магнитного поля
1. Магнитомягкий материал +
  2. Магнитотвердый материал
  3. Немагнитный материал
122. Способность вещества препятствовать прохождению через него магнитного потока
1. Электромагнитная индукция
  2. Магнитное сопротивление +
  3. Сила Лоренца
123. Состояние вещества, при котором его намагниченность достигает предельного значения, не меняющегося при дальнейшем увеличении напряженности внешнего (намагничивающего) магнитного поля
1. Магнитное насыщение +
  2. Гистерезис
  3. Взамоиндукция
124. Способ гашения электрической дуги в силовых выключателях
1. Короткозамкнутый виток
  2. Фибра
  3. Магнитное дутье +
125. Устройство из ферромагнитных сердечников, по которым проходит магнитный поток
1. Сердечник
  2. Магнитная цепь +
  3. Ярмо
126. Элемент конструкции трансформатора, предназначенный для создания магнитной связи между его обмотками
1. Магнитная система трансформатора +
  2. Сердечник
  3. Ярмо
127. Набор катушек электрических сопротивлений, заключенных в общий кожух
1. Потенциометр
  2. Реостат
  3. Магазин сопротивлений +
128. Электронное устройство для получения несинусоидальных колебаний, близких по форме к прямоугольным
1. Мультивибратор +
  2. Триггер
  3. Операционный усилитель
129. Совокупность электрических цепей, в которых действуют синусоидальные ЭДС одной и той же частоты, сдвинутые относительно друг друга по фазе и создаваемые общим источником энергии
1. Многофазная система электрических цепей +
  2. Однофазная система
  3. Трехфазная система
130. Электродвигатель с короткозамкнутым ротором, имеющий несколько синхронных частот вращения, получаемых путем соответствующего переключения обмоток статора на разное число пар полюсов
1. Двигатель с фазным ротором
  2. Синхронный двигатель
  3. Многоскоростной асинхронный двигатель +

131. Электропривод, электродвигательное устройство которого содержит несколько электродвигателей
1. Многодвигательный электропривод +
  2. Следящий электропривод
  3. Дроссельный электропривод
132. Зависимость между вращающим моментом электродвигателя и его частотой вращения при неизменных напряжении, частоте тока питающей сети и внешних сопротивлениях в цепях обмоток двигателя
1. Механическая характеристика +
  2. Электромеханическая характеристика
  3. Внешняя характеристика
133. Средство измерений, предназначенное для воспроизведения физических величин заданного размера
1. Прибор
  2. Фазометр
  3. Мера +
134. Прибор для измерения большого сопротивления, главным образом сопротивления изоляции
1. Реохордный мост
  2. Мегаомметр +
  3. Авометр
135. Одно значение какой-либо изменяющейся в функции того или иного параметра величины, соответствующее одному конкретному значению этого параметра
1. Действующее значение
  2. Среднее значение
  3. Мгновенное значение +
136. Защитный элемент автоматического выключателя и пускателя, обеспечивающий их мгновенное отключение при коротком замыкании в цепи нагрузки
1. Максимально-токовый расцепитель +
  2. Тепловой расцепитель
  3. Независимый расцепитель
137. Электромагнитное устройство для управления относительно большой мощностью электрического тока посредством малой мощности постоянного или периодического тока другой частоты
1. Операционный усилитель
  2. Электромашинный усилитель
  3. Магнитный усилитель +
138. Устройство, в котором используется свойство ферромагнитного материала изменять свою магнитную проницаемость под влиянием подмагничивания постоянным током
1. Магнитный усилитель +
  2. Операционный усилитель
  3. Электромашинный усилитель
139. Неравномерное распределение нагрузки по фазам в трехфазных трансформаторах и питающих сетях переменного тока
1. Синфазный режим работы
  2. Синхронизация
  3. Несимметричная нагрузка +
140. Лампа с тлеющим разрядом, наполненная неоном, служит для световой индикации
1. Лампа накаливания
  2. Неоновая лампа +
  3. Дуговая ртутная лампа

141. Прокладка из немагнитного материала, выполненная в виде металлической пластины, закрепляемой на торце ярма магнитопроводов электромеханических контакторов и реле постоянного тока
1. Демпферная гильза
  2. Немагнитная прокладка +
  3. Короткозамкнутое кольцо
142. Электрические цепи, сопротивления участков которых зависят от напряжения или тока в цепи
1. Нелинейные электрические цепи +
  2. Линейные электрические цепи
  3. Сложные электрические цепи
143. Активное сопротивление, напряжение на зажимах которого нелинейно зависит от значения протекающего через него тока
1. Линейное сопротивление
  2. Реостат
  3. Нелинейное сопротивление +
144. Провод, присоединенный к концам трехфазной обмотки, соединенным вместе
1. Нулевой провод +
  2. Линейный провод
  3. Фазный провод
145. Общая точка соединенных в звезду обмоток (элементов) электрооборудования
1. Линия
  2. Фаза
  3. Нуль +
146. Вращающий момент электродвигателя, развиваемый при неподвижном роторе и начальном пусковом токе
1. Критический момент
  2. Начальный пусковой момент +
  3. Момент переключения
147. Напряжение, приложенное к якорю серводвигателя постоянного тока или к обмотке статора асинхронного серводвигателя, при котором он начинает вращаться
1. Пусковое напряжение
  2. Номинальное напряжение
  3. Напряжение трогания серводвигателя +
148. Пороговое значение напряжения, при котором электрический аппарат срабатывает
1. Напряжение срабатывания +
  2. Пороговое напряжение
  3. Номинальное напряжение
149. Усилие, создаваемое пружиной щеткодержателя
1. Усилие сжатия
  2. Нажатие на щетку +
  3. Сила натяжения
150. Силы, действующие в момент начала касания (начала расхождения) или в замкнутом положении контактов
1. Усилие сжатия
  2. Сила натяжения
  3. Нажатие контактное +



151. Лицо, управляющее технологическим или производственным процессами при помощи систем автоматики
1. Электрик
  2. Руководитель
  3. Оператор +
152. Поле, во всех точках которого векторы напряженности равны друг другу
1. Однородное магнитное поле
  2. Однородное электрическое поле +
  3. Однородное электромагнитное поле
153. Поле, во всех точках которого векторы магнитной индукции равны между собой
1. Однородное магнитное поле +
  2. Однородное электрическое поле
  3. Однородное электромагнитное поле
154. Изделие или система, а также их составные части; технологические процессы, управляемые с помощью средств автоматики
1. Объект контроля
  2. Параметр регулирования
  3. Объект регулирования +
155. Изделие или система, а также их составные части, подлежащие настройке
1. Объект контроля
  2. Объект настройки +
  3. Параметр регулирования
156. Действие выходной величины устройства, машины, усилителя на входную цепь
1. Преобразования одного вида энергии в другой
  2. Задание параметров регулирования
  3. Обратная связь +
157. Обмотка на полюсах машины постоянного тока, создающая магнитный поток возбуждения
1. Обмотка статора
  2. Обмотка ротора
  3. Обмотка возбуждения +
158. Вращающий момент, создаваемый электродвигателем при номинальном значении нагрузки на валу
1. Номинальный момент электродвигателя +
  2. Пусковой момент
  3. Критический момент
159. Основные данные (мощность, напряжение, ток, частота вращения и др.), указанные заводом-изготовителем на корпусе машины
1. Номинальные величины машин +
  2. Рабочие параметры
  3. Параметры регулирования
160. Значение, от которого отсчитывают допуск
1. Максимальное значение
  2. Минимальное значение
  3. Номинальное значение величины +

161. Режим работы, характеризующийся переходом машины из одного устойчивого состояния в другое, также устойчивое состояние
1. Неустановившийся режим работы +
  2. Пуск изменением напряжения
  3. Торможение рекуперативное
162. Выпрямитель, не обеспечивающий регулирование напряжения на нагрузке
1. Неуправляемый выпрямитель +
  2. Реверсивный выпрямитель
  3. Однополупериодный выпрямитель
163. Разность между температурой в контролируемой точке объекта настройки и температурой охлаждающей среды
1. Нагрев
  2. Перегрев +
  3. Параметр тепловой защиты
164. Обмотка трансформатора, к которой подводится энергия преобразуемого переменного тока
1. Первичная обмотка +
  2. Вторичная обмотка
  3. Гальванически связанные обмотки
165. Отношение суммы рабочего времени электродвигателя при повторно-кратковременном режиме работы ко времени цикла
1. Продолжительность включения +
  2. Время цикла
  3. Время работы
166. Параметр, значение которого, как правило, поддерживается на заданном уровне
1. Параметр настройки
  2. Параметр регулирования +
  3. Параметр контроля
167. Механизмы, устанавливаемые на палубе судна
1. Лебедки
  2. Посты управления
  3. Палубные механизмы +
168. Электроустановка, состоящая из источника света вместе с арматурой и пускорегулирующей аппаратурой
1. Источник света
  2. Осветительная установка +
  3. Световая арматура
169. Обратная связь, сигнал которой направлен встречно задающему сигналу
1. Положительная обратная связь
  2. Отрицательная обратная связь
  3. Обратная связь с отсечкой
170. Устройства, нормальная работа которых обеспечивает безопасность плавания судна, безопасность находящихся на судне людей и сохранность груза
1. Потребители электроэнергии
  2. Источники электроэнергии
  3. Ответственные устройства +

171. Режим холостого хода трансформатора, осуществляемый при номинальной частоте и различных значениях синусоидального напряжения первичной обмотки с целью опытного определения потерь, тока холостого хода и других параметров и характеристик трансформатора
1. Опыт холостого хода +
  2. Опыт короткого замыкания
  3. Рабочий режим
172. Режим КЗ, осуществляемый с целью опытного определения потерь напряжения КЗ и других параметров и характеристик пары обмоток трансформатора
1. Опыт холостого хода
  2. Опыт короткого замыкания +
  3. Рабочий режим
173. Прибор, чувствительный к электромагнитному излучению в спектральном диапазоне от инфракрасного до ультрафиолетового, или который излучает электромагнитную энергию в том же диапазоне
1. Фотоэлектронный прибор
  2. Оптоэлектронный прибор +
  3. Пьезоприбор
174. Усилитель постоянного тока с большим коэффициентом усиления (до тысячи и более), охваченный отрицательной обратной связью
1. Операционный усилитель +
  2. Магнитный усилитель
  3. Электромашинный усилитель
175. Алгебраическая разность значений электрического напряжения двух точек одной электрической сети, обусловленная наличием сопротивления в элементах сети
1. Регулирование напряжения
  2. Изменение напряжения
  3. Потеря напряжения +
176. Потери в магнитной системе трансформатора, обусловленные ее перемагничиванием и вихревыми токами
1. Потери холостого хода трансформатора +
  2. Потери короткого замыкания
  3. Рабочие потери
177. Регулируемый резистор с подвижным контактом
1. Реостат
  2. Нелинейное сопротивление
  3. Потенциометр +
178. Разность значений величины, которая соответствует двум соседним отметкам шкалы прибора
1. Максимальное значение
  2. Полное отклонение
  3. Постоянная измерительного прибора +
179. Интервал времени, отсчитываемый с момента подачи на вход пропорционального звена входного импульсного сигнала до момента появления сигнала на его выходе
1. Время включения
  2. Постоянная времени +
  3. Время работы
180. Смещение электронных орбит под действием внешнего электрического поля
1. Поляризация диэлектрика +
  2. Деполяризация диэлектрика
  3. Намагничивание

181. Обратная связь, сигнал которой направлен согласно с задающим сигналом
1. Внутренняя обратная связь
  2. Положительная обратная связь +
  3. Отрицательная обратная связь
182. Интервал времени с момента подачи команды на отключение коммутационного аппарата до момента прекращения тока во всех полюсах аппарата
1. Время пуска
  2. Полное время отключения +
  3. Время остановки
183. Определение метрологическим органом погрешностей средств измерений и установление пригодности их к применению
1. Проверка
  2. Поверка +
  3. Регулирование
184. Устройство, позволяющее при помощи сжатого воздуха создавать релейный эффект
1. Пневматическое реле +
  2. Моторное реле времени
  3. Электромагнитное реле времени
185. Зависимость между индукцией  $B$  и напряженностью  $H$  магнитного поля в ферромагнитных материалах при циклическом перемагничивании
1. Петля гистерезиса +
  2. Внешняя характеристика
  3. Коэрцитивная сила
186. Время, в течение которого совершается переключение и секция замыкается накоротко в машинах постоянного тока
1. Время включения
  2. Время перемещения
  3. Период коммутации +
187. Отклонение напряжения генератора при включении нагрузки
1. Провал напряжения +
  2. Потеря напряжения
  3. Изменение напряжения
188. Расстояние, на которое может сместиться одна контакт-деталь (подвижная или неподвижная), если будет удалена другая, препятствующая ее перемещению после соприкосновения
1. Раствор контактов
  2. Провал контактов +
  3. Проскальзывание контактов
189. Разрушение диэлектрика под действием электрического поля
1. Ионизация молекул диэлектрика
  2. Пробой диэлектрика +
  3. Нагрев диэлектрика
190. Прибор для определения под нагрузкой электрического напряжения на выводах аккумуляторной батареи и определения степени ее разряда в режимах нормального разряда
1. Ареометр
  2. Пробник аккумуляторный +
  3. Термометр

191. Определение целостности проводов, электрических цепей
1. Включение цепи
  2. Регулирование величины тока
  3. Прозвонка +
192. Приспособление, используемое для указателей напряжения, а также для прозвонки
1. Ареометр
  2. Пробник +
  3. Авометр
193. Схема, отображающая состав оборудования и его связи, дающая представление о принципе работы электрической части электростанции (подстанции)
1. Принципиальная электрическая схема электростанции +
  2. Функциональная схема
  3. Схема соединений
194. Аппарат, агрегат, механизм, предназначенный для преобразования электрической энергии в другой вид энергии.
1. Приемник электрической энергии +
  2. Генератор
  3. Источник электрической энергии
195. Средство измерений, предназначенное для выработки сигнала измерительной информации в форме, доступной для непосредственного восприятия наблюдателем
1. Прибор измерительный +
  2. Измерительный преобразователь
  3. Датчик
196. Средство измерения, предназначенное для выработки измерительных сигналов в форме, удобной для передачи, для дальнейшего преобразования, обработки и (или) хранения, но не поддающихся непосредственному восприятию наблюдателем
1. Прибор измерительный
  2. Преобразователь измерительный +
  3. Датчик
197. Электротехническое устройство, преобразующее электроэнергию одних параметров или показателей качества в электроэнергию с другими значениями параметров или показателей качества
1. Прибор измерительный
  2. Преобразователь +
  3. Датчик
198. Коммутационный электрический аппарат, предназначенный для отключения защищаемой цепи посредством разрушения специально предусмотренных для этого токоведущих частей под действием тока, превышающего определенное значение
1. Тепловое реле
  2. Тепловой расцепитель
  3. Предохранитель +
199. Ток, возникающий при подключении потребителей к аккумуляторной батарее или разрядного резистора к заряженному конденсатору
1. Разрядный ток +
  2. Зарядный ток
  3. Номинальный ток
200. Разность между наибольшим и наименьшим действующими значениями напряжения за определенный промежуток времени
1. Провал напряжения
  2. Размах колебаний напряжения +
  3. Перерегулирование напряжения

201. Трансформатор, предназначенный для отделения сети, питающей электроприемник, от первичной электрической сети
1. Разделительный трансформатор +
  2. Автотрансформатор
  3. Измерительный трансформатор
202. Разновидность релейной защиты, обеспечивающая отключение части потребителей, так называемых второстепенных, при увеличении нагрузки на генератор сверх номинальной
1. Синхронизация
  2. Гашение поля
  3. Разгрузка генератора +
203. Точка пересечения нагрузочной характеристики рабочего механизма и механической характеристики двигателя электропривода
1. Рабочая точка +
  2. Узел
  3. Точка пуска
204. Техническое состояние объекта настройки, находясь в котором он имеет значения основных (рабочих) параметров в пределах допуска, установленного требованиями технической документации, и способен выполнять возложенные на него функции
1. Работоспособность +
  2. Ремонтопригодность
  3. Эргономический показатель
205. Аппарат, размыкающий или переключающий цепь электрического тока какого-либо объекта настройки, когда его подвижная часть достигает конца пути или положения, обуславливающего изменение режима работы
1. Кнопка управления
  2. Путьевой выключатель +
  3. Датчик
206. Коммутационный электрический аппарат, предназначенный для пуска, остановки и защиты электродвигателя
1. Пускатель +
  2. Магнитная станция
  3. Магнитный контроллер
207. Часть системы управления электрической станцией судна, на которой сосредоточены оперативные органы управления и необходимая информация о ее состоянии во всех режимах работы
1. Генераторная панель
  2. Панель распределения
  3. Пульт управления электростанцией +
208. Регулирование, при котором регулятор и регулируемый орган приводится в действие за счет энергии, поступающей от чувствительного элемента
1. Обратная связь
  2. Прямое регулирование +
  3. Косвенное регулирование
209. Управление режимом работы (состоянием) объекта по заранее заданной программе
1. Программное управление +
  2. Ручное управление
  3. Следящая система
210. Электрический аппарат, в котором при плавном изменении управляющей (входной) величины происходит скачкообразное изменение управляемой (выходной) величины
1. Контакт
  2. Контроллер
  3. Реле +

211. Явление, при котором сопротивление контура переменного тока, образованного индуктивностью и емкостью, становится чисто активным
1. Резонанс +
  2. Нагрузка
  3. Реверс
212. Измерительный преобразователь напряжения в ток, на значение которого реагирует измерительный механизм прибора
1. Резистор добавочный +
  2. Шунт
  3. Потенциометр
213. Процесс заданного изменения частоты вращения двигателя при неизменной нагрузке
1. Реверс
  2. Регулирование частоты вращения +
  3. Торможение
214. Выпрямитель, который позволяет изменять полярность выпрямленного напряжения на своей нагрузке
1. Однополупериодный выпрямитель
  2. Двухполупериодный выпрямитель
  3. Реверсивный выпрямитель +
215. Изменение направления вращения двигателя на обратное
1. Реверс +
  2. Торможение
  3. Пуск
216. Воздействие намагничивающей силы обмотки якоря на поле электрической вращающейся машины, созданное обмоткой возбуждения или постоянными магнитами
1. Нагрузка
  2. Реверс
  3. Реакция якоря +
217. Устройство, предназначенное механически воздействовать на удерживающее устройство с целью изменения замкнутого положения контактов электрической цепи
1. Замыкающий контакт
  2. Переключающий контакт
  3. Расцепитель контактного аппарата +
218. Кратчайшее расстояние между подвижными и неподвижными деталями контакта электрической цепи аппарата или реле в их разомкнутом состоянии
1. Раствор контактов +
  2. Провал контактов
  3. Нажатие контактов
219. Отклонение действительного значения регулируемого параметра от его заданного значения
1. Рассогласование +
  2. Обратная связь
  3. Регулирование
220. Устройство для приема и распределения электрической энергии одного напряжения
1. Трансформатор
  2. Генератор
  3. Распределительное устройство +

221. Контактный коммутационный аппарат, предназначенный для коммутации электрической цепи без тока или с незначительным током и имеющим для обеспечения безопасности в отключенном положении изоляционный промежуток
1. Разъединитель +
  2. Выключатель
  3. Пакетный выключатель
222. Устройство для преобразования выпрямленного тока в ток, близкий по форме к постоянному
1. Сглаживающий фильтр +
  2. Стабилизатор
  3. Выпрямитель
223. Световой прибор, перераспределяющий световой поток источника света внутри больших телесных углов
1. Светильник +
  2. Лампа накаливания
  3. Люминесцентная лампа
224. Вращение диска счетчика электрической энергии, когда отсутствует нагрузка (ток в токовой обмотке), но есть ток в обмотке напряжения
1. Регулирование счетчика
  2. Измерение энергии
  3. Самоход +
225. Разновидность электромагнитного возбуждения электрического генератора, в котором генератор сам производит энергию, необходимую для его возбуждения
1. Независимое возбуждение
  2. Самовозбуждение +
  3. Применение генератора постоянного тока для возбуждения
226. Схема электропитания электрического коммутационного аппарата, обеспечивающая поддержание его во включенном состоянии после снятия команды на включение
1. Нулевая защита
  2. Самоблокировка +
  3. Минимальная защита
227. Вращающаяся деталь машин переменного и постоянного тока, обычно расположенная внутри статора
1. Ротор +
  2. Корпус
  3. Коллектор
228. Устройство, служащее для регулирования и ограничения тока или напряжения в электрической цепи
1. Реостат +
  2. Выпрямитель
  3. Трансформатор
229. Реле, работа которого основана на использовании тепла, выделяющегося при протекании тока
1. Реле максимального напряжения
  2. Реле максимального тока
  3. Реле тепловое +
230. Электрический аппарат релейной защиты, входящий в систему разгрузки генератора
1. Реле обратного тока
  2. Реле обратной мощности
  3. Реле перегрузки +



231. Электрический аппарат релейной защиты, реагирующий на направление потока мощности и ограничивающий продолжительность работы генератора в двигательном режиме
1. Реле обратного тока
  2. Реле обратной мощности +
  3. Реле перегрузки
232. Устройство релейной защиты, предотвращающее работу установки при токах, которые превышают их максимальное значение
1. Реле максимального тока +
  2. Реле перегрузки
  3. Реле обратного тока
233. Комплекс электротехнических устройств, используемых для защиты электрооборудования и электрических сетей в аварийных режимах работы
1. Выключатель
  2. Магнитный пускатель
  3. Релейная защита +
234. Относительное отставание частоты вращения ротора от частоты вращения магнитного поля статора
1. Регулирование частоты вращения
  2. Торможение противовключением
  3. Скольжение +
235. Устройство, предназначенное для визуального определения момента совпадения по фазе напряжений включаемых на параллельную работу синхронных генераторов
1. Фазометр
  2. Частотомер
  3. Синхроноскоп +
236. Процесс, при котором синхронная машина приводится к синхронной и синфазной работе с другой, механически не связанной с ней, синхронной машиной или сетью
1. Синхронизация +
  2. Включение генератора
  3. Нагрузка генератора
237. Нагрузка, равномерно распределенная по фазам трехфазной сети переменного тока или трехфазного трансформатора
1. Несимметричная нагрузка
  2. Симметричная нагрузка +
  3. Режим холостого хода
238. Электрическая цепь, содержащая элементы, функциональное назначение которых состоит в производстве или передаче основной части электрической энергии, ее распределении, преобразовании в другой вид энергии или в электрическую энергию с другими значениями параметров
1. Цепи сигнализации
  2. Силовая электрическая цепь +
  3. Цепи контроля
239. Преобразование информации о ходе контролируемого процесса или состояния объекта настройки в сигнал, удобный для восприятия человеком
1. Контроль за параметрами
  2. Сигнализация световая (визуальная) и звуковая (акустическая) +
  3. Предупреждающие надписи
240. Электрическая сеть судна, в которой основными потребителями служат различного рода светильники
1. Сеть сигнализации
  2. Сеть контроля

3. Сеть освещения +
241. Силовой исполнительный элемент системы автоматике, преобразующий энергию вспомогательного источника в механическую энергию перемещения (перестановки) регулирующего органа в соответствии с сигналом управления
  1. Двигатель постоянного тока с самовозбуждением
  2. Синхронный двигатель
  3. Серводвигатель +
242. Индукционная электрическая машина для синхронного или синфазного поворота осей
  1. Вращающийся трансформатор
  2. Тахогенератор
  3. Сельсин +
243. Кристаллические диэлектрики, у которых в отсутствии внешнего электрического поля произвольно возникает поляризация
  1. Полупроводники
  2. Ферромагнитные материалы
  3. Сегнетодиэлектрики +
244. Несовпадение по времени фаз двух периодически изменяющихся величин
  1. Разность напряжений
  2. Разность частот
  3. Сдвиг фаз +
245. Электрическая цепь, позволяющая уменьшить пульсации напряжения, полученного на выходе выпрямителя
  1. Стабилизатор
  2. Сглаживающий фильтр +
  3. Трансформатор
246. Ток, возникающий при повреждении изоляции и протекающий через поврежденный участок электрической цепи
  1. Ток утечки +
  2. Номинальный ток
  3. Ток возбуждения
247. Форма технологического документа, в которой записан процесс настройки объекта или его части, указаны операции, их составные процессы и другие сведения, а также средство изучения и совершенствования работ с преобладание ручного труда
  1. Технологическая карта +
  2. Паспорт электрической машины
  3. Электротехнический журнал
248. Совокупность свойств объекта настройки, подверженных изменению в процессе производства, эксплуатации или настройки и характеризующихся в определенный момент времени качественными и (или) количественными показателями
  1. Техническое состояние +
  2. Номинальные данные
  3. Узлы настройки
249. Защита электрических машин от перегрева
  1. Минимальная защита
  2. Нулевая защита
  3. Тепловая защита +
250. Измерение электрических, механических, гидравлических и других величин на расстоянии
  1. Телеизмерения +
  2. Автоизмерения
  3. Контроль в процессе эксплуатации

251. Прибор для измерения частоты вращения (угловой скорости) деталей машины и механизмов
1. Тахометр +
  2. Тахогенератор
  3. Сельсин
252. Электроизмерительный прибор для учета расхода электрической энергии за длительный период времени
1. Ваттметр
  2. Счетчик электрической энергии +
  3. Мегомметр
253. Схема, отображающая наличие в конкретном устройстве элементов электрооборудования и соединений между этими элементами
1. Принципиальная схема
  2. Функциональная схема
  3. Схема соединений +
254. Характеристика погрешности статической системы автоматического регулирования
1. Статизм
  2. Перерегулирование
  3. Время переходного процесса
255. Устройство, поддерживающее автоматически постоянное напряжение на нагрузке при изменении дестабилизирующих факторов в определенных пределах
1. Выпрямитель
  2. Фильтр
  3. Стабилизатор напряжения +
256. Помещения или места, предназначенные исключительно для электрического оборудования и доступные только для персонала, обслуживающего электрооборудование
1. Главный распределительный щит
  2. Электрораспределительные устройства
  3. Специальные электрические помещения +
257. Отношение разницы между частотой вращения магнитного поля статора и частотой вращения ротора машины переменного тока к частоте вращения магнитного поля статора
1. Скольжение +
  2. Статизм
  3. Регулирование частоты вращения
258. Работа электрической вращающейся машины при неизменных электромагнитных, тепловых и механических параметрах
1. Установившееся состояние +
  2. Переходной процесс
  3. Реверсирование
259. Преобразователь энергии, осуществляющий преобразование маломощного входного сигнала в пропорционально изменяющийся выходной сигнал большей мощности
1. Стабилизатор
  2. Усилитель +
  3. Фильтр
260. Величина, равная отношению числа оборотов вращающегося тела ко времени вращения
1. Частота колебаний
  2. Частота вращения+
  3. Циклическая частота

261. Точка, в которой соединяется более трех проводов
1. Узел электрической цепи +
  2. Зажим прибора
  3. Контакт
262. Бесконтактное электронное реле с двумя устойчивыми состояниями
1. Мультивибратор
  2. Триггер +
  3. ГЛИН
263. Магнитомягкое вещество, используемое для изготовления магнитных систем трансформаторов
1. Слюда
  2. Медь
  3. Трансформаторная сталь +
264. Элемент системы автоматического регулирования возбуждения синхронного генератора, выходной ток (напряжение) которого изменяется в зависимости от напряжения генератора, тока нагрузки и коэффициента мощности подобно регулировочной характеристике генератора
1. Однофазный трансформатор
  2. Трехфазный трансформатор
  3. Трансформатор фазового компаундирования +
265. Измерительный трансформатор, ток в первичной обмотке которого пропорционален току вторичной обмотки и совпадает с ним по фазе
1. Трансформатор силовой
  2. Трансформатор тока +
  3. Трансформатор напряжения
266. Электромагнитное устройство для передачи и распределения электрической энергии
1. Трансформатор силовой +
  2. Трансформатор тока
  3. Трансформатор напряжения
267. Маломощный трансформатор, предназначенный для согласования напряжения электрической сети с напряжением, подаваемым на измерительный прибор
1. Трансформатор силовой
  2. Трансформатор тока
  3. Трансформатор напряжения +
268. Механизм для уменьшения частоты вращения (торможения) или полной точной остановки двигателя, удержания на весу грузов и др.
1. Конечный выключатель
  2. Тормоз +
  3. Электромагнитная муфта
269. Конструктивный элемент электрической машины, предназначенный для пропускания электрического тока
1. Провод
  2. Токоведущая часть +
  3. Магнитопровод
270. Источники электрического тока, образующегося за счет химической реакции
1. Электрические генераторы
  2. Химические источники тока +
  3. Электромашинный усилитель

271. Зависимость напряжения на якоре ненагруженного генератора от тока возбуждения при постоянстве частоты вращения
1. Характеристика холостого хода +
  2. Регулировочная характеристика
  3. Внешняя характеристика
272. Реле, которое реагирует на изменение оптической величины
1. Фотореле +
  2. Оптопара
  3. Светодиод
273. Полупроводниковый диод, обратный ток которого зависит от освещенности *p-n*-перехода
1. Фотореле
  2. Оптопара
  3. Фотодиод +
274. LC или RC-цепочки, пропускают заданную полосу частот и ослабляют все остальные, лежащие вне резонансной частоты фильтра
1. Фильтр электрический +
  2. Выпрямитель управляемый
  3. Стабилизатор тока
275. Вещество, обладающее способностью концентрировать и усиливать магнитное поле
1. Ферромагнитное вещество +
  2. Диамагнитное вещество
  3. Полупроводники
276. Материалы, обладающие большой магнитной проницаемостью
1. Диамагнетики
  2. Полупроводники
  3. Ферромагнетики +
277. Ферромагнитный материал типа керамики, получаемый спеканием смеси мелких порошков окислов железа, цинка, никеля и др., имеет очень большое удельное сопротивление и малые потери на вихревые токи, применяется при очень больших частотах (миллионы и сотни миллионов герц)
1. Слюда
  2. Миканит
  3. Феррит +
278. Прибор для определения порядка чередования фаз в трехфазных электрических цепях
1. Фазометр
  2. Сельсин
  3. Фазоуказатель +
279. Прибор для измерения угла сдвига фаз между векторами тока и напряжения или его косинуса
1. Фазометр +
  2. Сельсин
  3. Фазоуказатель
280. Напряжения между началами и концами фаз или между каждым из линейных проводов и нулевым (нейтральным) проводом в трехфазной системе
1. Линейное напряжение
  2. Фазное напряжение +
  3. Шаговое напряжение

281. Технологическая операция предназначенная для определения порядка чередования и одноименности фаз
1. Фазировка +
  2. Синхронизация
  3. Регулирование
282. Направленное движение заряженных частиц
1. Электрический ток +
  2. Электрическое напряжение
  3. Магнитная индукция
283. Устройство, которое, подвергаясь воздействию некоторой (обычно неэлектрической) физической величины, выдает эквивалентный электрический сигнал, являющийся функцией этой контролируемой величины
1. Контакт
  2. Электрический датчик +
  3. Сельсин
284. Электрическая схема, отображающая используемые в том или ином устройстве электрические приборы и аппараты с входными и выходными зажимами, и подключенные к ним соединительные провода
1. Электрическая схема соединений +
  2. Функциональная схема
  3. Принципиальная схема
285. Совокупность установок, механизмов, оборудования, используемая для производства электрической энергии
1. Электростанция судна +
  2. Электрооборудование судна
  3. Распределительное устройство
286. Способность изоляционных материалов сохранять свои изолирующие свойства при действии напряжения, превышающего номинальное напряжение
1. Сопротивление изоляции
  2. Сушка изоляции
  3. Электрическая прочность изоляции +
287. Мерная пластина или другая конструкция для проверки зазоров между поверхностями
1. Провод
  2. Электроизмерительный прибор
  3. Щуп измерительный +
288. Измерительный прибор (показывающий или регистрирующий), конструкция которого позволяет укреплять его на диспетчерских щитах и пультах, контрольных стойках, шкафах электрических установок и т.п.
1. Переносной прибор
  2. Счетчик
  3. Щитовой прибор +
289. Преобразователь измерительного тока в напряжение, на значение которого и реагирует измерительный механизм прибора
1. Шунт +
  2. Добавочное сопротивление
  3. Потенциометр
290. Электрическое напряжение, под которым оказывается человек, стоящий вблизи заземляющего устройства и прикасающийся к его элементам в момент прохождения тока короткого замыкания через заземлитель
1. Шаговое напряжение +
  2. Линейное напряжение
  3. Фазовое напряжение

291. Прибор для измерения частоты колебаний, главным образом частоты тока
1. Частотомер +
  2. Фазометр
  3. Фазоуказатель
292. Величина, равная отношению числа оборотов вращающегося тела ко времени вращения
1. Частота вращения +
  2. Частота колебаний
  3. Циклическая частота
293. Часть магнитной системы трансформатора, не несущая основных обмоток и служащая для замыкания магнитного потока
1. Стержень
  2. Якорь
  3. Ядро +
294. Вращающаяся часть электрической машины, содержащая обмотку, при вращении которой в магнитном поле в ней наводится ЭДС
1. Якорь +
  2. Статорная обмотка
  3. Коллектор
295. Совокупность приспособлений и механизмов для отдачи, подъема и хранения якоря, удержания судна на якоре
1. Швартовное устройство
  2. Рулевое устройство
  3. Якорное устройство +
296. Реле, работа которого основана на использовании тепла, выделяющегося при протекании тока
1. Реле максимального тока
  2. Электротепловое реле +
  3. Реле максимального напряжения
297. Электрическое поле неподвижных заряженных тел при отсутствии в них электрических токов
1. Электромагнитное поле
  2. Электростатическое поле
  3. Электромагнитная индукция
298. Электромеханическая система, состоящая из электродвигательного, преобразовательного, передаточного и управляющего устройства, предназначенная для приведения в движение вспомогательных органов рабочей машины и управления этим движением
1. Электромеханика
  2. Электроавтоматика
  3. Электропривод +
299. Материал с большим электрическим сопротивлением
1. Электроизоляционный материал +
  2. Ферромагнитный материал
  3. Полупроводник
300. Выпрямитель, позволяющий регулировать выходное напряжение, выполняется на управляемых диодах
1. Однополупериодный выпрямитель
  2. Двухполупериодный выпрямитель
  3. Управляемый выпрямитель +

**Критерии оценивания заданий**

<b>Процент результативности (правильных</b>	<b>Качественная оценка индивидуальных</b>
---	---

ответов)	образовательных достижений	
	балл (отметка)	вербальный аналог
90 ÷ 100	5	отлично
80 ÷ 89	4	хорошо
70 ÷ 79	3	удовлетворительно
менее 70	2	неудовлетворительно

## 5. ТРЕБОВАНИЯ К ДИФФЕРЕНЦИРОВАННОМУ ЗАЧЕТУ ПО УЧЕБНОЙ И ПРОИЗВОДСТВЕННОЙ ПРАКТИКЕ

Дифференцированный зачет по учебной и производственной практике выставляется на основании данных аттестационного листа (характеристики профессиональной деятельности обучающегося/студента на практике) с указанием видов работ, выполненных обучающимся во время практики, их объема, качества выполнения в соответствии с технологией и (или) требованиями организации, в которой проходила практика.

### 5.1. Форма аттестационного листа

<b>АТТЕСТАЦИОННЫЙ ЛИСТ ПО УЧЕБНОЙ ПРАКТИКЕ</b>	
_____ <i>ФИО</i>	
Обучающийся на _____ курсе по специальности СПО	
26.02.06 Эксплуатация судового электрооборудования и средств автоматики (базовая подготовка)	
<i>код и наименование</i>	
успешно прошел учебную практику по профессиональному модулю Техническая эксплуатация судового электрооборудования и средств автоматики	
<i>наименование профессионального модуля</i>	
в объеме _____ часов с «__» _____ 20__ г. по «__» _____ 20__ г.	
в организации _____	
_____ <i>наименование организации, юридический адрес</i>	
<b>Виды и качество выполнения работ</b>	
Виды и объем работ, выполненных обучающимся во время практики	Качество выполнения работ в соответствии с технологией и (или) требованиями организации, в которой проходила практика
1. Работа со справочной и учебной литературой.	
2. Составление и чтение несложных электрических схем.	
3. Прокладка кабельных трасс.	
4. Ремонт машин постоянного тока.	



5. Ремонт машин переменного тока. 6. Монтаж пускорегулирующей, защитной, коммутационной аппаратуры управления. 7. Монтаж распределительных устройств. 8. Монтаж измерительных приборов. 9. Монтаж полупроводниковых приборов. 10. Наладочные работы выполненного монтажа	
---	--

**Характеристика учебной и профессиональной деятельности обучающегося во время учебной практики** (дополнительно используются произвольные критерии по выбору ОУ) \_\_\_\_\_

Дата «\_\_» \_\_\_\_ .20\_\_

Подпись руководителя практики

\_\_\_\_\_/ ФИО, должность

Подпись ответственного лица организации (базы практики)

\_\_\_\_\_/ ФИО, должность

### АТТЕСТАЦИОННЫЙ ЛИСТ ПО ПРОИЗВОДСТВЕННОЙ ПРАКТИКЕ (ПО ПРОФИЛЮ СПЕЦИАЛЬНОСТИ)

\_\_\_\_\_ ФИО

Обучающийся на \_\_\_\_\_ курсе по специальности СПО

26.02.06 Эксплуатация судового электрооборудования и средств автоматики (базовая подготовка)

*код и наименование*

успешно прошел производственную практику по профессиональному модулю Техническая эксплуатация судового электрооборудования и средств автоматики

*наименование профессионального модуля*

в объеме \_\_\_\_\_ часов с «\_\_» \_\_\_\_ 20\_\_ г. по «\_\_» \_\_\_\_ 20\_\_ г.

в организации \_\_\_\_\_

*наименование организации, юридический адрес*

#### Виды и качество выполнения работ

Виды и объем работ, выполненных обучающимся во время практики	Качество выполнения работ в соответствии с технологией и (или) требованиями организации, в которой проходила практика
1. Несение вахтенной службы. 2. Участие в проведение учебных тревог согласно судового расписания по	

<p>тревогам.</p> <ol style="list-style-type: none"> <li>3. Эксплуатация палубных механизмов.</li> <li>4. Производство судовых работ: малярных, такелажных, палубных.</li> <li>5. Изучение постов управления дизелями (ПУ) в рубке и в машинном отделении.</li> <li>6. Изучение системы аварийно-предупредительной сигнализации (АПС), контроль за работой дизелей с ее помощью во время несения вахты;</li> <li>7. Эксплуатация системы автозапуска дизель — генератора.</li> <li>8. Включение в работу системы горячего резерва, обслуживание ее во время работы.</li> <li>9. Эксплуатация автоматизированного электропривода компрессора: пуск, контроль за работой, остановка.</li> <li>10. Эксплуатация судовой котельной автоматической установки: запуск, контроль за ее работой, остановка, устранение неисправностей.</li> <li>11. Проведение технического обслуживания № 1 и № 2 судовых генераторов и ГРЩ.</li> <li>12. Регулировка и настройка автоматического регулятора напряжения.</li> <li>13. Проведение технического обслуживания № 1 и № 2 аварийного дизель - генератора и ПРЩ.</li> <li>14. Контролировать параметры судовых аккумуляторов, проводить их заряды.</li> <li>15. Эксплуатация судовых электроприводов, определения и устранения неисправностей в целях управления и у электродвигателей.</li> <li>16. Подготовка дизеля к пуску.</li> <li>17. Пуск и прогрев дизеля вывод на рабочий режим.</li> <li>18. Проверка и регулировка тепловых зазоров в клапанном приводе.</li> <li>19. Проверка и регулировка форсунок.</li> <li>20. Произвести наполнение баллонов сжатым воздухом.</li> <li>21. Разборка фильтров их очистка, сборка и включение в работу.</li> <li>22. Работы, выполняемые при ежедневном техническом обслуживании дизелей.</li> <li>23. Техническое обслуживание топливной системы дизелей.</li> <li>24. Техническое обслуживание системы смазки дизеля.</li> </ol>	
--	--

<p>25.Монтаж кабельных и осветительных сетей.</p> <p>26.Монтаж арматуры освещения.</p> <p>27.Контроль за сопротивлением изоляции судовой электрической сети.</p> <p>28.Провести дефектацию:</p> <ol style="list-style-type: none"> <li>1) машины постоянного тока;</li> <li>2) асинхронного двигателя с короткозамкнутым ротором;</li> <li>3) асинхронного двигателя с фазным ротором;</li> <li>4) коммутационной аппаратуры;</li> </ol> <p>29. Обнаружение неисправностей в электрических машинах и аппаратуре.</p> <p>30.Чтение монтажных электрических схем.</p> <p>31.Проверка исправности полупроводниковых приборов, определение их параметров по маркировке и справочнику.</p> <p>32.Обслуживание судовых аккумуляторов с соблюдением мер безопасности.</p> <p>33.Провести техническое обслуживание судового электрооборудования.</p> <p>34.Выявить и устранить неисправности в электроустановках.</p> <p>35.Провести инструктаж по технике безопасности с лицами судового экипажа, связанными с использованием электрооборудования.</p> <p>36.Устранить лично или с привлечением специалистов отказы судовой техники.</p> <p>37.Обеспечить подготовку электрооборудования к рейсу.</p> <p>38.Выполнение обязанностей по тревогам, авралам.</p> <p>39.Несение вахты в машинном отделении.</p> <p>40.Оформление электротехнической документации.</p> <p>41.Проведение работ согласно расписания по заведованию.</p> <p>42.Составление ремонтных ведомостей.</p> <p>43.Пуск дизель - генераторов, контроль за их параметрами во время работы судовой электростанции, остановка.</p> <p>44.Проведение технических уходов в ГРЩ, АРЩ, у основных и аварийных дизель - генераторов.</p> <p>45.Работа с электроприводами машинного отделения и палубным во время несения вахты.</p> <p>46.Профилактические работы с</p>	
--	--

<p>электроприводами согласно графика проведения ТО № 2.</p> <p>47.Настройка параметров электроприводов.</p> <p>48.Замена неисправных осветительных приборов и арматуры.</p> <p>49.Профилактические работы с приборами управления судном, их настройка.</p> <p>50.Заполнение технических формуляров электроустановок</p>	
<p><b>Характеристика учебной и профессиональной деятельности обучающегося во время производственной практики</b> (дополнительно используются произвольные критерии по выбору ОУ)</p> <p>_____</p> <p>_____</p> <p>_____</p> <p>Дата «__»_____.20__</p> <p>Подпись руководителя практики _____/ ФИО, должность</p> <p>Подпись ответственного лица организации (базы практики) _____/ ФИО, должность</p>	

## 6. СТРУКТУРА КОНТРОЛЬНО-ОЦЕНОЧНЫХ СРЕДСТВ ДЛЯ КВАЛИФИКАЦИОННОГО ЭКЗАМЕНА

### I. ПАСПОРТ

**Назначение:**

КОС предназначен для контроля и оценки результатов освоения профессионального модуля *Техническая эксплуатация судового электрооборудования и средств автоматики* по специальности СПО *Эксплуатация судового электрооборудования и средств автоматики (базовая подготовка)* код специальности 26.02.06

**Профессиональные и профессионально-специализированные компетенции:**

*ПК 1.1 – ПК 1.5., ПСК 1.1.-1.6.*

**Общие компетенции:**

*ОК 1-ОК 10.*

### II. ЗАДАНИЕ ДЛЯ ЭКЗАМЕНУЮЩЕГОСЯ. Вариант № \_\_\_\_ 1 \_\_\_\_

**Инструкция**

Внимательно прочитайте задание.

Вы можете воспользоваться предложенными схемами и рисунками, лабораторным щитом, оборудованием.

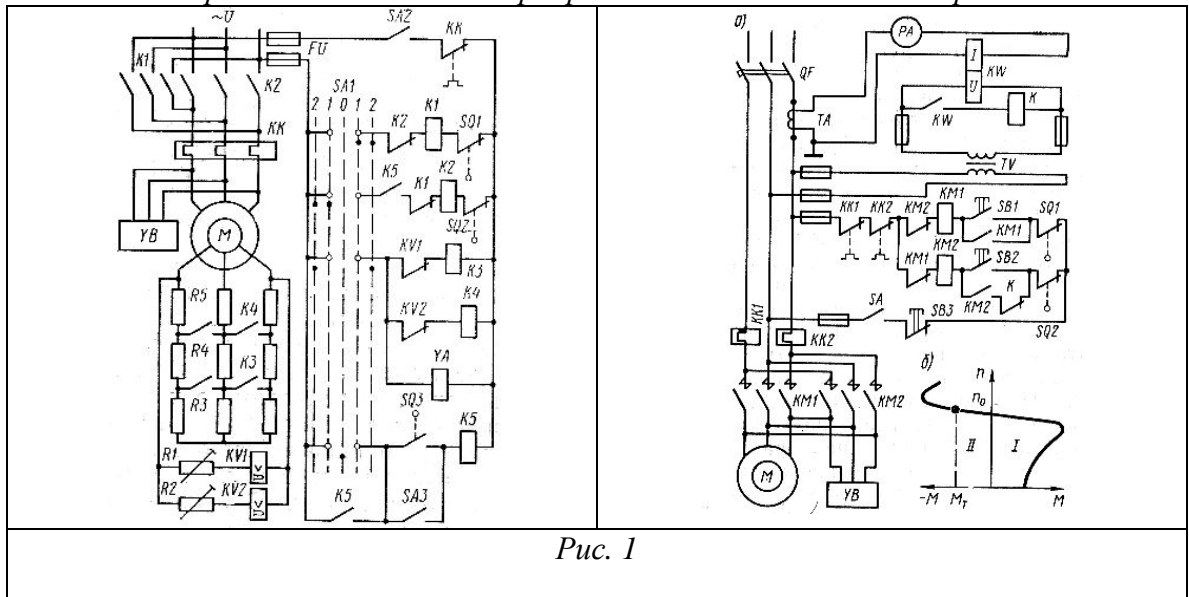
Время выполнения задания – 90 мин.

### Задание

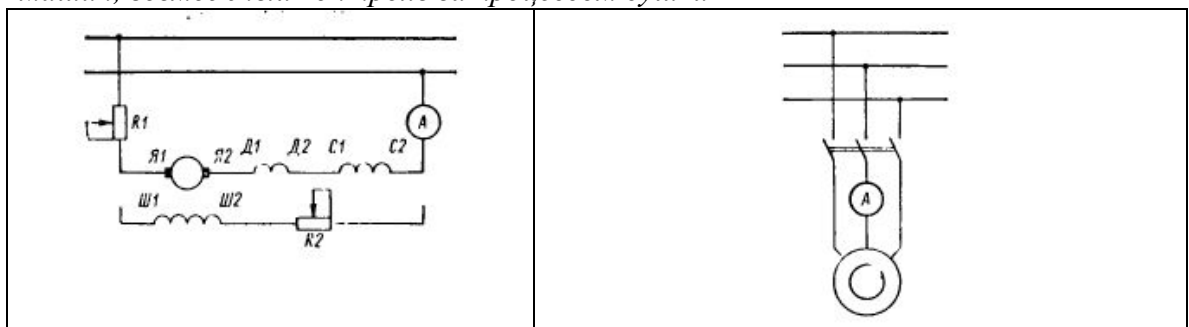
1. ЭП рамоподъемных лебедок.
2. Состав и параметры СЭЭС, требования Регистра России.
3. Процесс сушки обмоток электрических машин
4. Собрать схему контроллерного управления ДПТ.
5. Собрать схемы 3-х фазного трансформатора с различными группами соединений

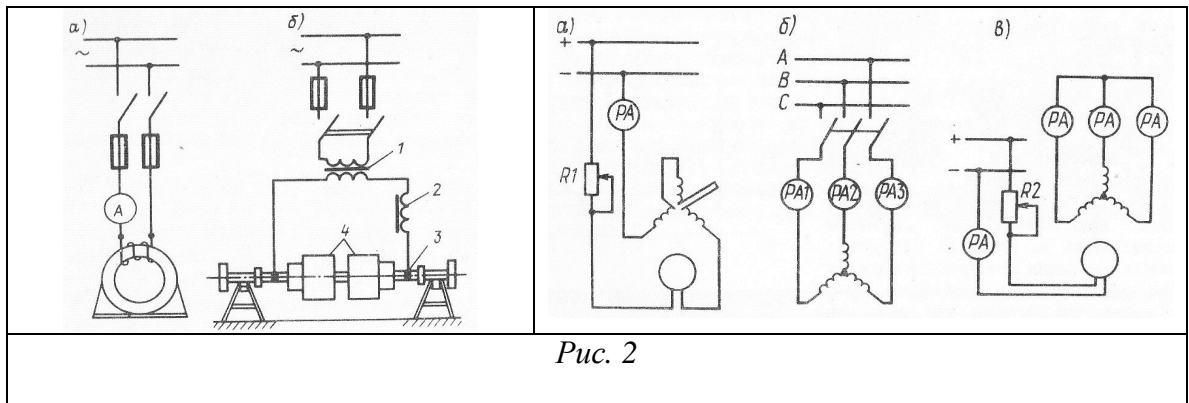
### Текст задания

1. Указать элементы электрической принципиальной схемы (для одной из двух предложенных схем), объяснить процесс пуска электродвигателя; возможности регулирования частоты вращения; способы электрического торможения, примененные в схеме; виды защит и способы реализации данных защит в схеме; особенности работы данного электропривода. Схемы показаны на рис. 1

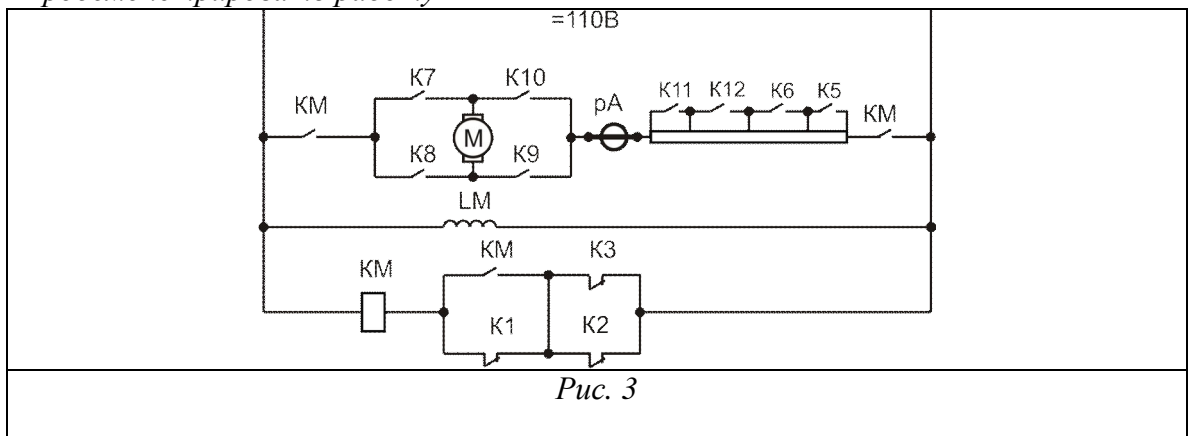


2. Указать элементы и параметры судовых электроэнергетических систем, особенности систем, требования Регистра РФ по составу, параметрам: виду тока, напряжению, частоте
3. Для машин постоянного и переменного тока объяснить способы сушки, используя предложенные схемы (рис.2) рассказать порядок проведения сушки электрических машин, возможный контроль за процессом сушки





4. Определить состав схемы (рис. 3), найти элементы схемы на щите. Составить таблицу замыканий контроллера. Собрать схему управления, проверить работу. Собрать силовую схему, проверить работу двигателя в процессе пуска. Продемонстрировать работу



5. Определить выводы трехфазного трансформатора, нарисовать схемы различных групп соединений обмоток. Собрать схемы, продемонстрировать работу

## II. ЗАДАНИЕ ДЛЯ ЭКЗАМЕНУЮЩЕГОСЯ. Вариант № \_\_2\_\_

### Инструкция

Внимательно прочитайте задание.

Вы можете воспользоваться предложенными схемами и рисунками, лабораторным щитом, оборудованием.

Время выполнения задания – 90 мин.

### Задание

1. Электроприводы компрессоров.
2. Системы самовозбуждения СЭС.
3. Дефекты и ремонт коллектора электрических машин
4. Собрать схему пуска АД с фазным ротором в функции тока. Добиться правильного пуска регулировкой реле тока.
5. Измерить сопротивление обмоток однофазного тока и 3-х фазного трансформаторов. Маркировка обмоток.

### Текст задания

1. Указать элементы электрической принципиальной схемы (для одной из предложенных схем), объяснить процесс пуска электродвигателя; возможности

регулирования частоты вращения; способы электрического торможения, примененные в схеме; виды защит и способы реализации данных защит в схеме; особенности работы данного электропривода. Схемы показаны на рис. 1

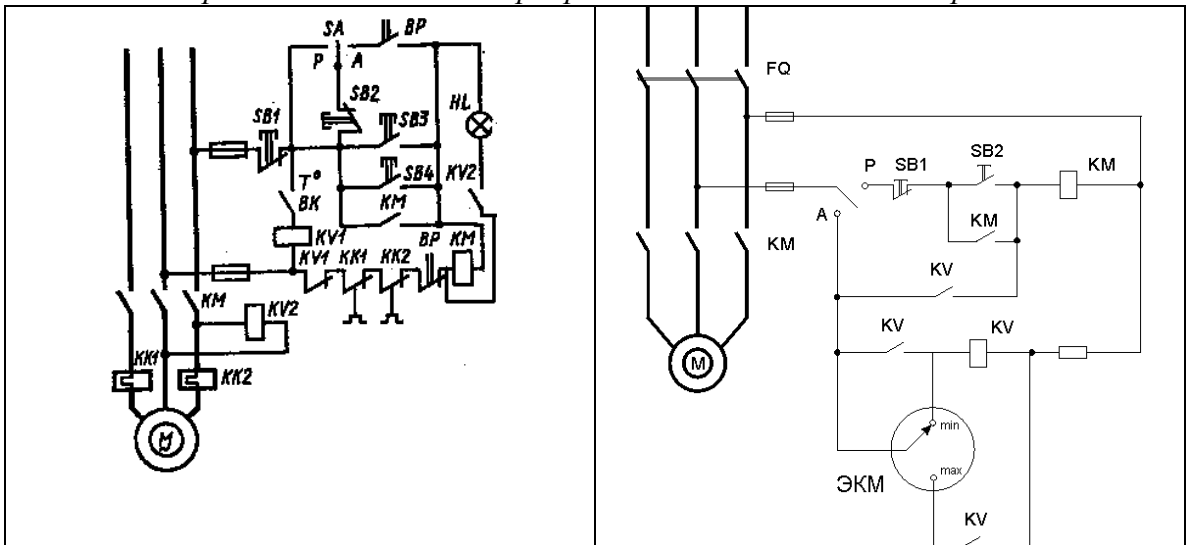


Рис. 1

- Указать элементы и принцип работы систем самовозбуждения (систем начального подмагничивания) судовых электростанций (рис.2)

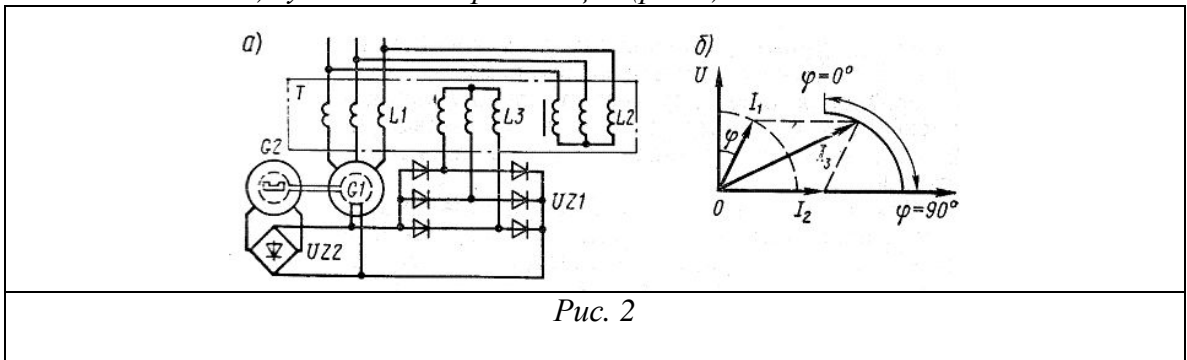
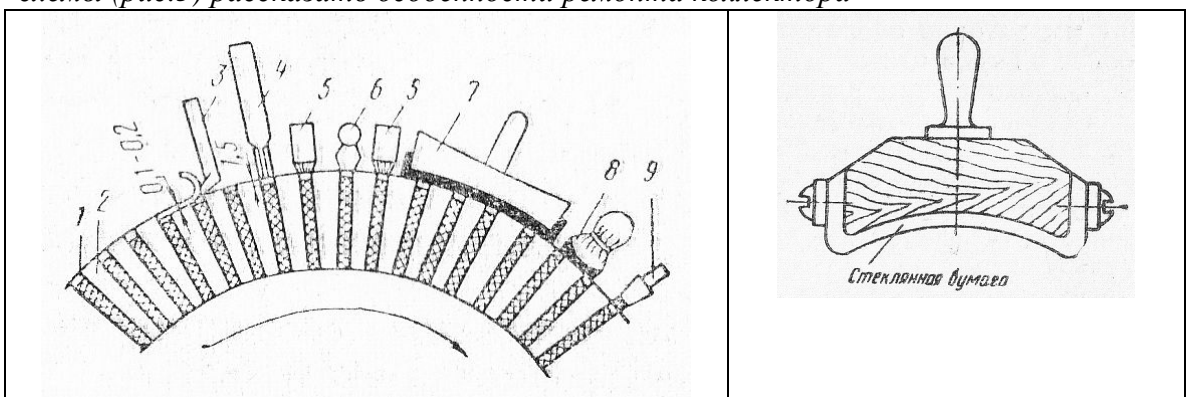


Рис. 2

- Для машин постоянного тока назвать возможные дефекты коллектора и объяснить последовательность технологии ремонта коллектора, используя предложенные схемы (рис.3) рассказать особенности ремонта коллектора



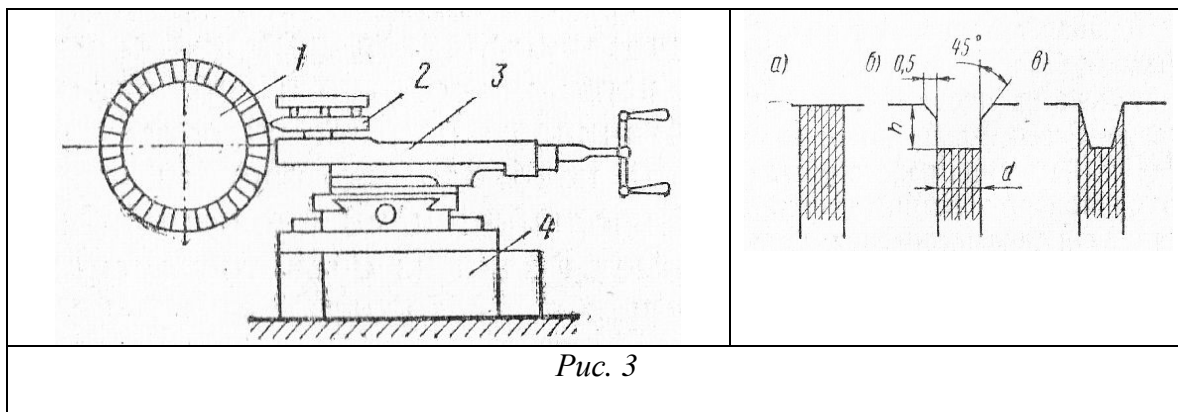


Рис. 3

4. Определить состав схемы (рис. 4), найти элементы схемы на щите. Собрать схему управления, проверить работу. Собрать силовую схему, проверить работу двигателя в процессе пуска, настроить правильный пуск. Продемонстрировать работу

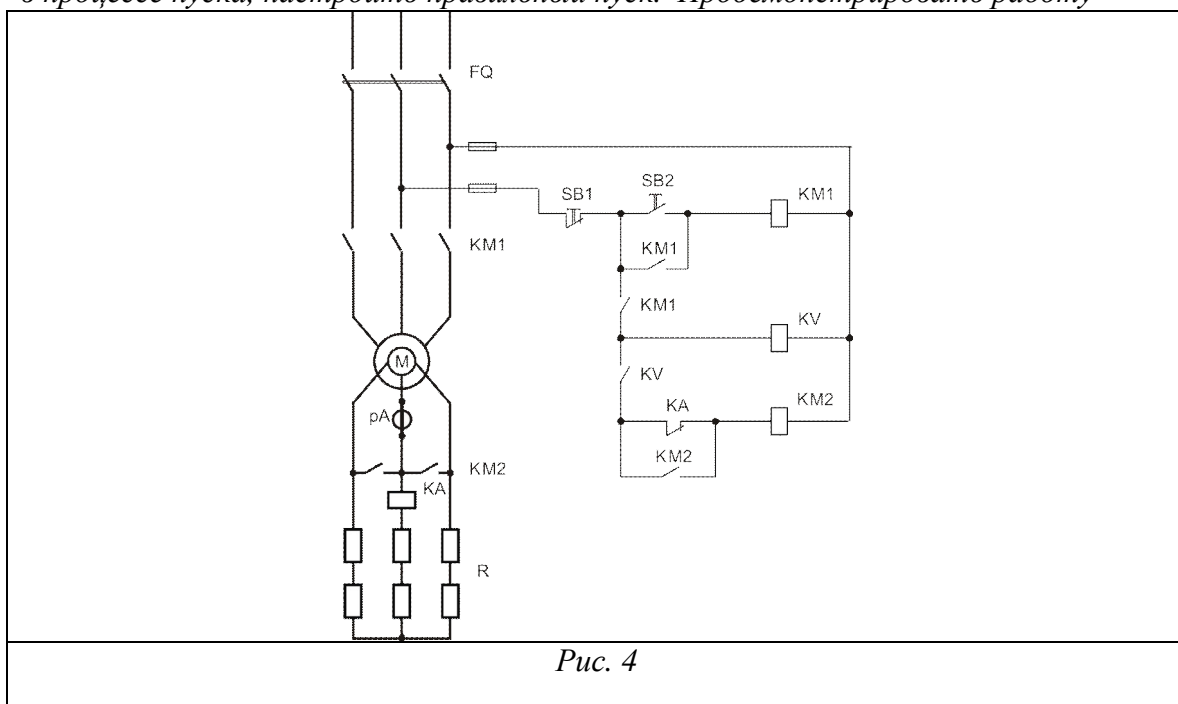


Рис. 4

5. Определить выводы обмоток по их маркировке, нарисовать схему измерения сопротивления обмоток. Собрать схему, измерить сопротивление. Продемонстрировать процесс измерения

II. ЗАДАНИЕ ДЛЯ ЭКЗАМЕНУЮЩЕГОСЯ. Вариант №   3  

**Инструкция**

Внимательно прочитайте задание.

Вы можете воспользоваться предложенными схемами и рисунками, лабораторным щитом, оборудованием.

Время выполнения задания – 90 мин.

**Задание**

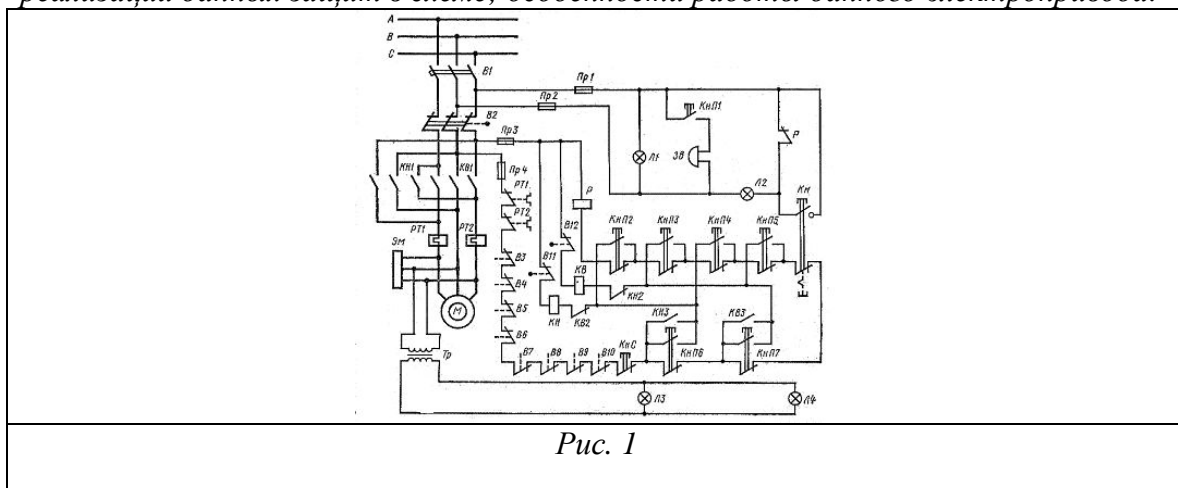
1. Электроприводы грузовых лифтов.
2. Судовые генераторы серии ГСС
3. Заземление электрооборудования на судах. Требования Речного Регистра РФ



- Собрать схему пуска АД с фазным ротором в функции ЭДС. Добиться правильного пуска регулировкой реле напряжения.
- Собрать схему сельсинов в трансформаторном и индикаторном режиме.

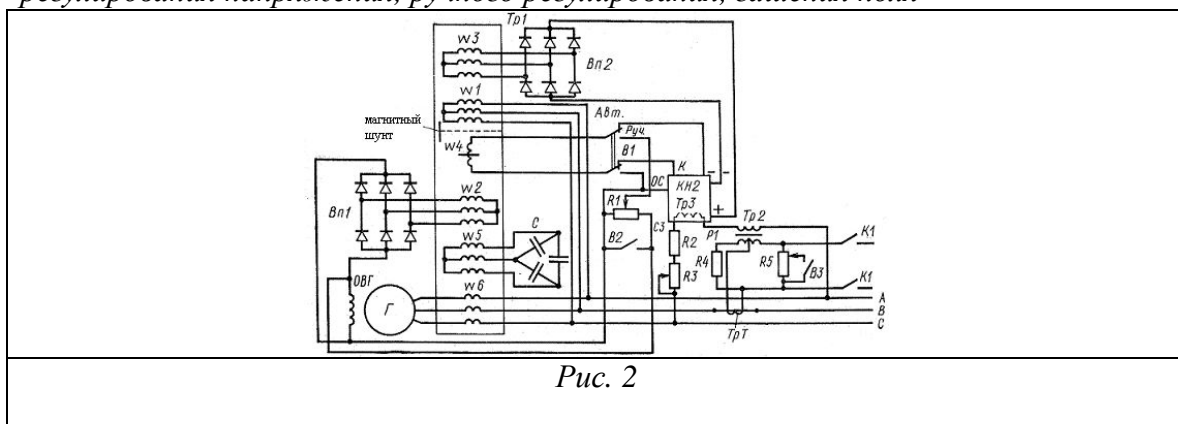
*Текст задания*

- Указать элементы электрической принципиальной схемы (рис. 1), объяснить процесс пуска электродвигателя; возможности регулирования частоты вращения; способы электрического торможения, примененные в схеме; виды защит и способы реализации данных защит в схеме; особенности работы данного электропривода.



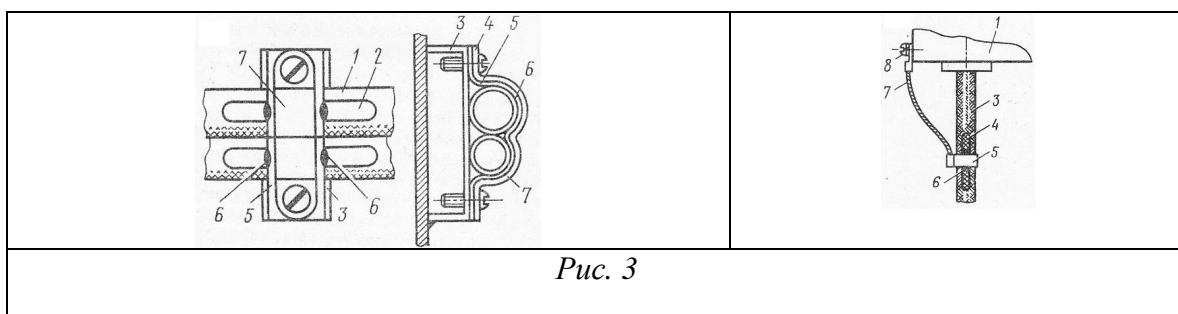
*Рис. 1*

- Указать элементы и принцип работы судового генератора (рис.2), объяснить работу системы начального подмагничивания, системы АФК, автоматического регулирования напряжения, ручного регулирования, гашения поля



*Рис. 2*

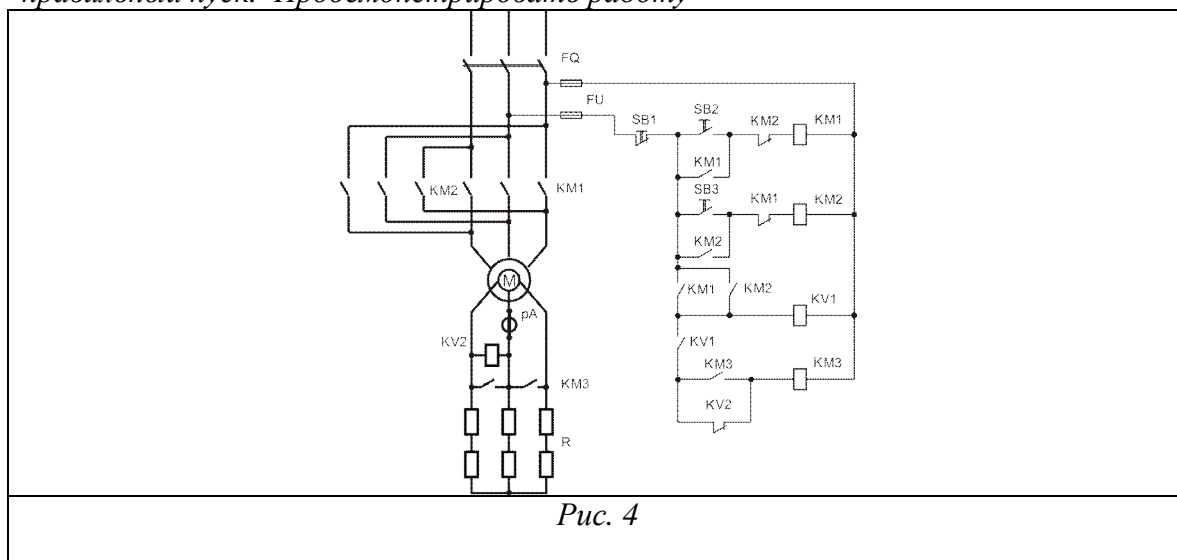
- Объяснить методы заземления судового электрооборудования, металлических оболочек кабелей, обеспечение защиты от помех радиоприему (рис.3)



*Рис. 3*

- Определить состав схемы (рис. 4), найти элементы схемы на щите. Составить таблицу замыканий контроллера. Собрать схему управления, проверить работу.

*Собрать силовую схему, проверить работу двигателя в процессе пуска, настроить правильный пуск. Продемонстрировать работу*



5. *Определить выводы обмоток сельсинов. Нарисовать схемы для трансформаторного и индикаторного режимов работы сельсинов. Собрать схемы, проверить работу. Продемонстрировать работу сельсинов в различных режимах*

**II. ЗАДАНИЕ ДЛЯ ЭКЗАМЕНУЮЩЕГОСЯ. Вариант № 4**

**Инструкция**

Внимательно прочитайте задание.

Вы можете воспользоваться предложенными схемами и рисунками, лабораторным щитом, оборудованием.

Время выполнения задания – 90 мин.

**Задание**

1. Регулируемые электроприводы с синхронными двигателями
2. Судовые генераторы серии МСС
3. Молниеотводное устройство
4. Собрать схему прямого пуска и динамического торможения АД с короткозамкнутым ротором. Добиться заданного времени торможения регулировкой тормозного реостата.
5. Произвести заряд кислотного или щелочного аккумулятора.

*Текст задания*

1. *Указать элементы электрической принципиальной схемы (для одной из предложенных схем), объяснить процесс пуска электродвигателя; возможности регулирования частоты вращения; способы электрического торможения, примененные в схеме; виды защит и способы реализации данных защит в схеме; особенности работы данного электропривода. Схемы показаны на рис. 1*

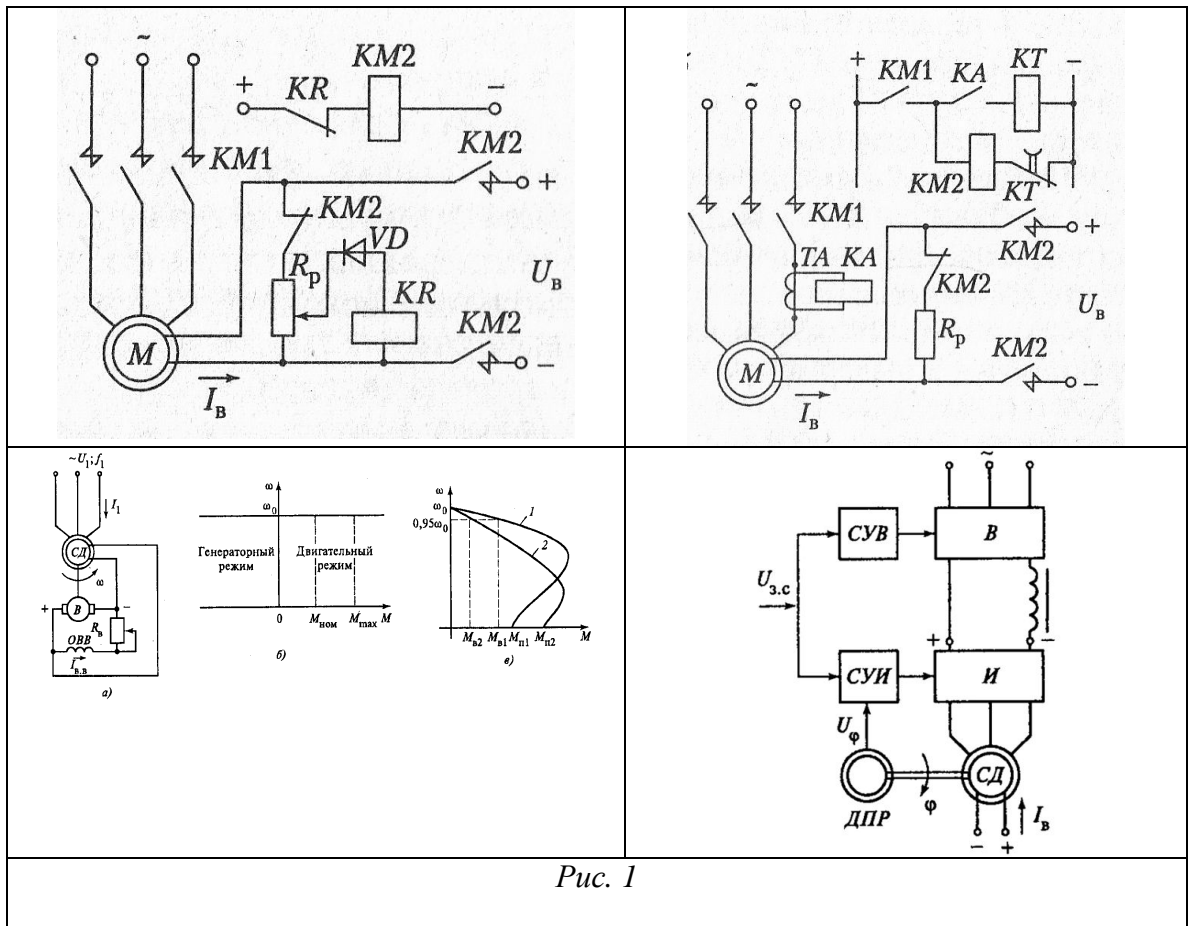


Рис. 1

2. Указать элементы и принцип работы судового генератора (рис.2), объяснить работу системы начального подмагничивания, системы АФК, автоматического регулирования напряжения, ручного регулирования, гашения поля

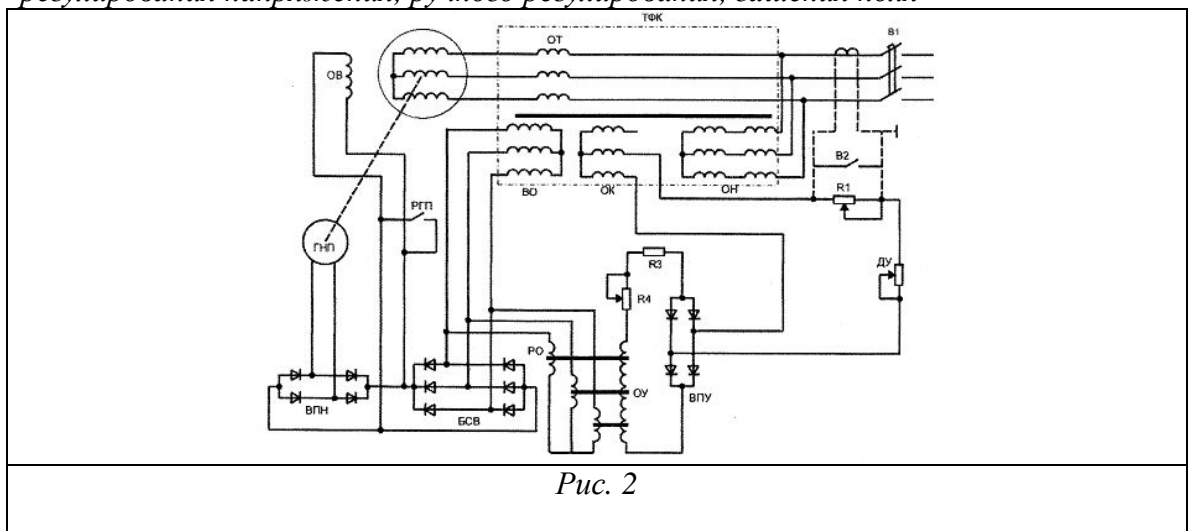


Рис. 2

3. Назвать элементы судового молниеотводного устройства, их назначение, особенности подключения, назвать зоны молниезащиты на судне (рис.3)

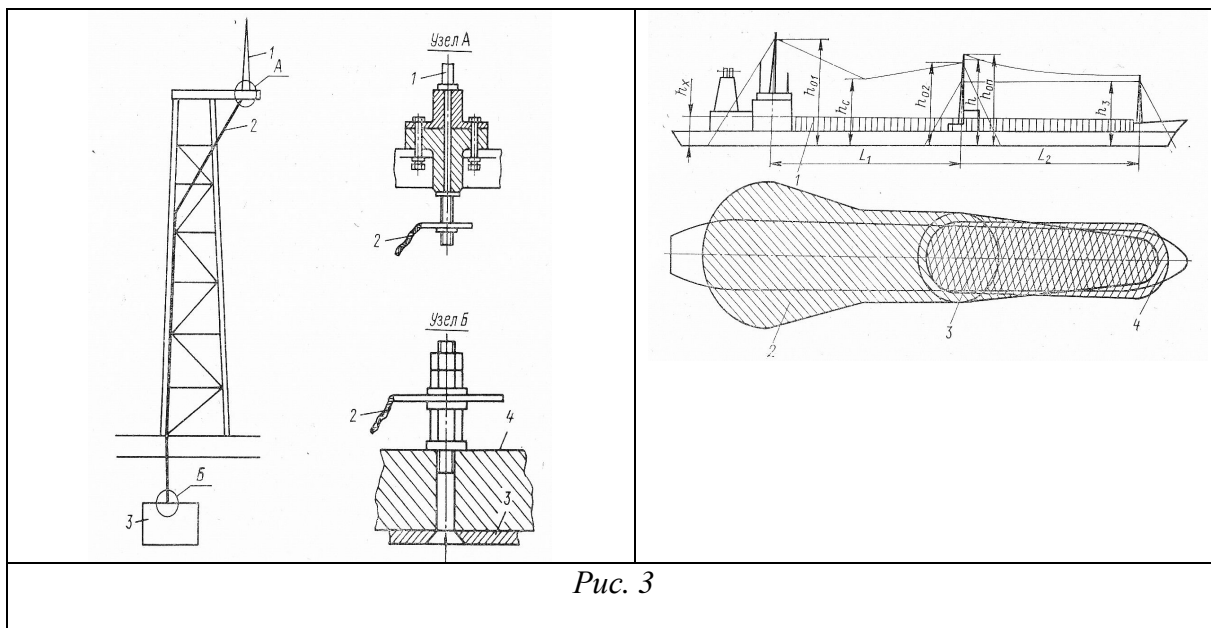


Рис. 3

4. Определить состав схемы (рис. 4), найти элементы схемы на щите. Составить таблицу замыканий контроллера. Собрать схему управления, проверить работу. Собрать силовую схему, проверить работу двигателя в процессе пуска. Провести регулировку тормозного реостата для получения заданного времени торможения. Продемонстрировать работу

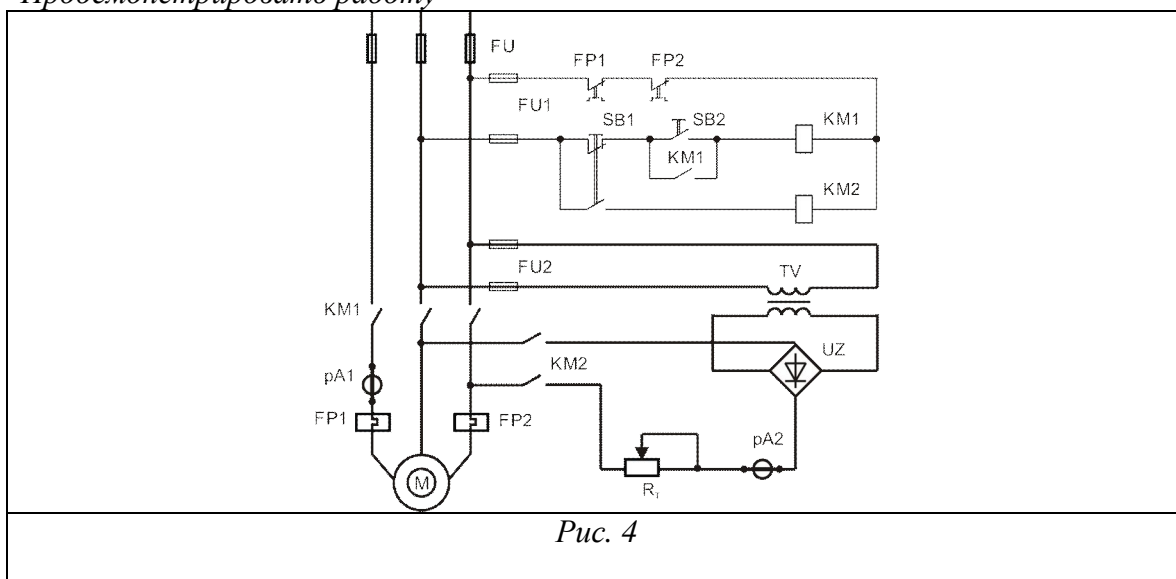


Рис. 4

5. Определить зарядную станцию для аккумулятора, настроить ее. Подключить аккумулятор к зарядной станции. Объяснить процесс заряда, признаки окончания заряда. Продемонстрировать использование приборов для контроля параметров аккумулятора

II. ЗАДАНИЕ ДЛЯ ЭКЗАМЕНУЮЩЕГОСЯ. Вариант № 5

**Инструкция**

Внимательно прочитайте задание.

Вы можете воспользоваться предложенными схемами и рисунками, лабораторным щитом, оборудованием.

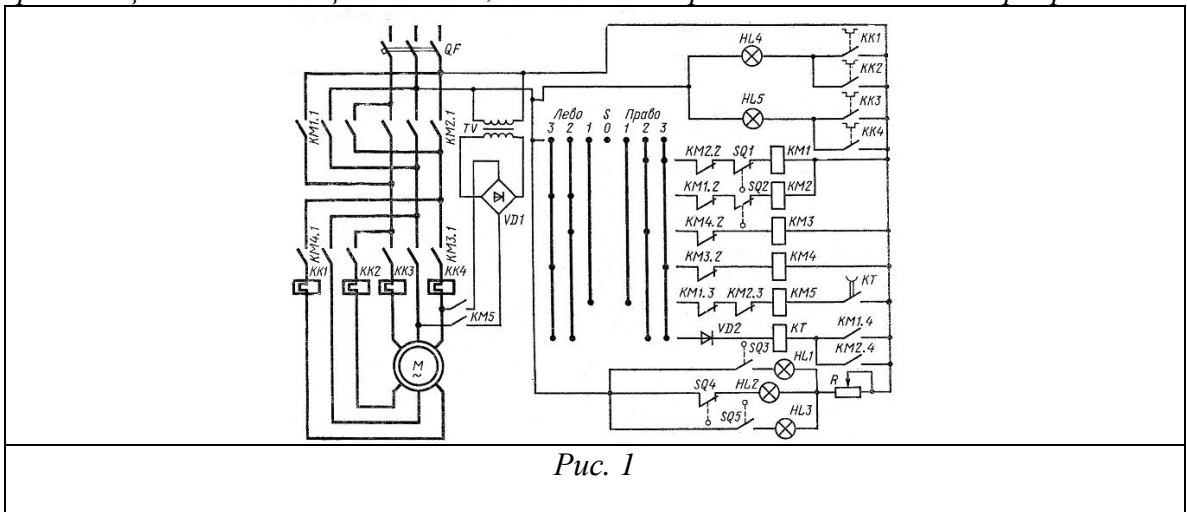
Время выполнения задания – 90 мин.

### Задание

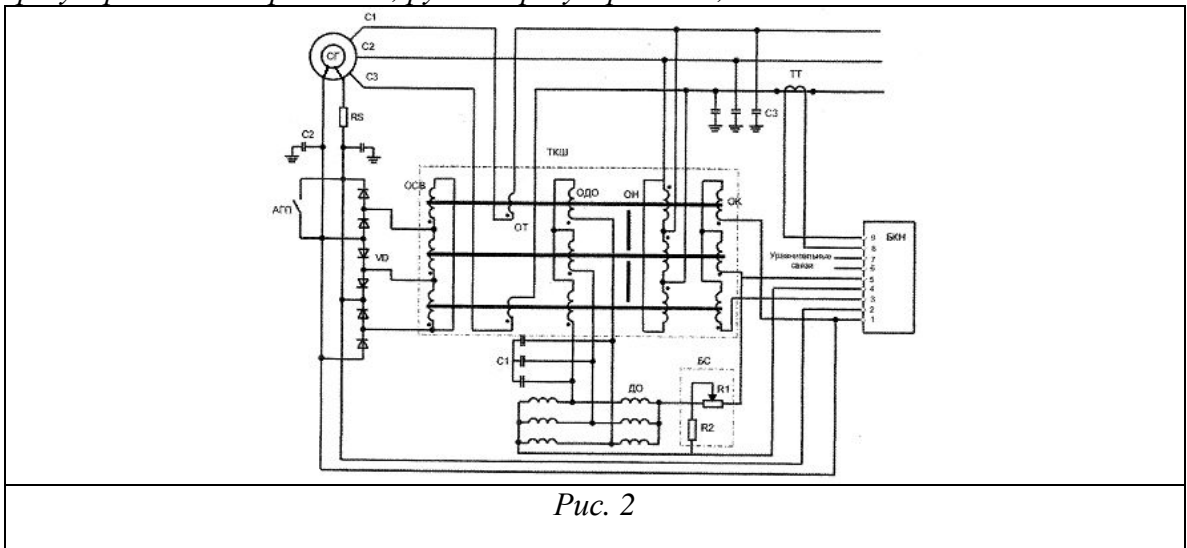
1. РЭП с двухскоростным АД.
2. Судовые генераторы серии МСК
3. Функциональная и электрическая схема САРЗ
4. Собрать схему пуска синхронного двигателя с приводным двигателем. Установить заданный коэффициент мощности.
5. Собрать схему пуска и реверса АД с магнитным пускателем

### Текст задания

1. Указать элементы электрической принципиальной схемы (рис. 1), объяснить процесс пуска электродвигателя; возможности регулирования частоты вращения; способы электрического торможения, примененные в схеме; виды защит и способы реализации данных защит в схеме; особенности работы данного электропривода.



2. Указать элементы и принцип работы судового генератора (рис.2), объяснить работу системы начального подмагничивания, системы АФК, автоматического регулирования напряжения, ручного регулирования, гашения поля



3. Назвать элементы и назначение в функциональной и электрической схемах САРЗ, особенности работы данных элементов (рис.3)

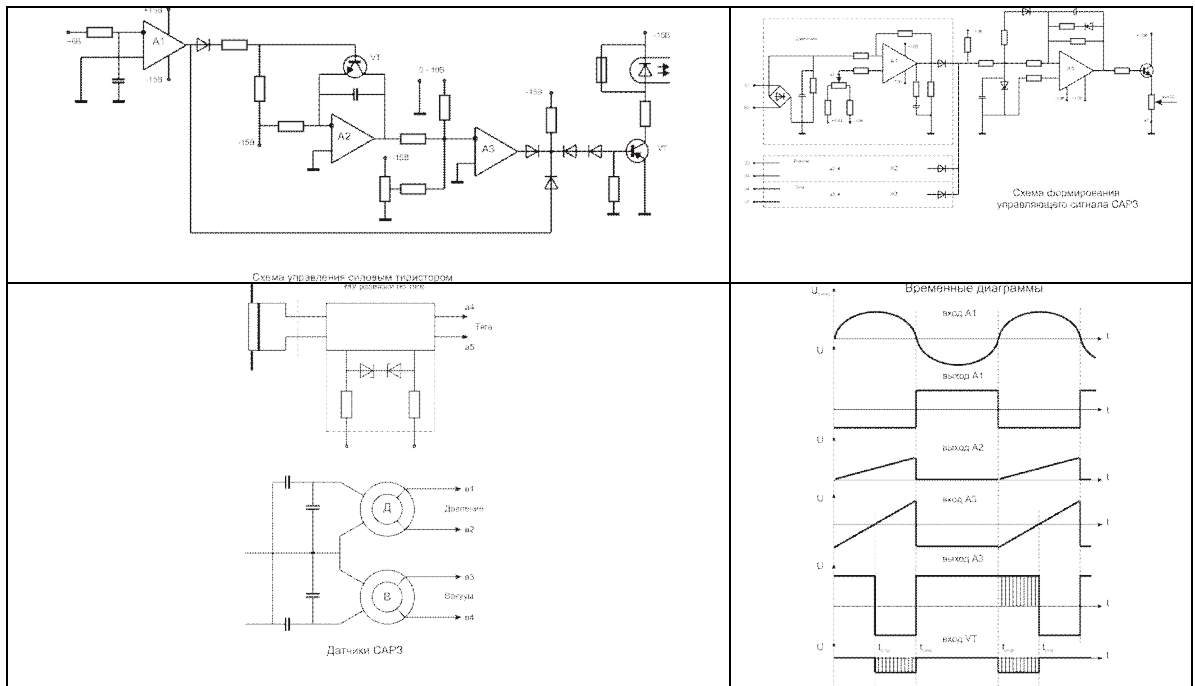


Рис. 3

4. Определить состав схемы (рис. 4), найти элементы схемы на щите. Собрать схему, проверить работу двигателя в процессе пуска. Провести регулировку для получения заданного коэффициента мощности. Продемонстрировать работу

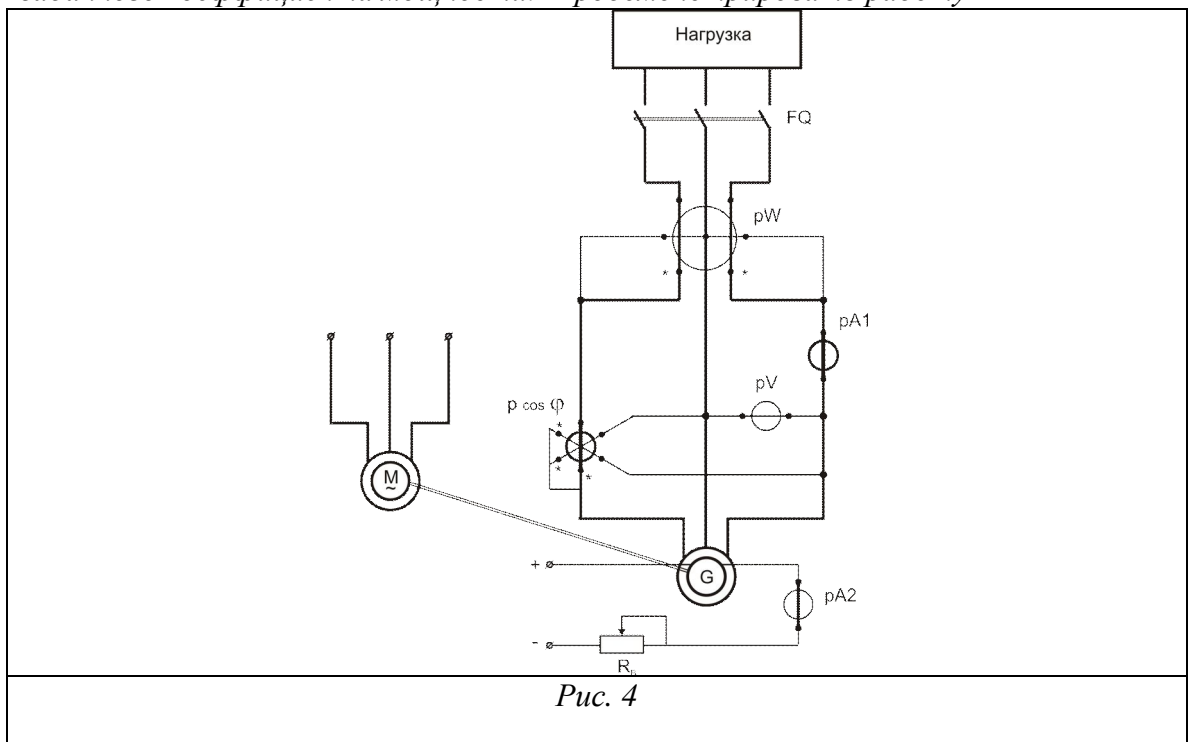
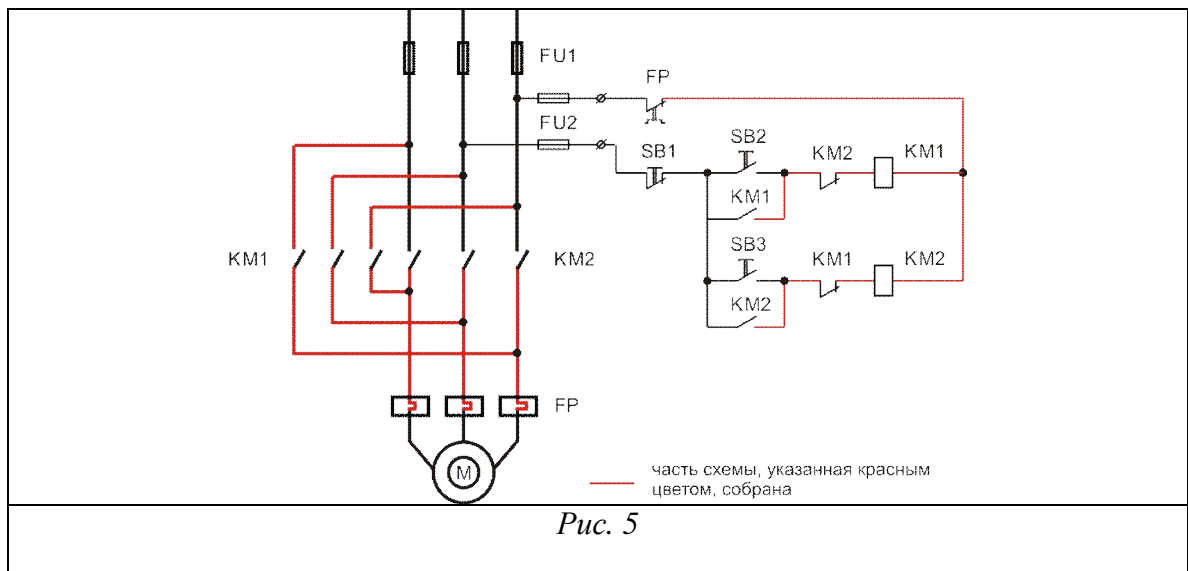


Рис. 4

5. Определить состав схемы (рис. 5), найти элементы схемы на щите. Собрать схему управления, проверить работу. Собрать силовую схему, проверить работу двигателя в процессе пуска. Продемонстрировать работу



**II. ЗАДАНИЕ ДЛЯ ЭКЗАМЕНУЮЩЕГОСЯ. Вариант № \_\_\_б\_\_\_**

**Инструкция**

Внимательно прочитайте задание.

Вы можете воспользоваться предложенными схемами и рисунками, лабораторным щитом, оборудованием.

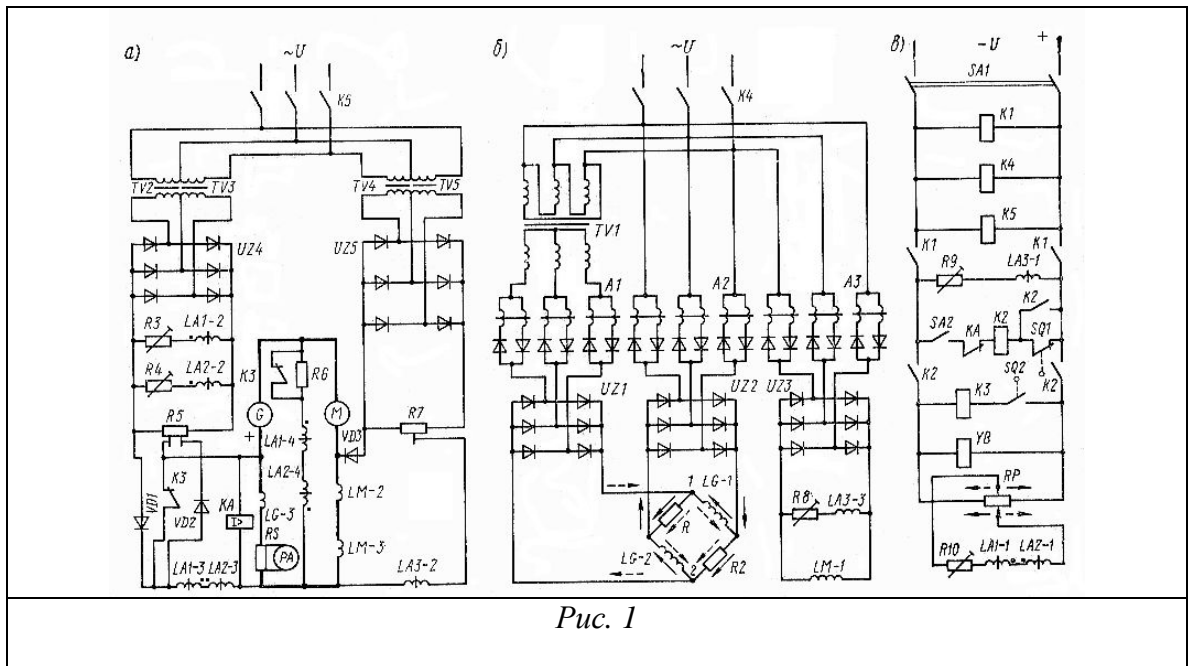
Время выполнения задания – 90 мин.

**Задание**

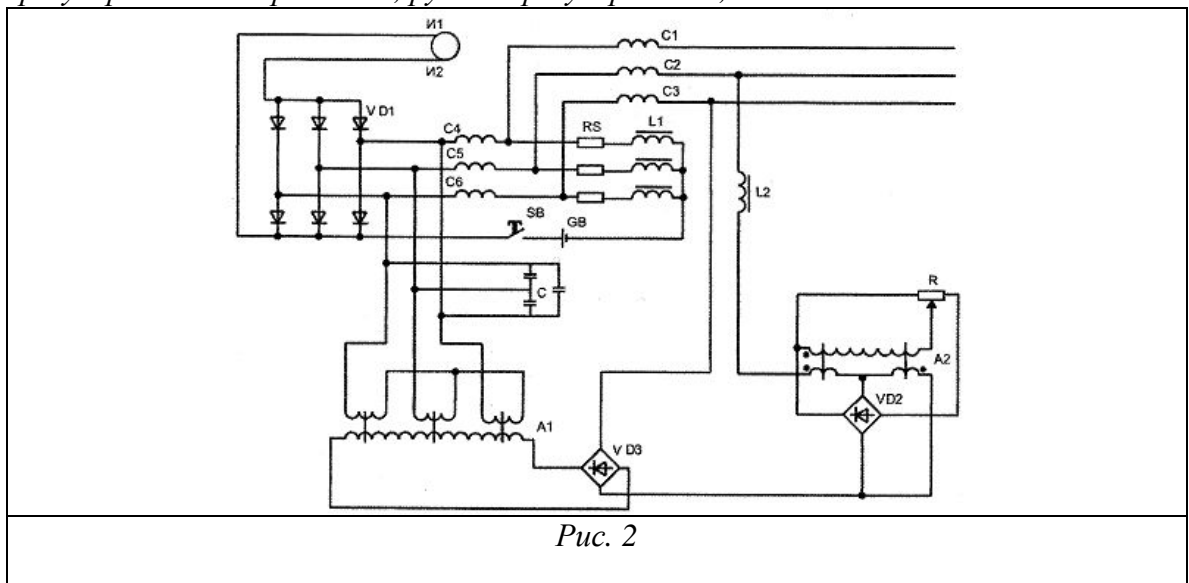
1. Электропривод черпаковой цепи земснаряда на магнитных усилителях.
2. Судовые генераторы серии ЕС
3. Схема СПАС-5 главных двигателей судов проектов № 10, 11, 586
4. Собрать схему пуска АД с тиристорным коммутатором.
5. Исследовать автомат или тепловое реле, снять время-токовую характеристику схему пуска и реверса АД с магнитным пускателем

**Текст задания**

1. Указать элементы электрической принципиальной схемы (рис. 1), объяснить процесс пуска электродвигателя; возможности регулирования частоты вращения; способы электрического торможения, примененные в схеме; виды защит и способы реализации данных защит в схеме; особенности работы данного электропривода.



2. Указать элементы и принцип работы судового генератора (рис.2), объяснить работу системы начального подмагничивания, системы АФК, автоматического регулирования напряжения, ручного регулирования, гашения поля



3. Назвать элементы и назначение в схеме СПАС-5, принцип работы схемы в аварийных ситуациях с главным двигателем (рис.3)



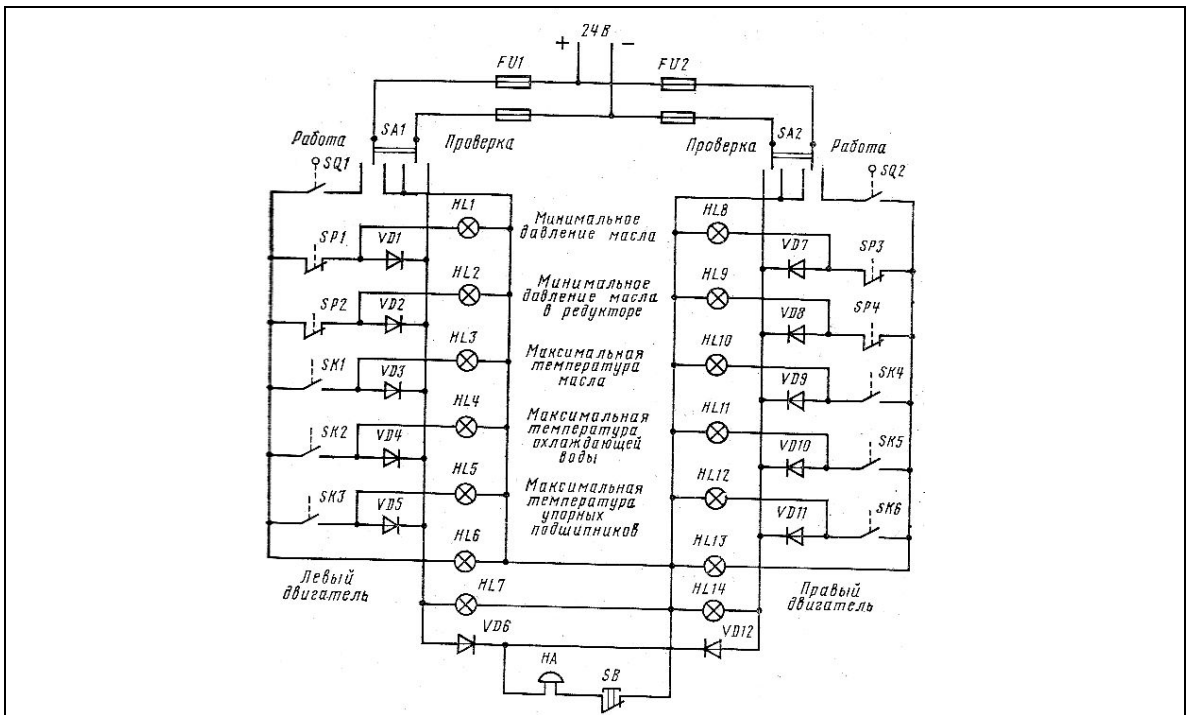
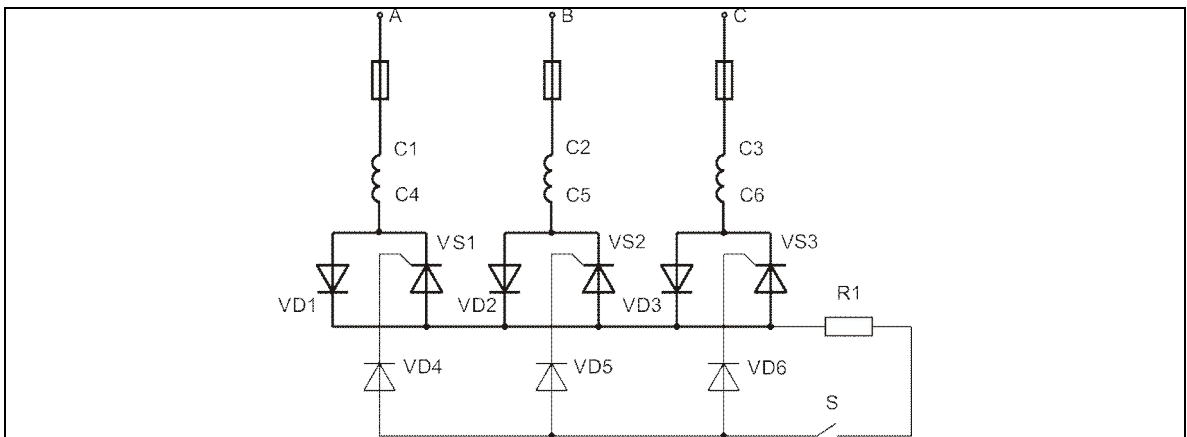


Рис. 3

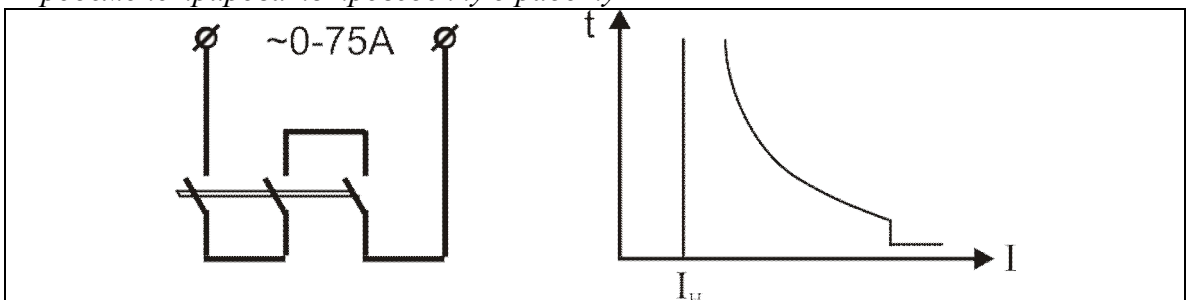
4. Определить состав схемы (рис. 4), найти элементы схемы на щите. Собрать схему, проверить работу двигателя в процессе пуска. Продемонстрировать работу



БЕЗ ПРОВЕРКИ НЕ ВКЛЮЧАТЬ

Рис. 4

5. Определить рабочий ток АВВ, собрав схему рис. 5, время срабатывания теплового расцепителя (или теплового реле – по указанию преподавателя). Установить токи перегрузки в 2, 5, 7, 10 раз больше, чем рабочий ток, определить время срабатывания аппарата защиты. Построить времятоковую характеристику. Продемонстрировать проведенную работу



II. ЗАДАНИЕ ДЛЯ ЭКЗАМЕНУЮЩЕГОСЯ. Вариант №   7  

**Инструкция**

Внимательно прочитайте задание.

Вы можете воспользоваться предложенными схемами и рисунками, лабораторным щитом, оборудованием.

Время выполнения задания – 90 мин.

**Задание**

1. Электроприводы буксирных лебедок.
2. Судовые генераторы серии ЕСС
3. Система СПАС-30
4. Собрать схему пуска АД с помощью тиристорного коммутатора, включаемого в рассечку нулевой точки.
5. Исследовать реле времени нескольких типов. Проверить настройку.

*Текст задания*

1. Указать элементы электрической принципиальной схемы (рис. 1), объяснить процесс пуска электродвигателя; возможности регулирования частоты вращения; способы электрического торможения, примененные в схеме; виды защит и способы реализации данных защит в схеме; особенности работы данного электропривода.

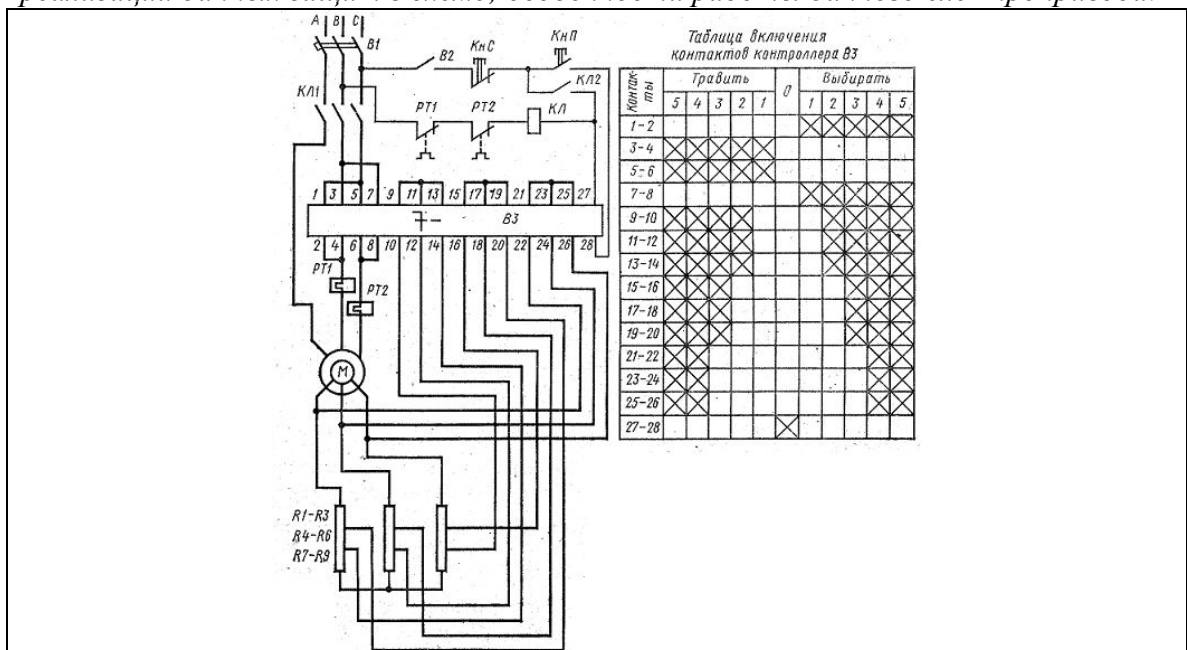


Рис. 1

2. Указать элементы и принцип работы судового генератора (рис.2), объяснить работу системы начального подмагничивания, системы АФК, автоматического регулирования напряжения, ручного регулирования, гашения поля

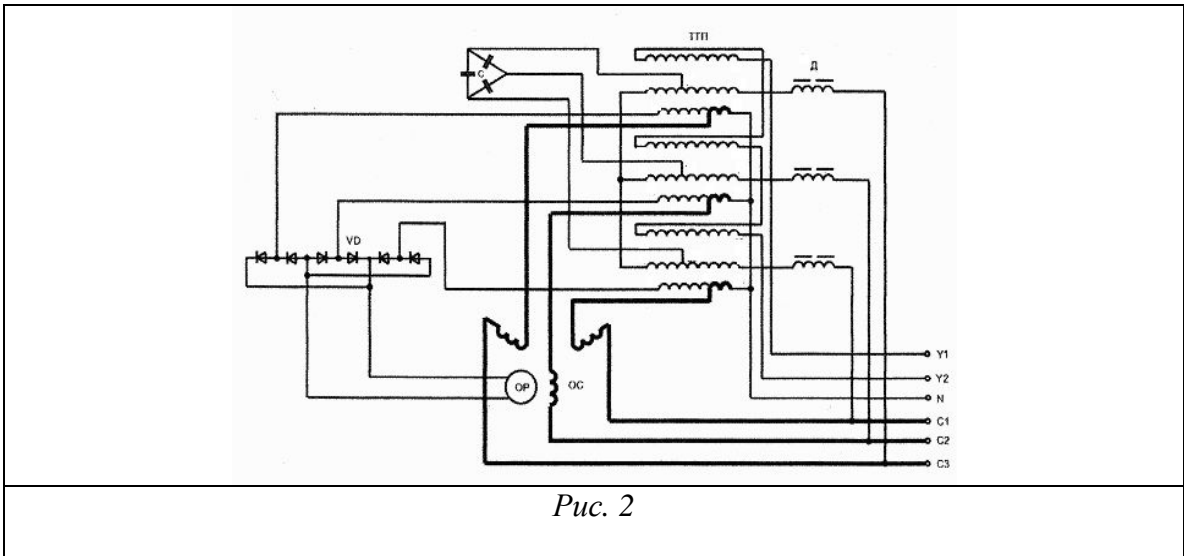


Рис. 2

3. Назвать элементы и назначение в схеме СПАС-30, принцип работы схемы в аварийных ситуациях с главным двигателем (рис.3)

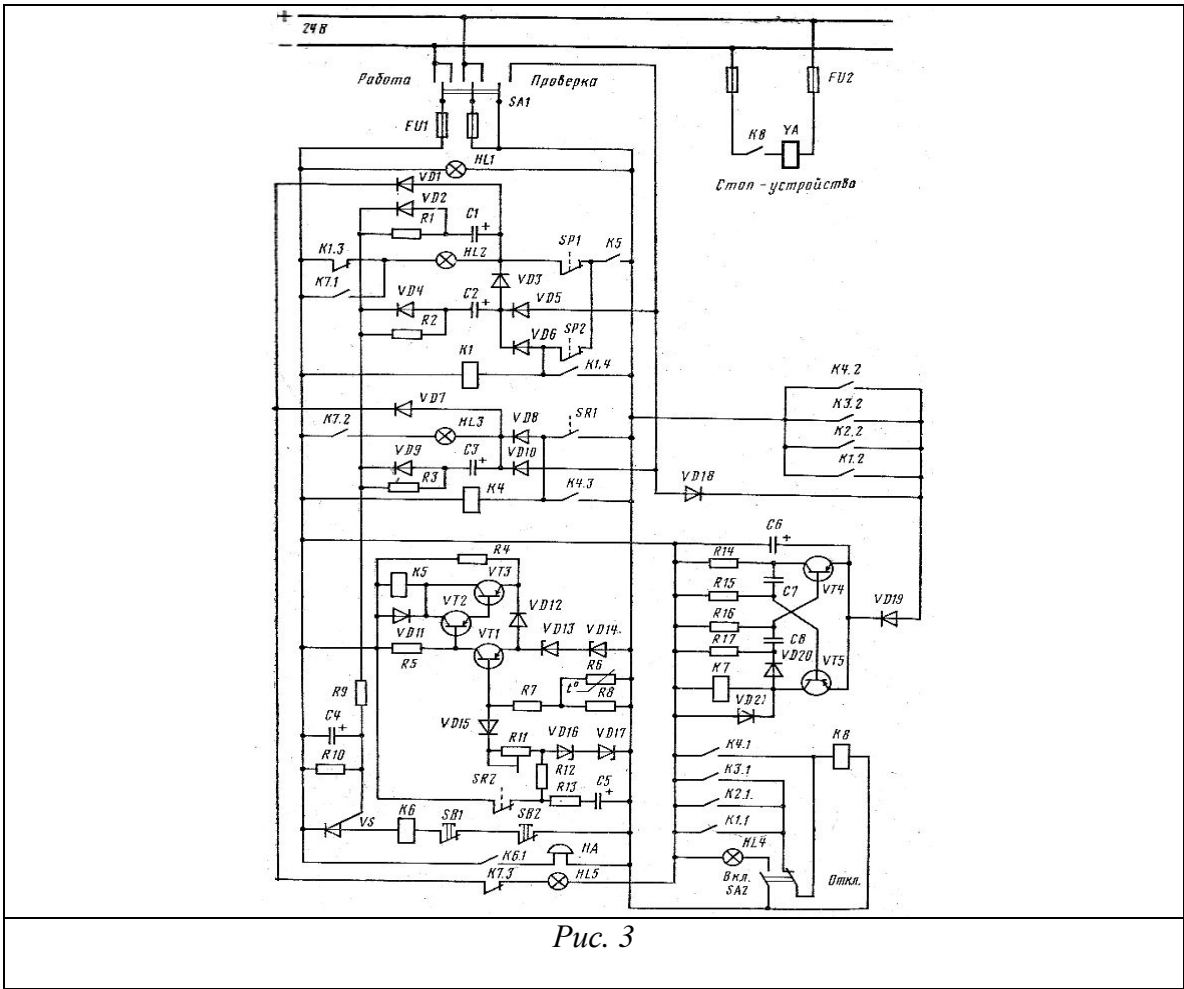


Рис. 3

4. Определить состав схемы (рис. 4), найти элементы схемы на щите. Собрать схему, проверить работу двигателя в процессе пуска. Продемонстрировать работу

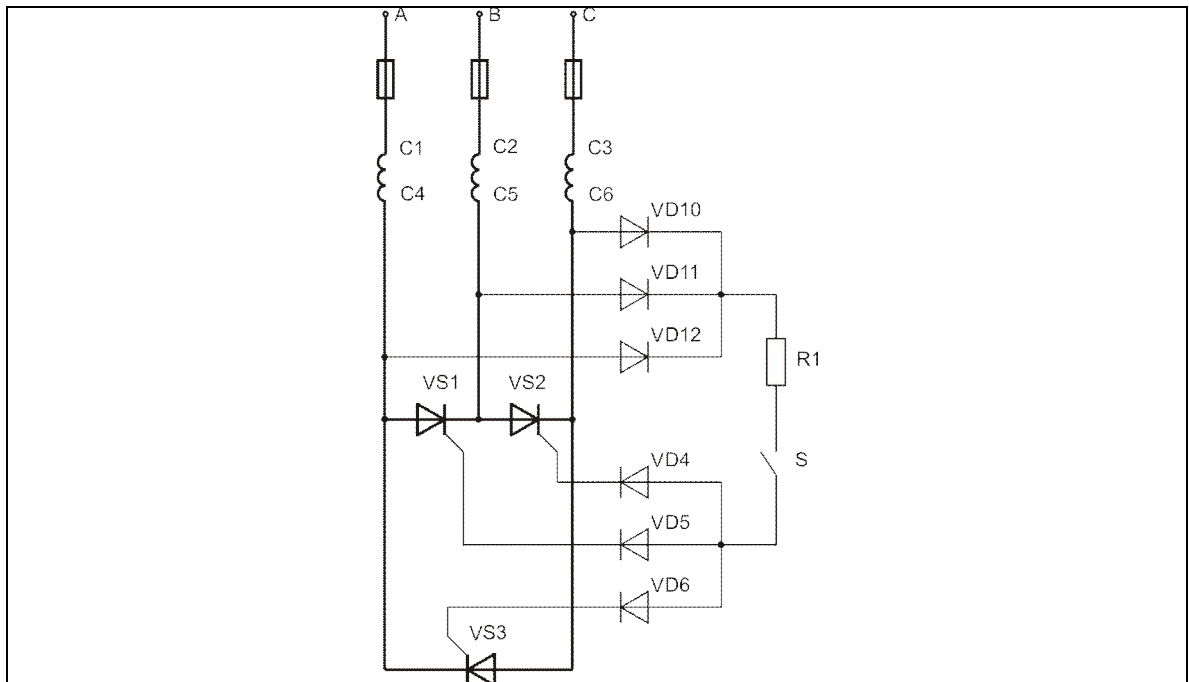


Рис. 4

5. Определить состав схемы (рис. 5), найти элементы на щите. Собрать схемы, включая поочередно электромеханическое, электромагнитное и пневматическое реле времени. Определить выдержки времени каждого реле. Объяснить и продемонстрировать настройку реле

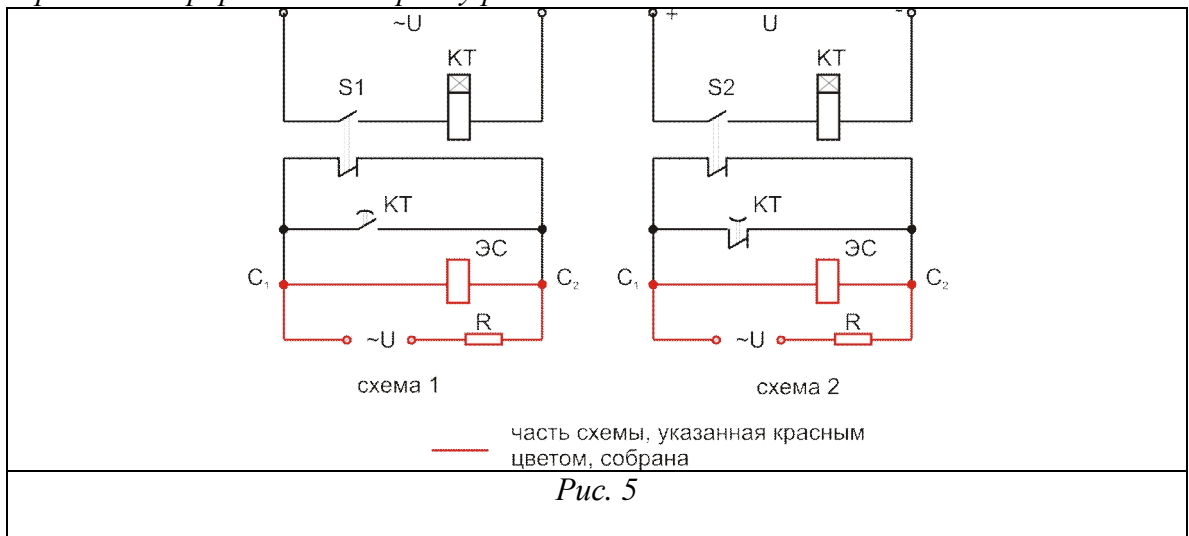


Рис. 5

II. ЗАДАНИЕ ДЛЯ ЭКЗАМЕНУЮЩЕГОСЯ. Вариант № 8

**Инструкция**

Внимательно прочитайте задание.

Вы можете воспользоваться предложенными схемами и рисунками, лабораторным щитом, оборудованием

Время выполнения задания – 90 мин.

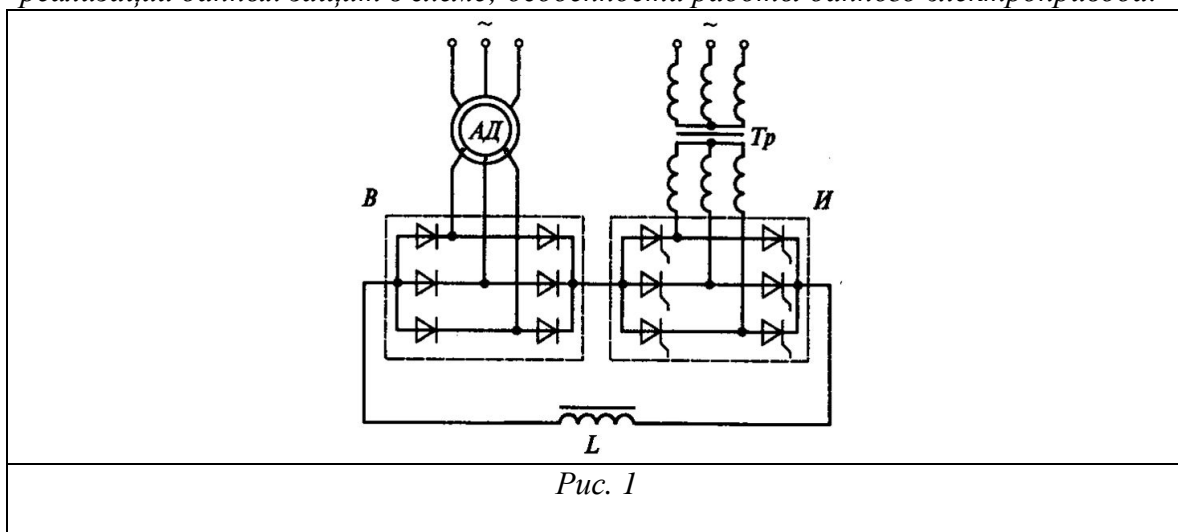
**Задание**

1. Асинхронный вентильный каскад

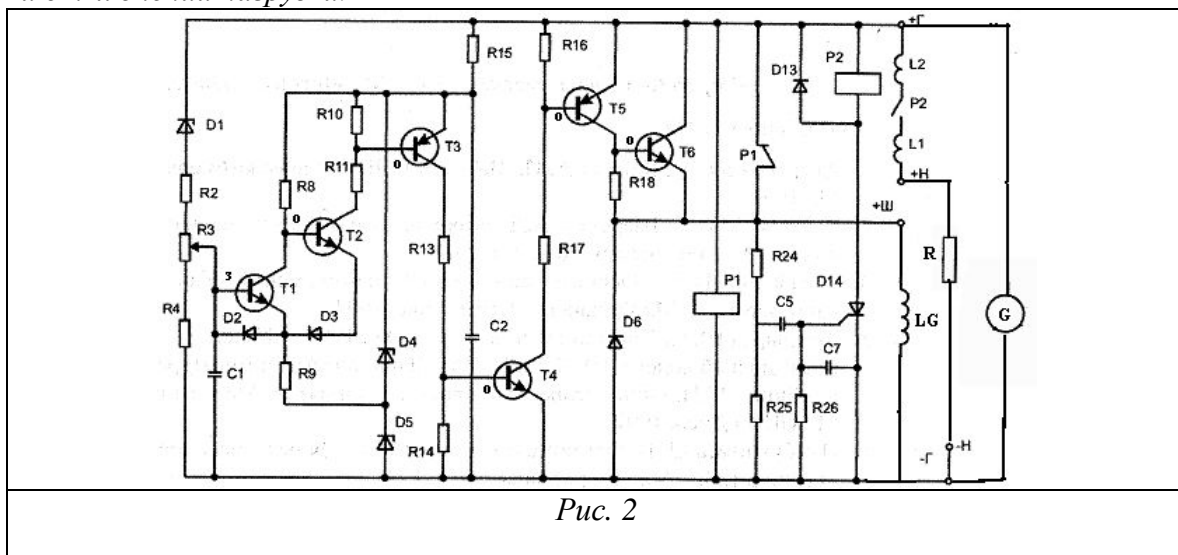
2. Регулятор напряжения РЛ-2М-3.
3. Приборы технологического контроля работы земснарядов: расходомер, подачемер, тягомер, слоемер
4. Собрать схему пуска АД с динамическим и механическим торможением при остановке.
5. Определить напряжения втягивания и отпускания реле постоянного и переменного тока, вычислить коэффициент возврата.

*Текст задания*

1. Указать элементы электрической принципиальной схемы (рис. 1), объяснить процесс пуска электродвигателя; возможности регулирования частоты вращения; способы электрического торможения, примененные в схеме; виды защит и способы реализации данных защит в схеме; особенности работы данного электропривода.



2. Указать элементы и принцип работы регулятора напряжения РЛ-2М-3 (рис.2), объяснить работу регулятора в процессе возбуждения генератора, при подключении и отключении нагрузки.



3. Назвать элементы и назначение в приборов технологического контроля работы земснаряда (рис.3). Объяснить принцип работы данных приборов

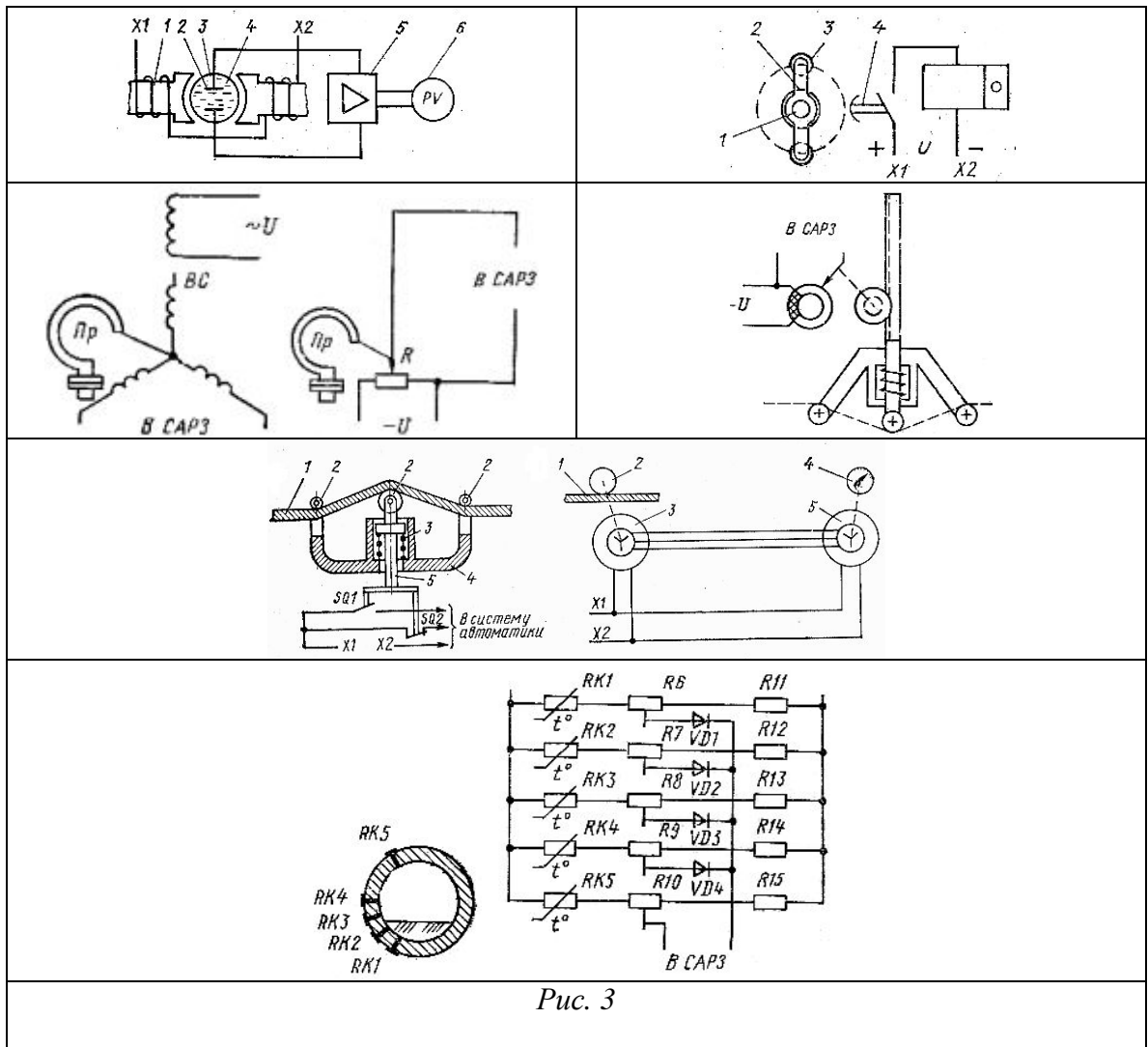


Рис. 3

5. Определить состав схемы (рис. 4), найти элементы схемы на щите. Собрать схему, проверить работу двигателя в процессе пуска и торможения. Продемонстрировать работу

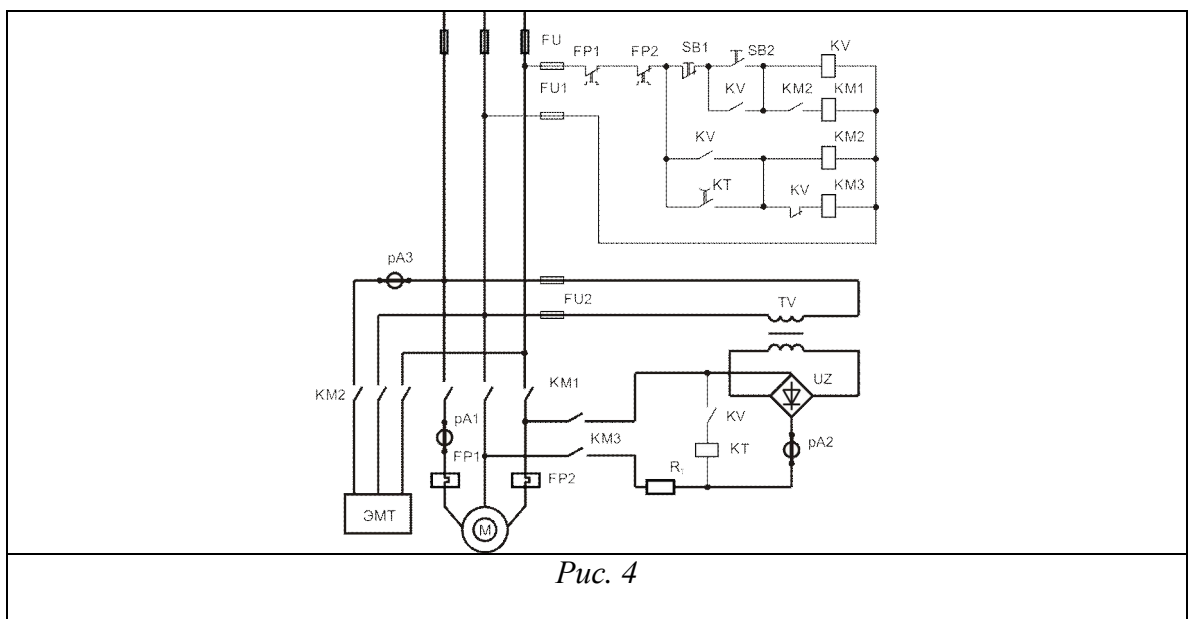


Рис. 4

6. Определить состав схемы (рис. 5), найти элементы на щите. Собрать схемы, включая поочередно реле постоянного и переменного тока. Определить токи

срабатывания и отпускания каждого реле, рассчитать коэффициент возврата реле. Объяснить и продемонстрировать настройку реле

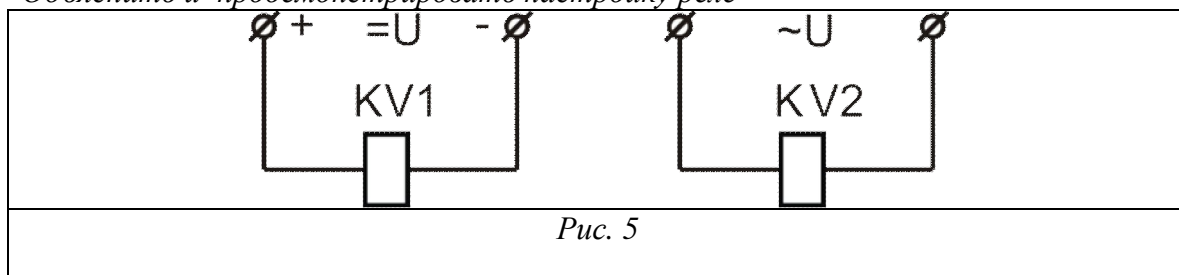


Рис. 5

II. ЗАДАНИЕ ДЛЯ ЭКЗАМЕНУЮЩЕГОСЯ. Вариант № \_\_9\_\_

**Инструкция**

Внимательно прочитайте задание.

Вы можете воспользоваться предложенными схемами и рисунками, лабораторным щитом, оборудованием.

Время выполнения задания – 90 мин.

**Задание**

1. Дистанционная отдача якоря.
2. Корректор напряжения КН-3.
3. Схема управления форсункой АФ 65С-220
4. Собрать и настроить схему следящего рулевого электропривода непрерывного действия.
5. Измерить сопротивление изоляции электрических машин.

**Текст задания**

1. Указать элементы электрической принципиальной схемы (рис. 1), объяснить процесс пуска электродвигателя; возможности регулирования частоты вращения; способы электрического торможения, примененные в схеме; виды защит и способы реализации данных защит в схеме; особенности работы данного электропривода.

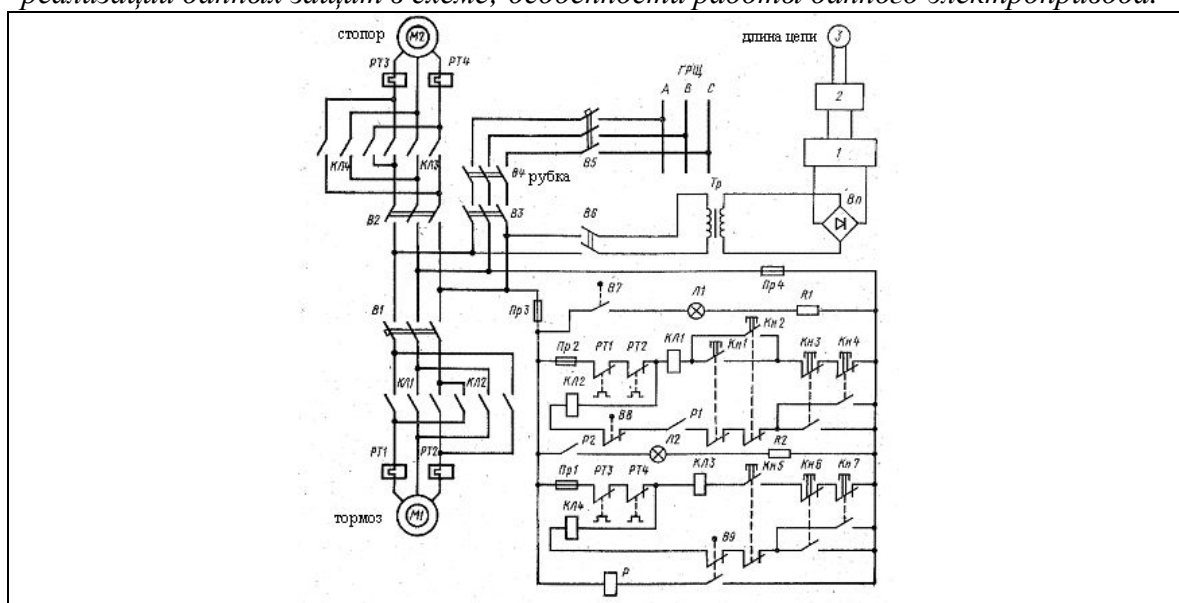


Рис. 1

2. Указать элементы и принцип работы корректора напряжения КН-3 (рис.2), объяснить работу корректора в процессе возбуждения генератора, при подключении и отключении нагрузки.

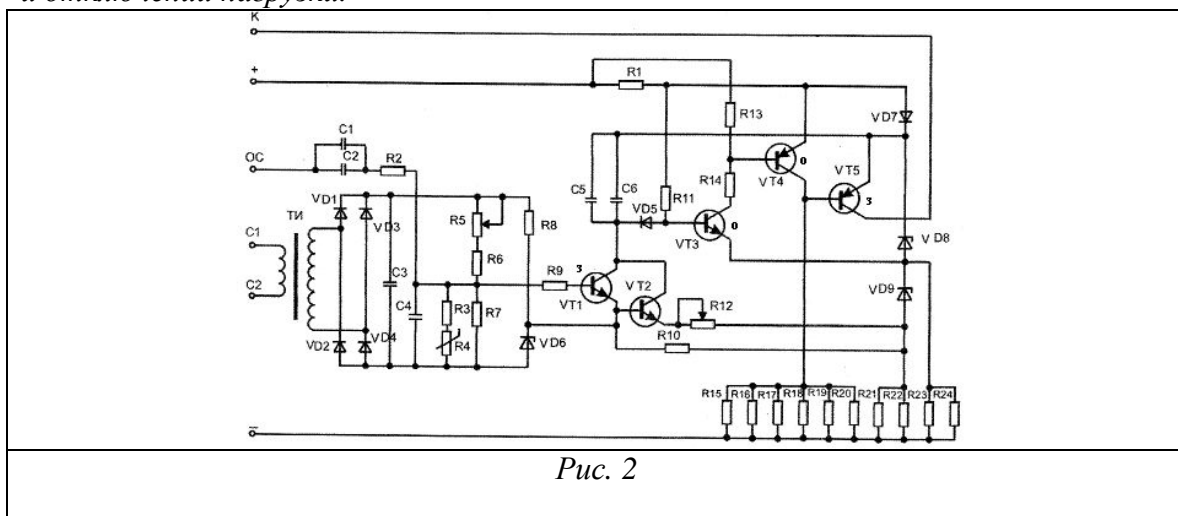


Рис. 2

3. Указать элементы электрической принципиальной схемы управления форсункой АФ 65С-220 (рис.3). Объяснить порядок работы схемы в штатных и аварийных ситуациях

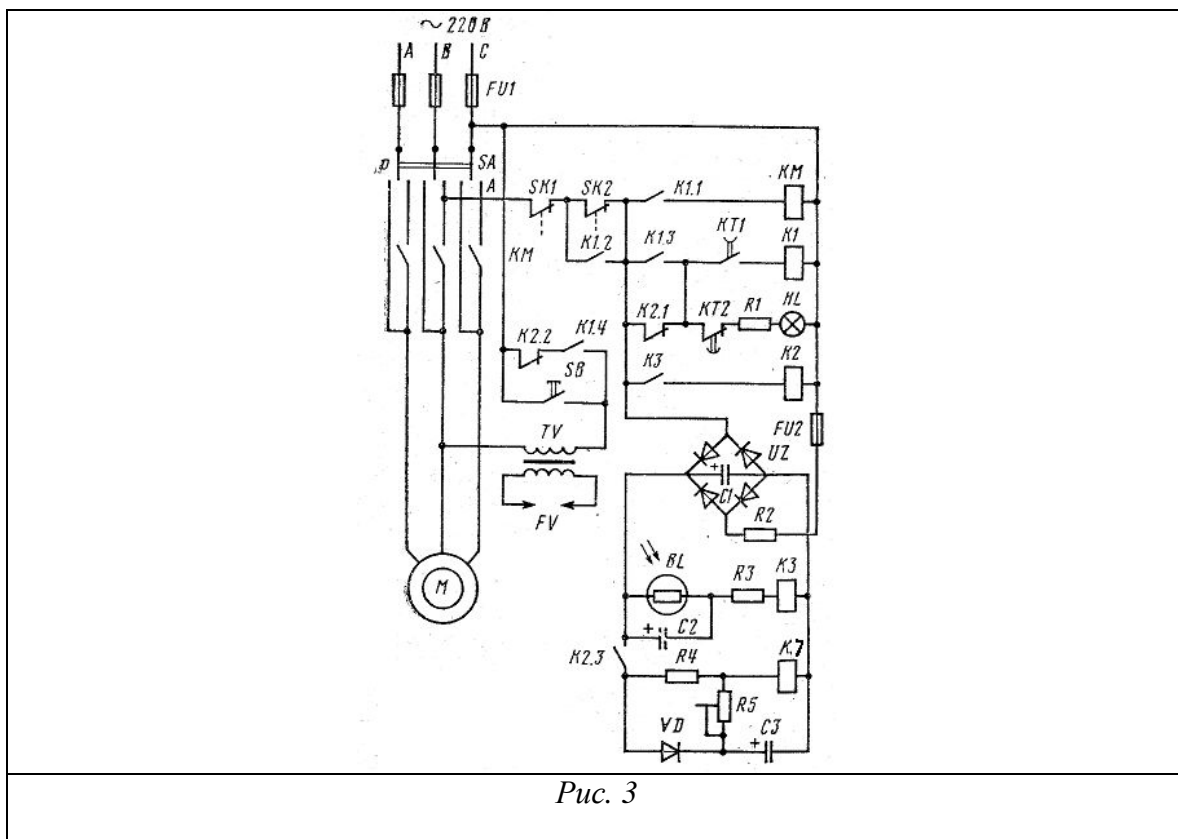


Рис. 3

4. Определить состав схемы (рис. 4), найти элементы схемы на щите. Собрать схему, проверить работу сельсинов и двигателя, настроить схему. Продемонстрировать работу



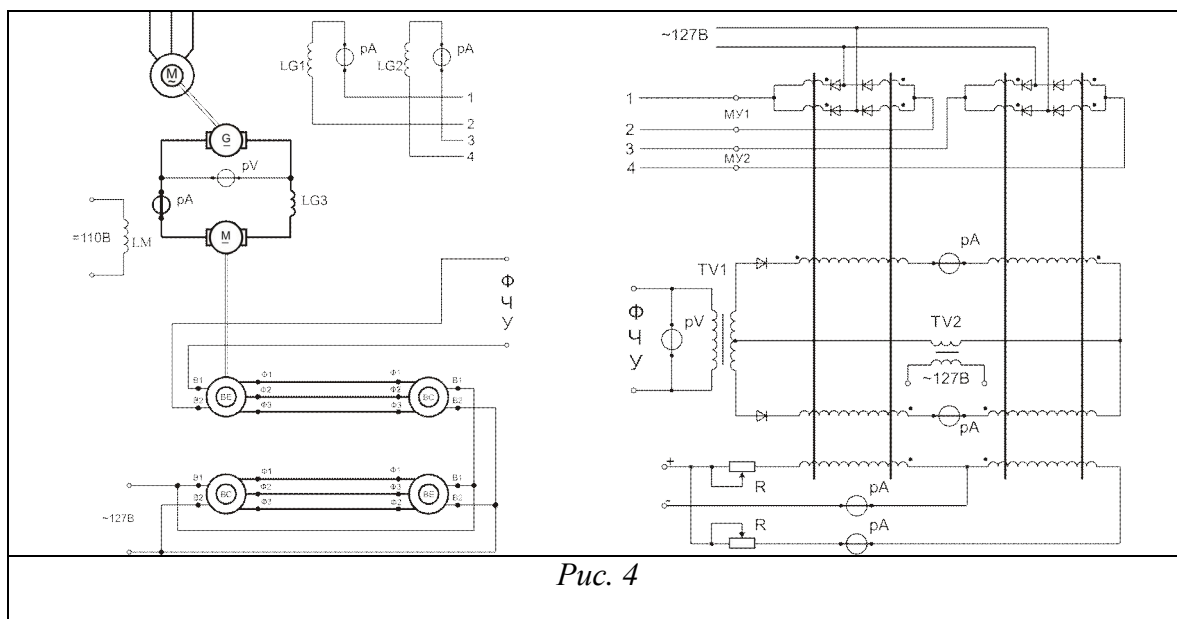


Рис. 4

5. Нарисовать схемы для измерения сопротивления изоляции электрических машин. Определить необходимые элементы для схем. Для указанных машин с помощью переносного мегомметра измерить сопротивление изоляции. Объяснить и продемонстрировать процесс измерения. Указать особенности работы и правила ТБ.

II. ЗАДАНИЕ ДЛЯ ЭКЗАМЕНУЮЩЕГОСЯ. Вариант № \_\_10\_\_

**Инструкция**

Внимательно прочитайте задание.

Вы можете воспользоваться предложенными схемами и рисунками, лабораторным щитом, оборудованием.

Время выполнения задания – 90 мин.

**Задание**

1. ЭП брашпиля с трехскоростным АД.
2. Блок коррекции напряжения БК-1.
3. Схема автоматического управления котлоагрегатом КОАВ-68
4. Собрать и настроить схему следящего электропривода релейного действия.
5. Рассчитать и собрать аккумуляторную батарею на заданные напряжения и емкость. Испытать под нагрузкой

**Текст задания**

1. Указать элементы электрической принципиальной схемы (рис. 1), объяснить процесс пуска электродвигателя; возможности регулирования частоты вращения; способы электрического торможения, примененные в схеме; виды защит и способы реализации данных защит в схеме; особенности работы данного электропривода.

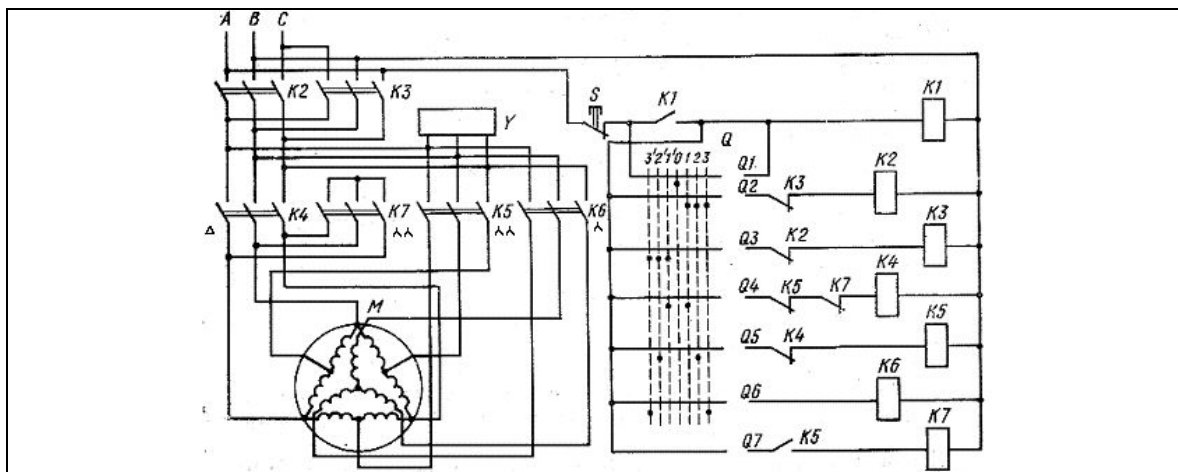


Рис. 1

- Указать элементы и принцип работы блока коррекции напряжения БК-1 (рис.2), объяснить работу схемы в процессе возбуждения генератора, при подключении и отключении нагрузки.

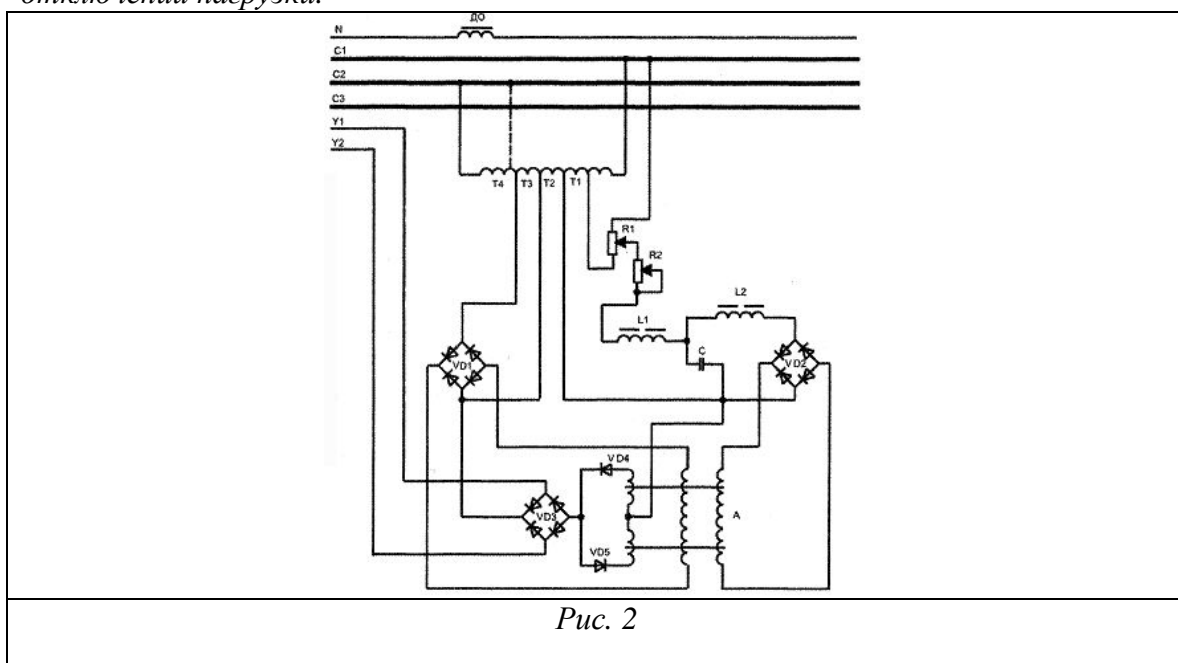
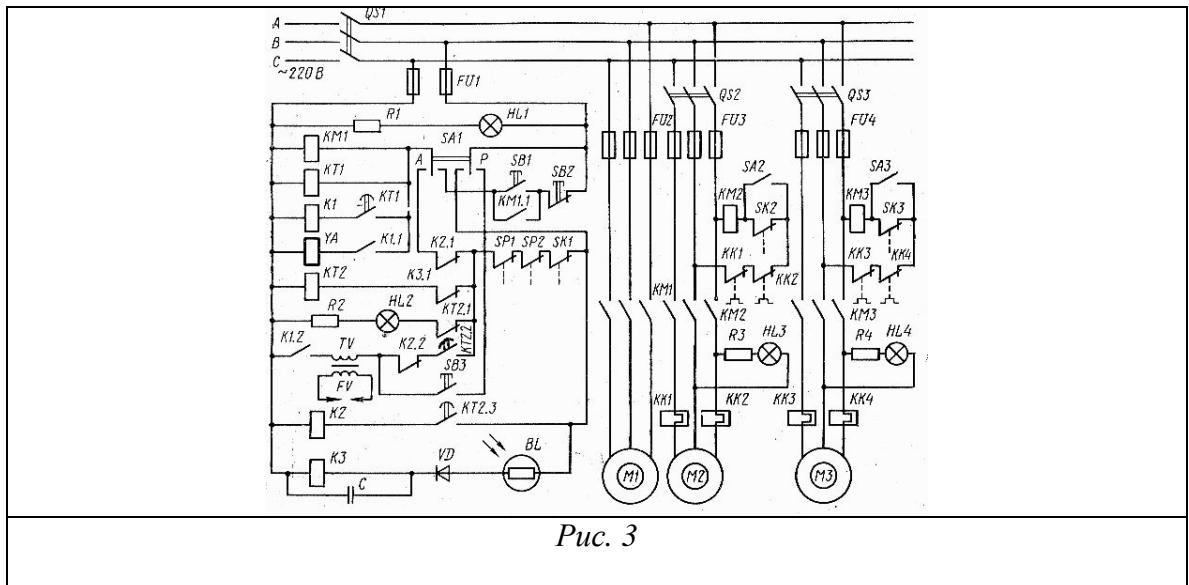
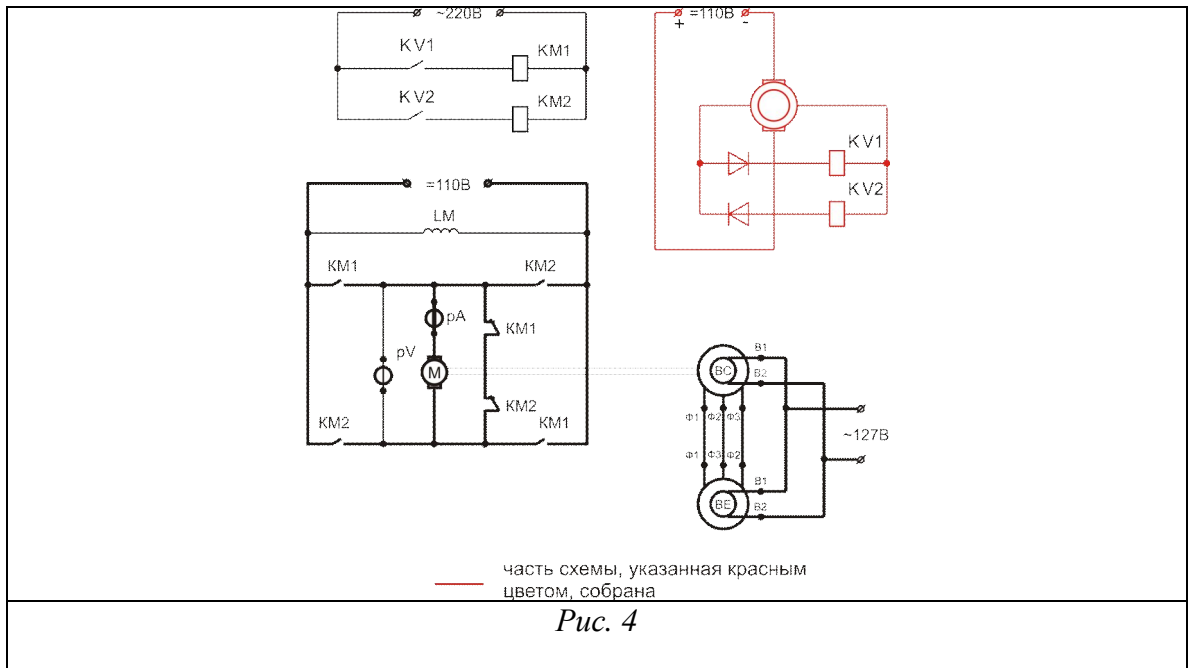


Рис. 2

- Указать элементы электрической принципиальной схемы управления котлоагрегатом КОАВ-68 (рис.3). Объяснить порядок работы схемы в штатных и аварийных ситуациях



4. Определить состав схемы (рис. 4), найти элементы схемы на щите. Собрать схему, проверить работу сельсинов и двигателя, настроить схему. Продемонстрировать работу



5. Для заданного типа аккумулятора рассчитать аккумуляторную батарею на заданные напряжения и емкость. Нарисовать схему подключения нагрузки к рассчитанной батарее. Собрать схему, испытать ее под нагрузкой

**II. ЗАДАНИЕ ДЛЯ ЭКЗАМЕНУЮЩЕГОСЯ. Вариант № \_\_11\_\_**

**Инструкция**

Внимательно прочитайте задание.

Вы можете воспользоваться предложенными схемами и рисунками, лабораторным щитом, оборудованием.

Время выполнения задания – 90 мин.

## Задание

1. Тиристорный ЭП шпиля.
2. Вибрационный регулятор напряжения.
3. Система автоматического управления паровым котлом КВАГ 1/5
4. Собрать схему рулевого электропривода простого действия.
5. Собрать схему пуска АД с магнитным пускателем.

## Текст задания

1. Указать элементы электрической принципиальной схемы (рис. 1), объяснить процесс пуска электродвигателя; возможности регулирования частоты вращения; способы электрического торможения, примененные в схеме; виды защит и способы реализации данных защит в схеме; особенности работы данного электропривода.

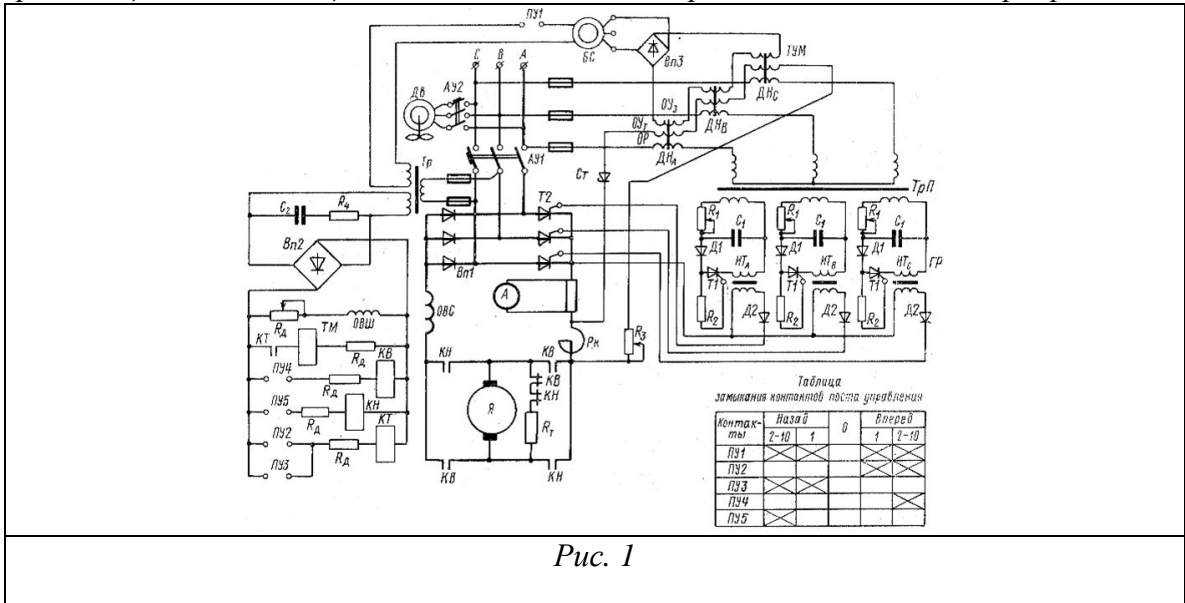


Рис. 1

2. Указать элементы и принцип работы вибрационного регулятора напряжения (рис.2), объяснить работу схемы в процессе возбуждения генератора, при подключении и отключении нагрузки.

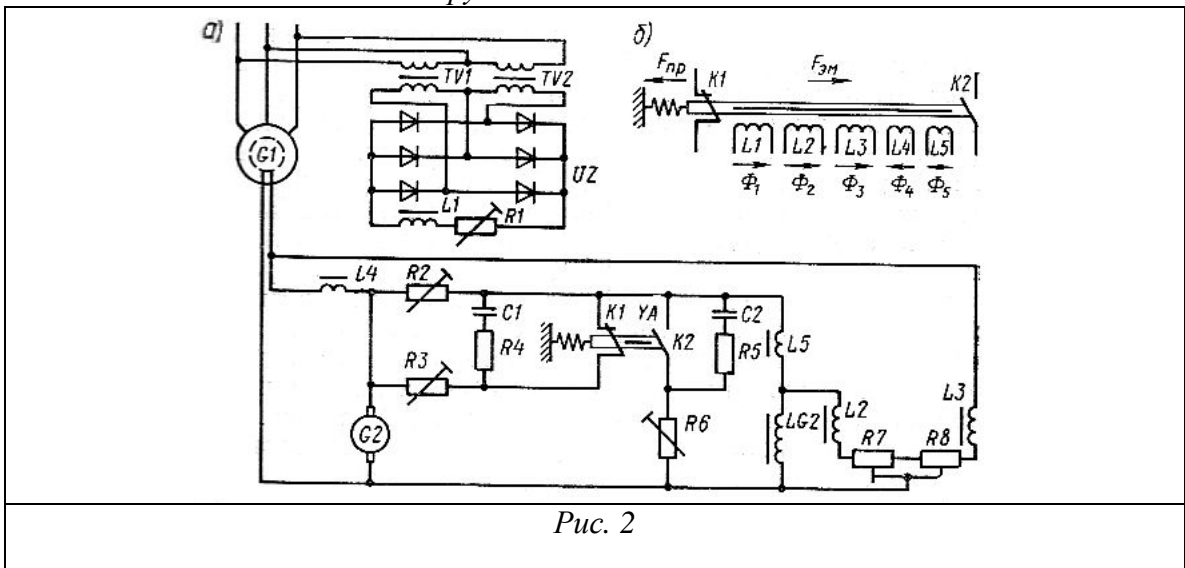


Рис. 2

3. Указать элементы электрической принципиальной схемы управления паровым котлом КВАГ 1/5 (рис.3). Объяснить порядок работы схемы в штатных и аварийных ситуациях

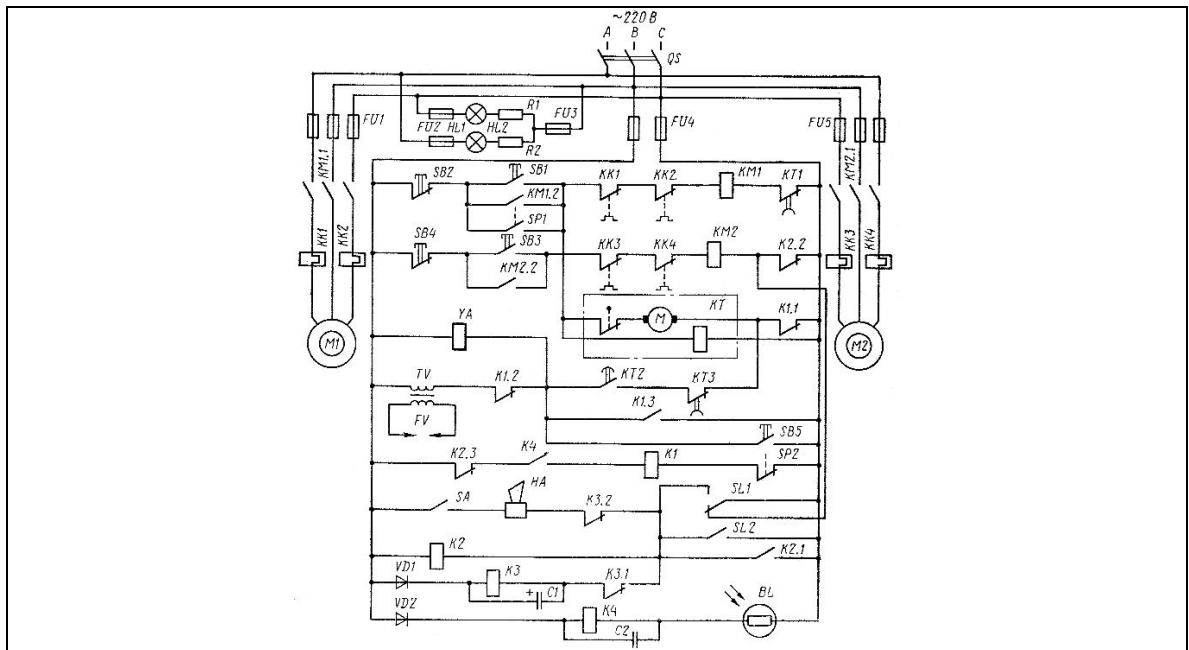


Рис. 3

4. Определить состав схемы (рис. 4), найти элементы схемы на щите. Собрать схему, проверить работу сельсинов и двигателя, настроить схему. Продемонстрировать работу

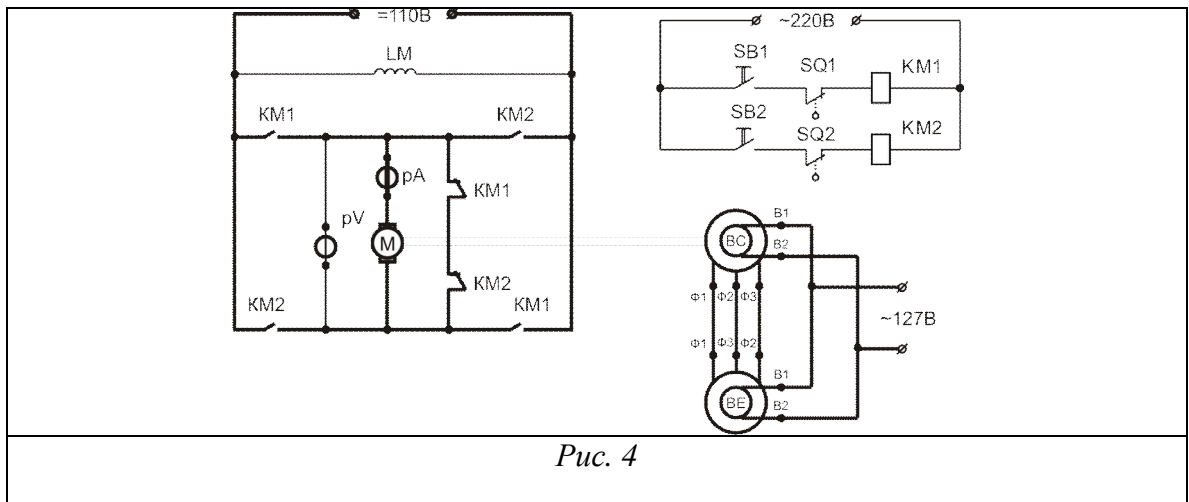
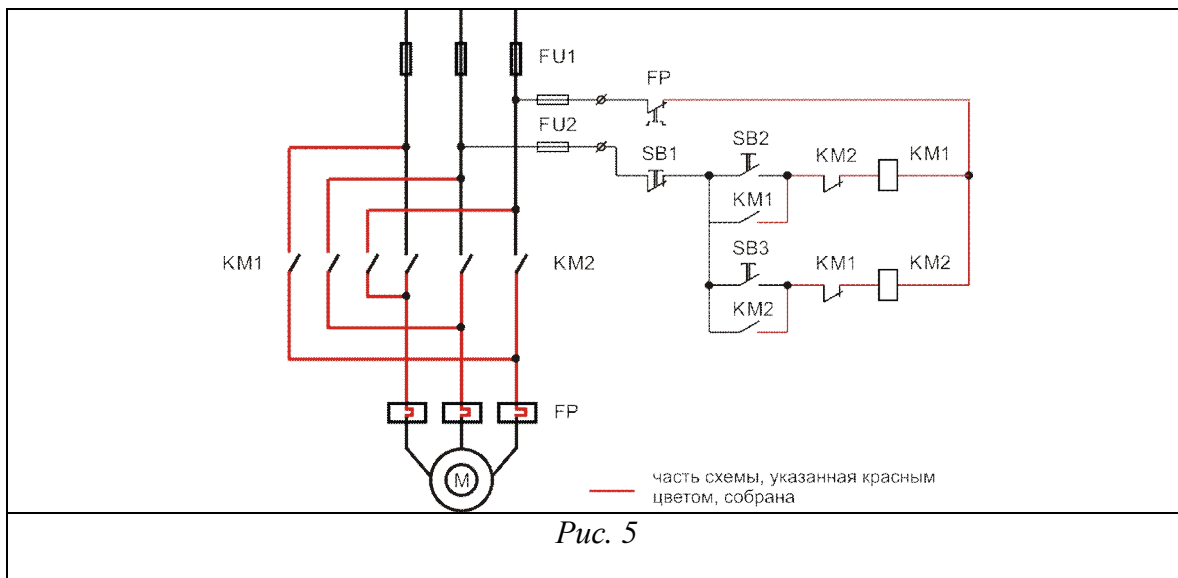


Рис. 4

5. Определить состав схемы (рис. 5), найти элементы схемы на щите. Собрать схему, проверить работу двигателя. Продемонстрировать работу



**II. ЗАДАНИЕ ДЛЯ ЭКЗАМЕНУЮЩЕГОСЯ. Вариант № 12**

**Инструкция**

Внимательно прочитайте задание.

Вы можете воспользоваться предложенными схемами и рисунками, лабораторным щитом, оборудованием.

Время выполнения задания – 90 мин.

**Задание**

1. Системы управления ЭП брашпиля на постоянном токе.
2. Полупроводниковый регулятор напряжения на транзисторах ПНР.
3. Система автоматического управления ДГА 100/750
4. Собрать схему контроллерного управления АД с короткозамкнутым ротором.
5. Измерить параметры кислотного аккумулятора.

**Текст задания**

1. Указать элементы электрической принципиальной схемы (рис. 1), объяснить процесс пуска электродвигателя; возможности регулирования частоты вращения; способы торможения, примененные в схеме; виды защит и способы реализации данных защит в схеме; особенности работы данного электропривода.

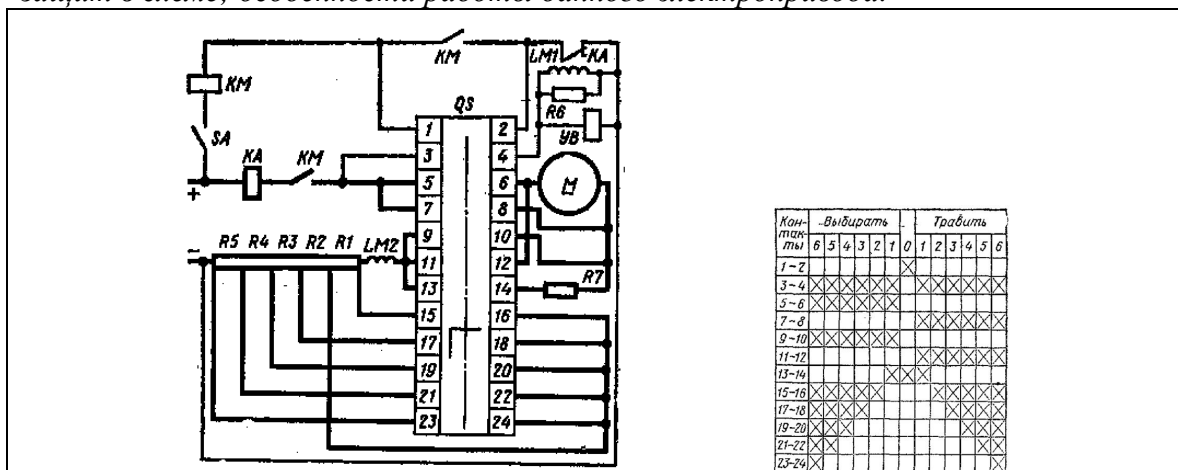


Рис. 1

2. Указать элементы и принцип работы полупроводникового регулятора напряжения (рис.2), объяснить работу схемы в процессе возбуждения генератора, при подключении и отключении нагрузки.

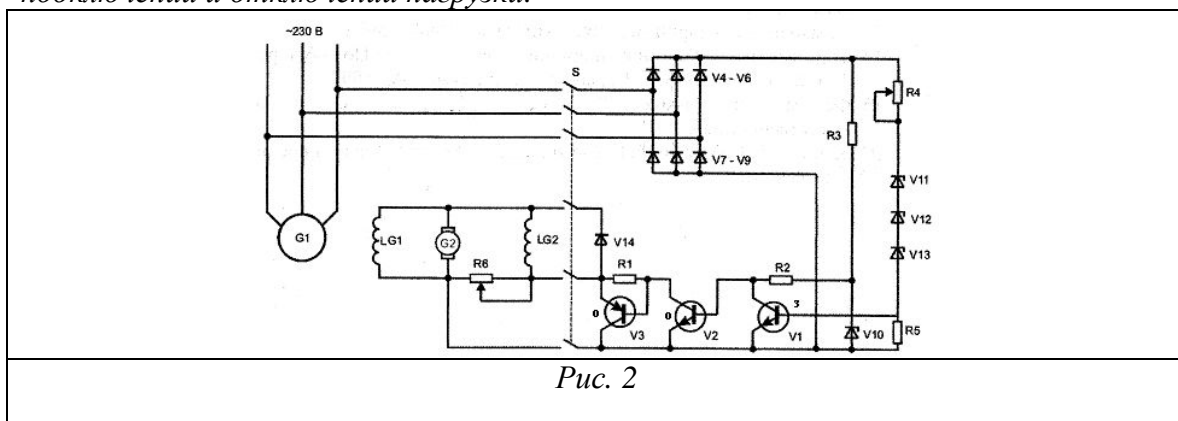


Рис. 2

3. Указать элементы электрической принципиальной схемы автоматического управления ДГА 100/750 (рис.3). Объяснить порядок работы схемы в штатных и аварийных ситуациях

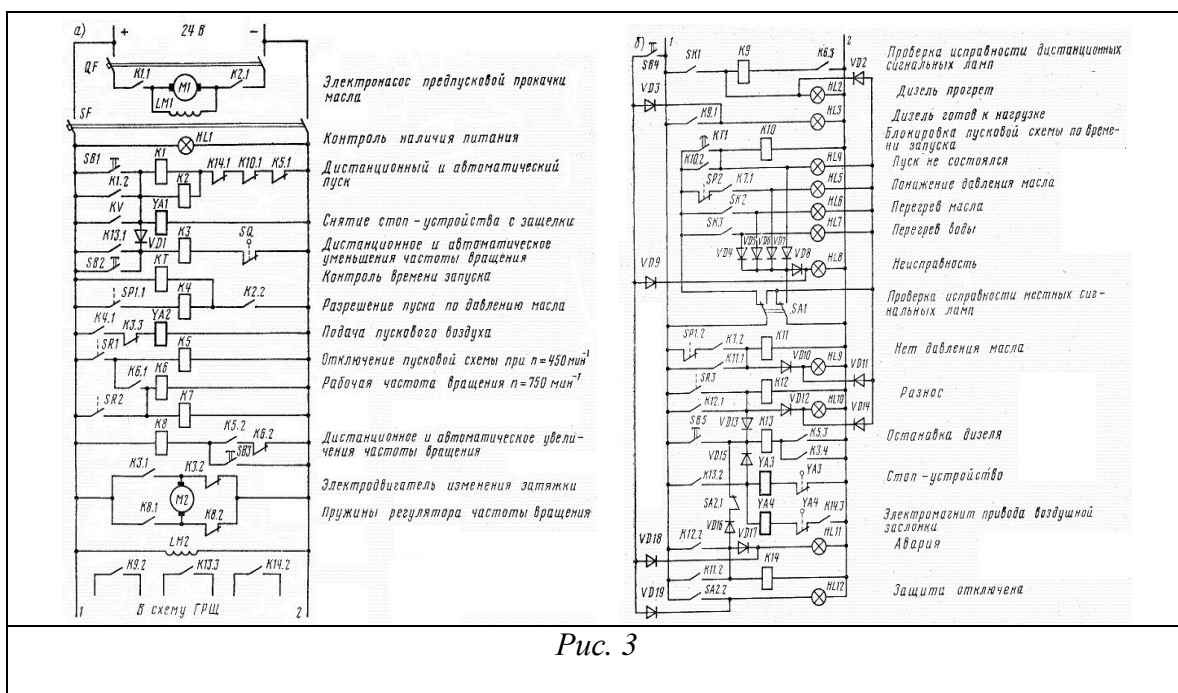


Рис. 3

4. Определить состав схемы (рис. 4), найти элементы схемы на щите. Собрать схему, проверить работу двигателя, настроить схему. Продемонстрировать работу

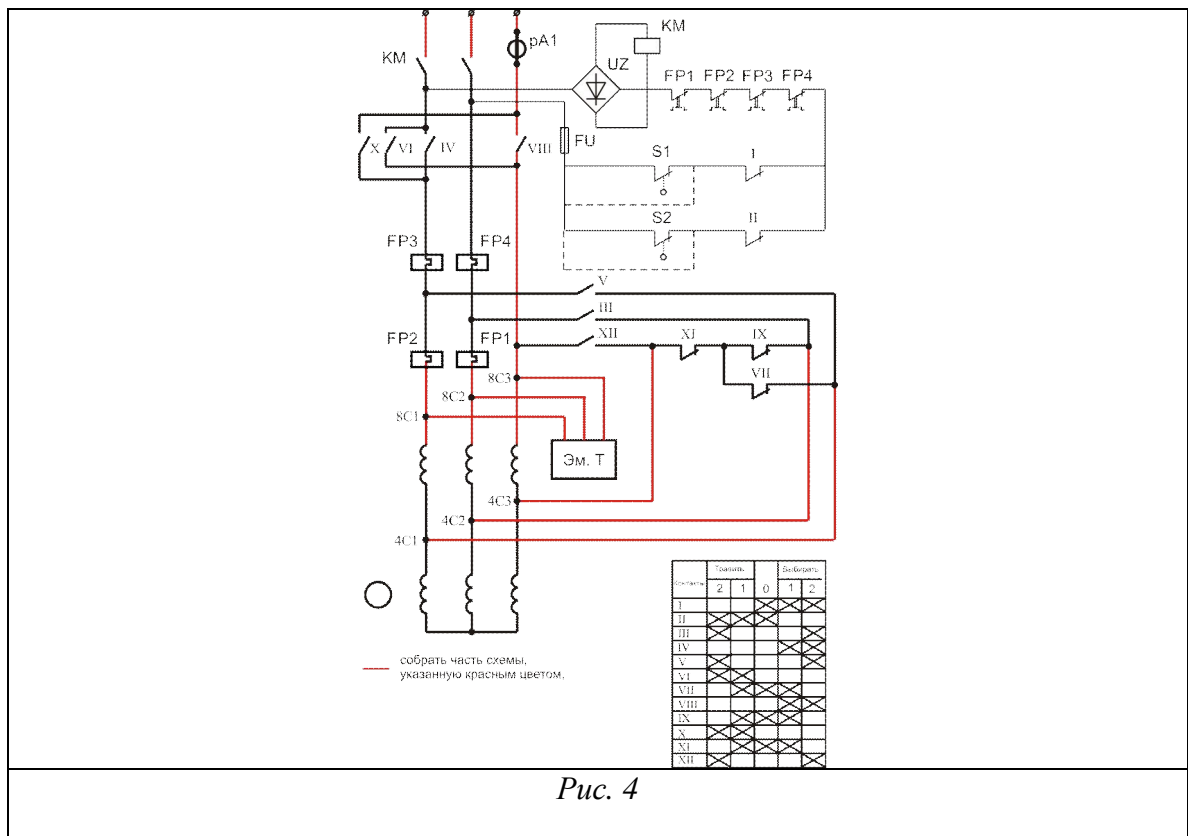


Рис. 4

5. Указать номинальные параметры кислотного аккумулятора, приборы для определения параметров. Продемонстрировать процесс измерения параметров

II. ЗАДАНИЕ ДЛЯ ЭКЗАМЕНУЮЩЕГОСЯ. Вариант № 13

**Инструкция**

Внимательно прочитайте задание.

Вы можете воспользоваться предложенными схемами и рисунками, лабораторным щитом, оборудованием.

Время выполнения задания – 90 мин.

**Задание**

1. Электроприводы подруливающих устройств.
2. Параллельная работа синхронных генераторов. Точная синхронизация
3. Система управления ДГА-50 со стартерным пуском
4. Собрать и исследовать схему ЭП буксирной лебедки (с командно-контроллерным постом управления).
5. Измерить сопротивления обмоток СГ. Маркировка выводов обмоток.

*Текст задания*

1. Указать элементы электрической принципиальной схемы (рис. 1), объяснить процесс пуска электродвигателя; возможности регулирования частоты вращения; способы торможения, примененные в схеме; виды защит и способы реализации данных защит в схеме; особенности работы данного электропривода.



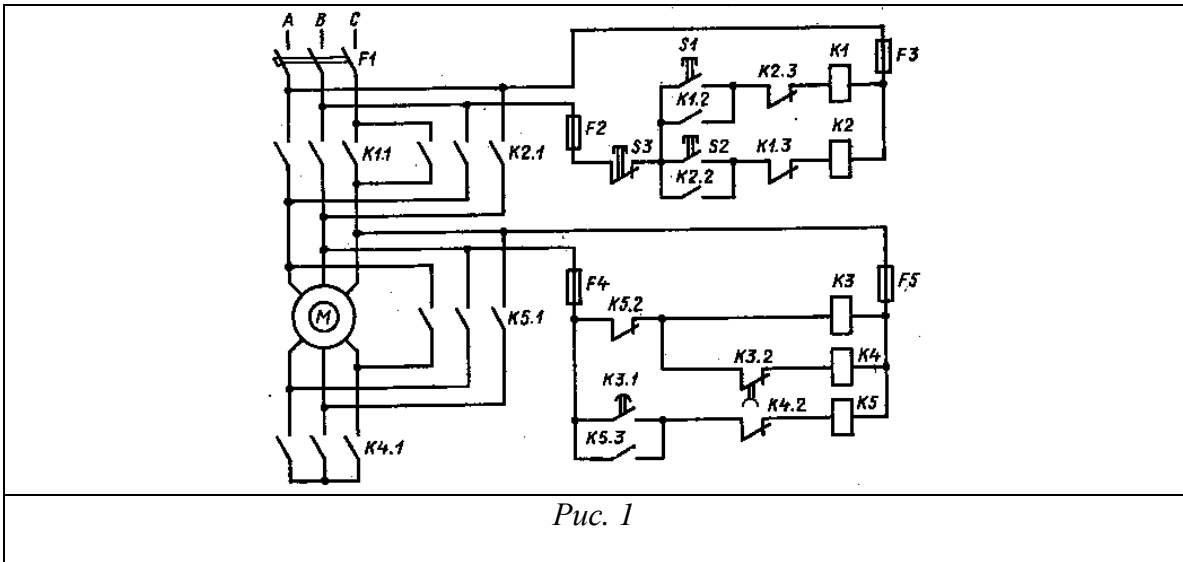


Рис. 1

2. Указать требования к подключению синхронных генераторов на параллельную работу методом точной синхронизации. Какие элементы схемы требуются для выполнения и контроля за выполнением требований. Объяснить процесс синхронизации и распределения нагрузки.

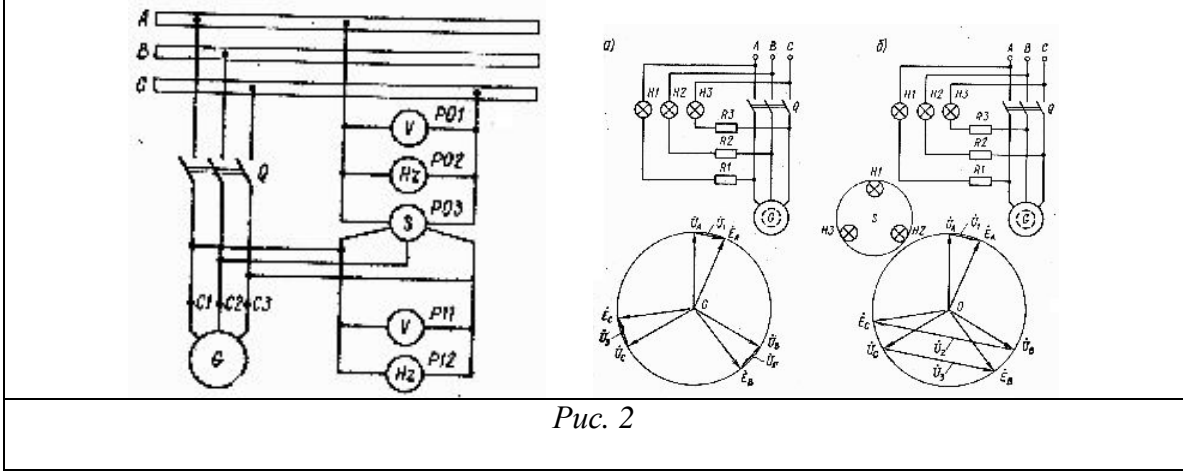


Рис. 2

3. Указать элементы электрической принципиальной схемы управления ДГА -50 со стартерным пуском (рис.3). Объяснить порядок работы схемы в штатных и аварийных ситуациях

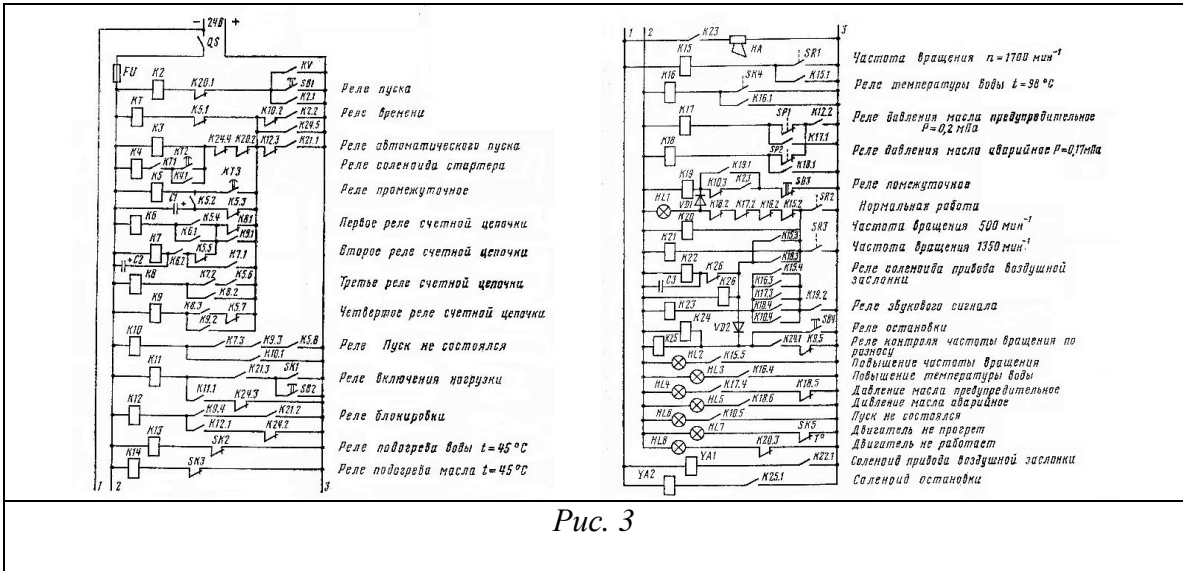
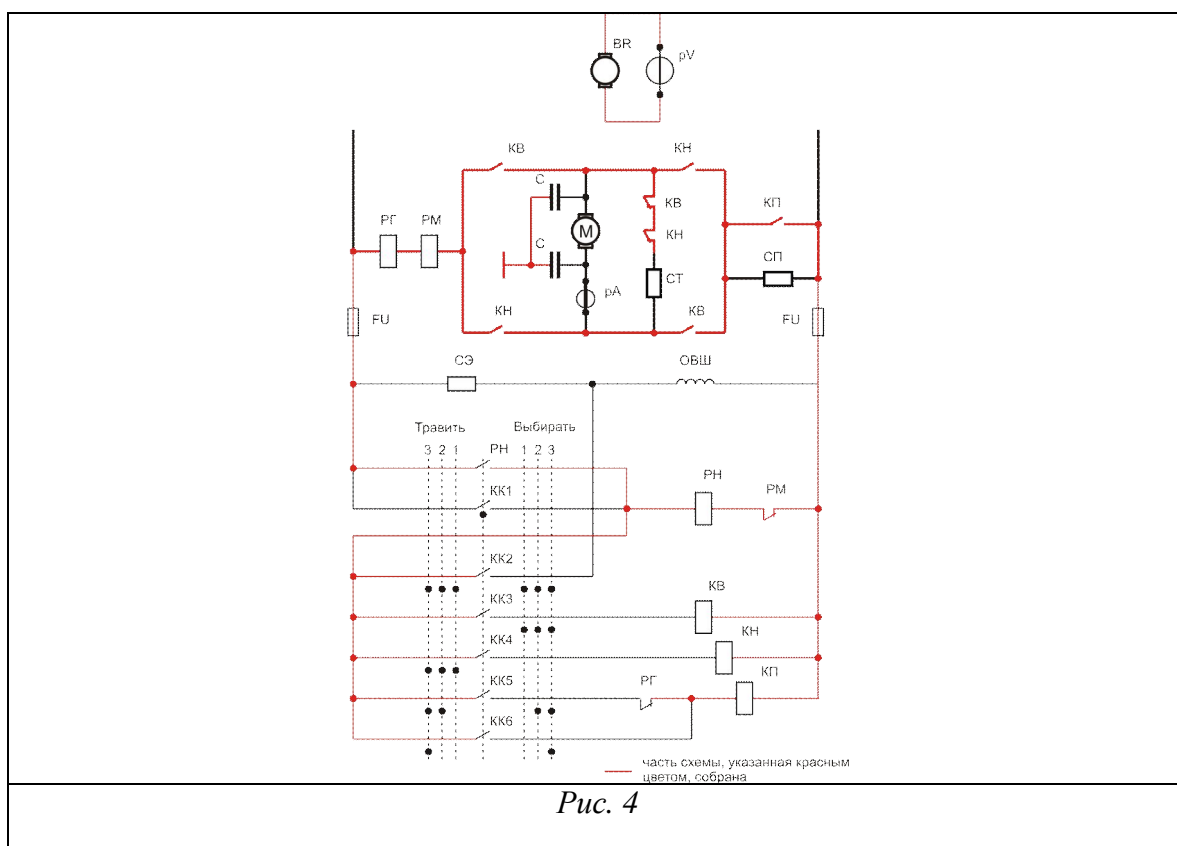


Рис. 3

4. Определить состав схемы (рис. 4), найти элементы схемы на щите. Собрать схему, проверить работу двигателя. Продемонстрировать работу



5. На коробке выводов синхронного генератора по маркировке определить обмотки статора и ротора. Нарисовать схему измерения сопротивления обмоток генератора. Провести измерение сопротивления. Продемонстрировать процесс измерения

## II. ЗАДАНИЕ ДЛЯ ЭКЗАМЕНУЮЩЕГОСЯ. Вариант № \_\_14\_\_

### Инструкция

Внимательно прочитайте задание.

Вы можете воспользоваться предложенными схемами и рисунками, справочной литературой, лабораторным щитом, оборудованием.

Время выполнения задания – 90 мин.

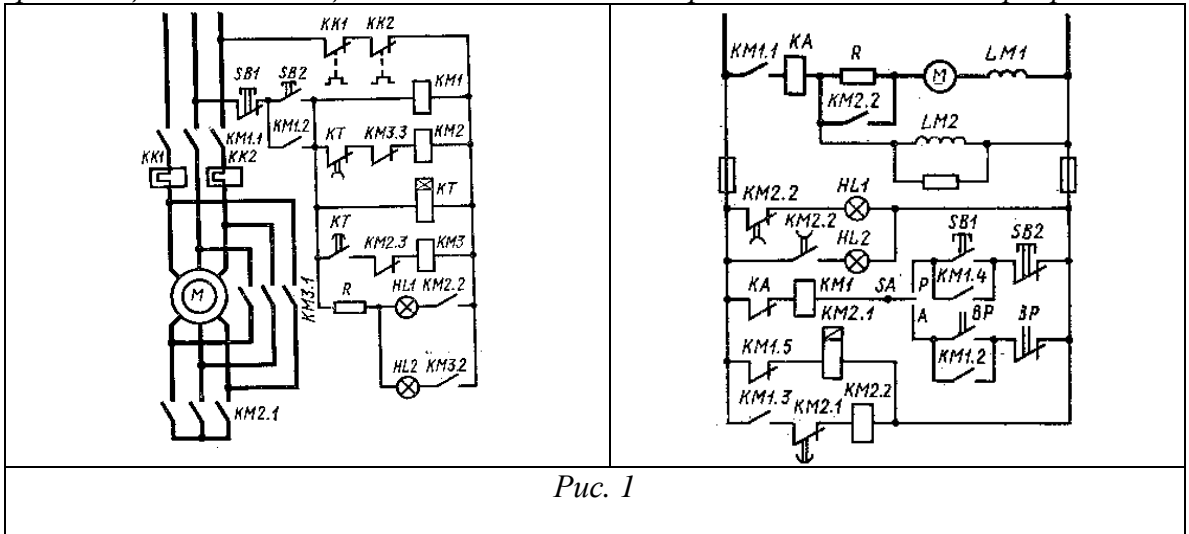
### Задание

1. Электроприводы насосов.
2. Грубая синхронизация и самосинхронизация.
3. Управление ДГ-25 со стартерным пуском
4. Собрать схему пуска ДПТ в функции ЭДС. Добиться правильного пуска регулировкой реле напряжения.
5. Дефектация полупроводниковых приборов авометром

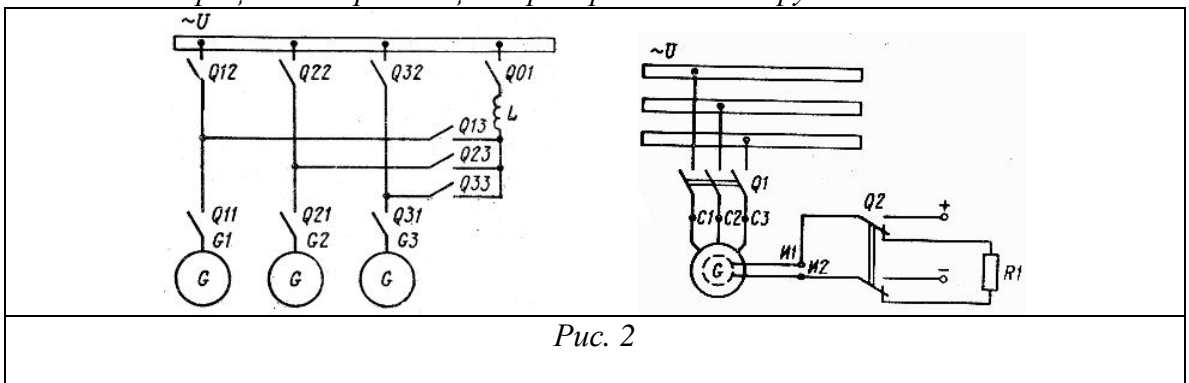
### Текст задания

1. Указать элементы электрической принципиальной схемы (одна из схем на рис. 1), объяснить процесс пуска электродвигателя; возможности регулирования частоты

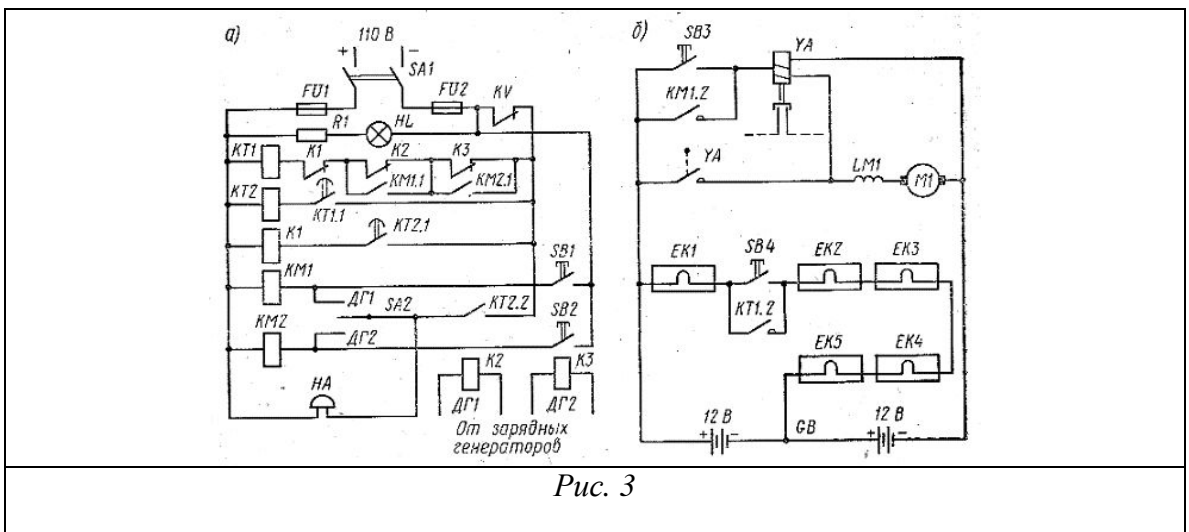
вращения; способы торможения, примененные в схеме; виды защит и способы реализации данных защит в схеме; особенности работы данного электропривода.



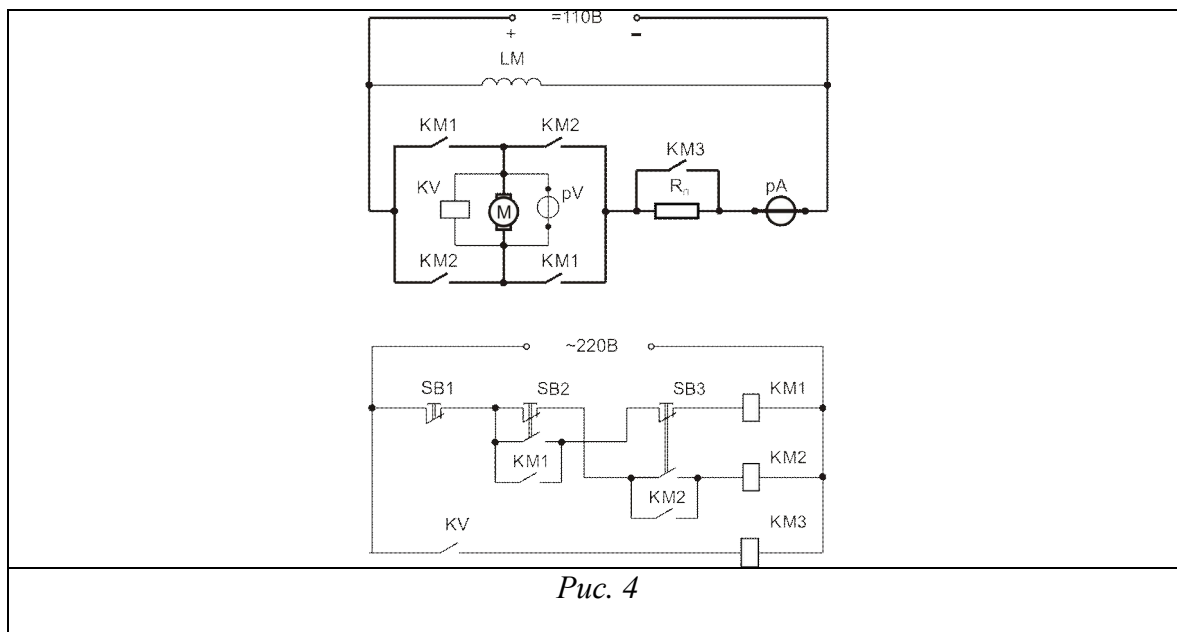
- Указать требования к подключению синхронных генераторов на параллельную работу методом грубой синхронизации и самосинхронизации (рис. 2). Какие элементы схемы требуются для выполнения и контроля за выполнением требований. Объяснить процесс синхронизации и распределения нагрузки.



- Указать элементы электрической принципиальной схемы управления ДГ-25 со стартерным пуском (рис.3). Объяснить порядок работы схемы в штатных и аварийных ситуациях



- Определить состав схемы (рис. 4), найти элементы схемы на щите. Собрать схему, проверить работу двигателя. Продемонстрировать работу



5. Определить выводы полупроводниковых приборов, пользуясь справочной литературой. Объяснить процесс дефектации приборов, продемонстрировать данный процесс

**II. ЗАДАНИЕ ДЛЯ ЭКЗАМЕНУЮЩЕГОСЯ. Вариант № \_\_15\_\_**

**Инструкция**

Внимательно прочитайте задание.

Вы можете воспользоваться предложенными схемами и рисунками, лабораторным щитом, оборудованием.

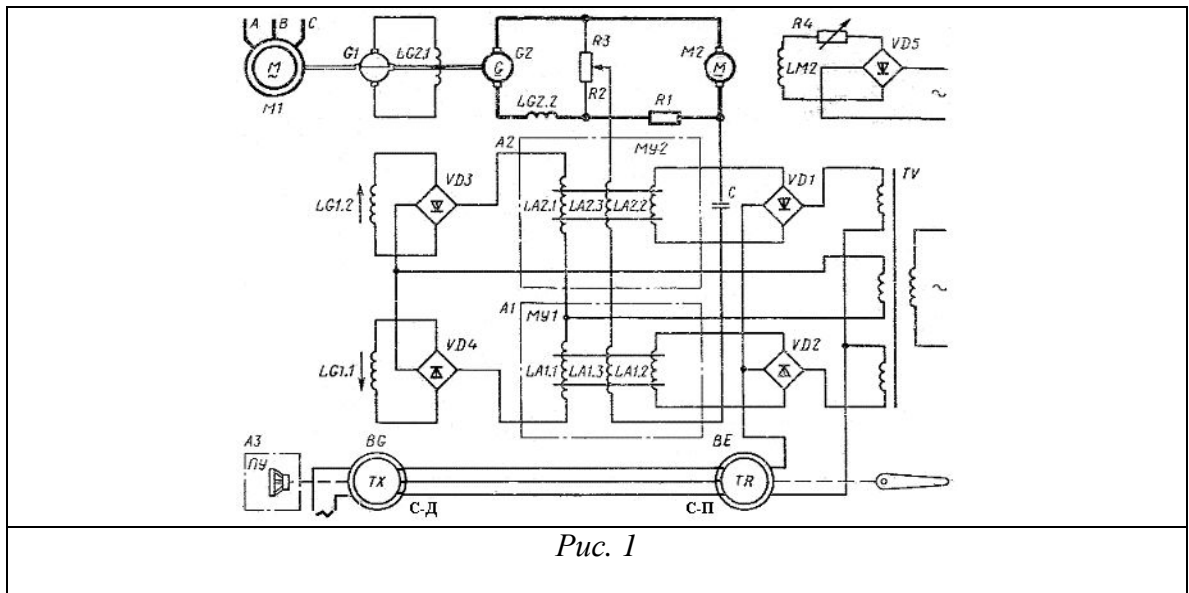
Время выполнения задания – 90 мин.

**Задание**

1. Следящие рулевые электроприводы.
2. Выбор числа и мощности генераторов СЭС.
3. Функциональная схема автоматического регулятора
4. Собрать схему пуска ДПТ функции времени. Добиться правильного пуска регулировкой реле времени.
5. Определить начало и концы обмотка статора АД.

*Текст задания*

1. Указать элементы электрической принципиальной схемы (рис. 1), объяснить процесс пуска электродвигателя; возможности регулирования частоты вращения; способы торможения, примененные в схеме; виды защит и способы реализации данных защит в схеме; особенности работы данного электропривода.



2. Объяснить порядок заполнения таблицы нагрузок (рис.2) судовой электростанции. Какие расчеты по данной таблице проводятся для определения мощности каждого из режимов работы судна. Требования Регистра РФ к выбору числа и мощности генераторов СЭС

Наименование потребителей	Количество, n, шт	Номинальные данные			$P_{\Gamma}$ , кВт	Режим работы судна				
		$P_{\text{н}}$ , кВт	$\eta_{\text{н}}$	$\cos\varphi_{\text{н}}$		$K_0$	$K_3$	$\cos\varphi_{\text{д}}$	$P_{\text{д}}$ , кВт	$Q_{\text{д}}$ , кВАр
1	2	3	4	5	6	7	8	9	10	11

Рис. 2

3. Нарисовать функциональную схему автоматического регулятора, объяснить назначение элементов схемы, привести примеры реализации данных элементов
4. Определить состав схемы (рис. 4), найти элементы схемы на щите. Собрать схему, проверить работу двигателя. Регулировкой реле времени добиться правильного пуска двигателя. Продемонстрировать работу

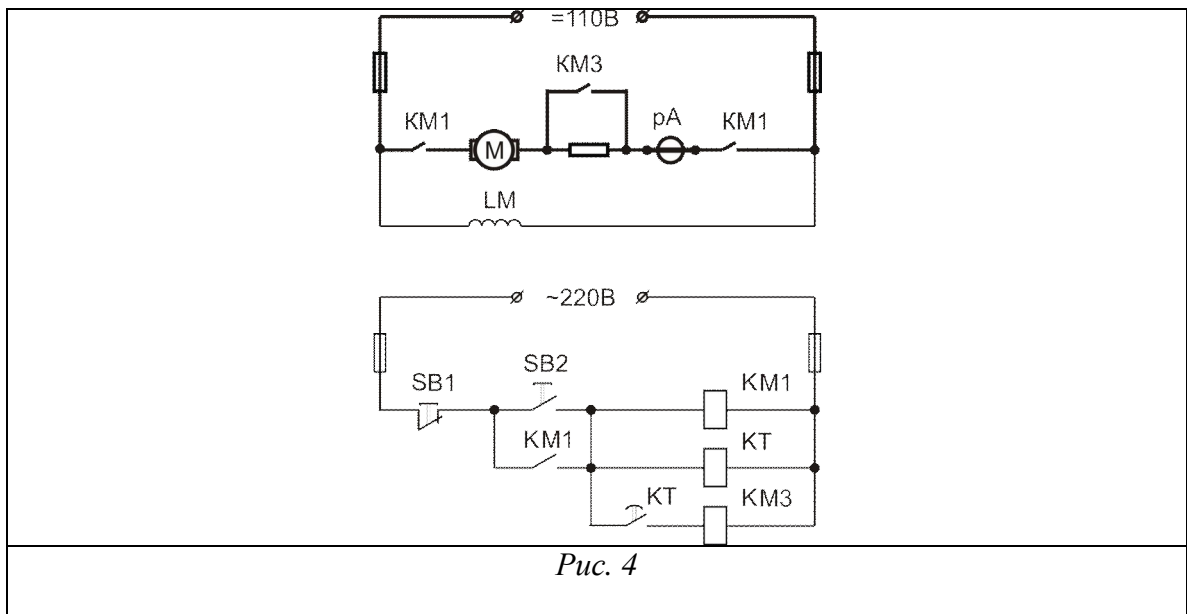


Рис. 4

5. Нарисовать схемы подключения приборов для определения начала и конца обмотки статора АД. Определить начала и концы обмоток статора АД. Продемонстрировать процесс поиска

II. ЗАДАНИЕ ДЛЯ ЭКЗАМЕНУЮЩЕГОСЯ. Вариант № \_\_16\_\_

**Инструкция**

Внимательно прочитайте задание.

Вы можете воспользоваться предложенными схемами и рисунками, лабораторным щитом, оборудованием.

Время выполнения задания – 90 мин.

**Задание**

1. РЭП по системе Г-Д.
2. Аварийные электростанции
3. Исполнительные элементы
4. Собрать схему брашпиля с двухскоростным АД.
5. Измерить сопротивления обмоток МУ. Маркировка выводов обмоток.

*Текст задания*

1. Указать элементы электрической принципиальной схемы (рис. 1), объяснить процесс пуска электродвигателя; возможности регулирования частоты вращения; способы торможения, примененные в схеме; виды защит и способы реализации данных защит в схеме; особенности работы данного электропривода.

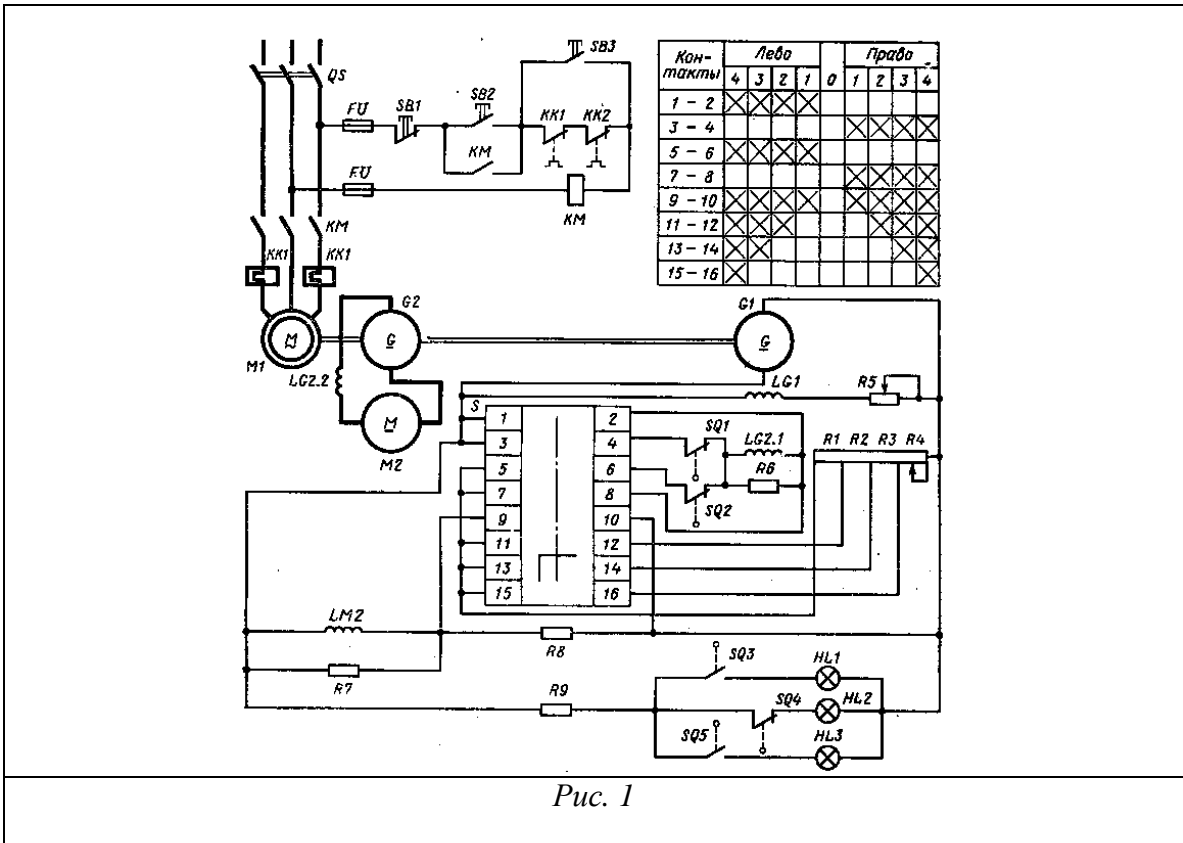


Рис. 1

2. Состав (рис. 2) и размещение аварийных электростанций на судне. Требования Регистра РФ к источникам электроэнергии аварийных электростанций. Потребители электроэнергии от аварийной электростанции

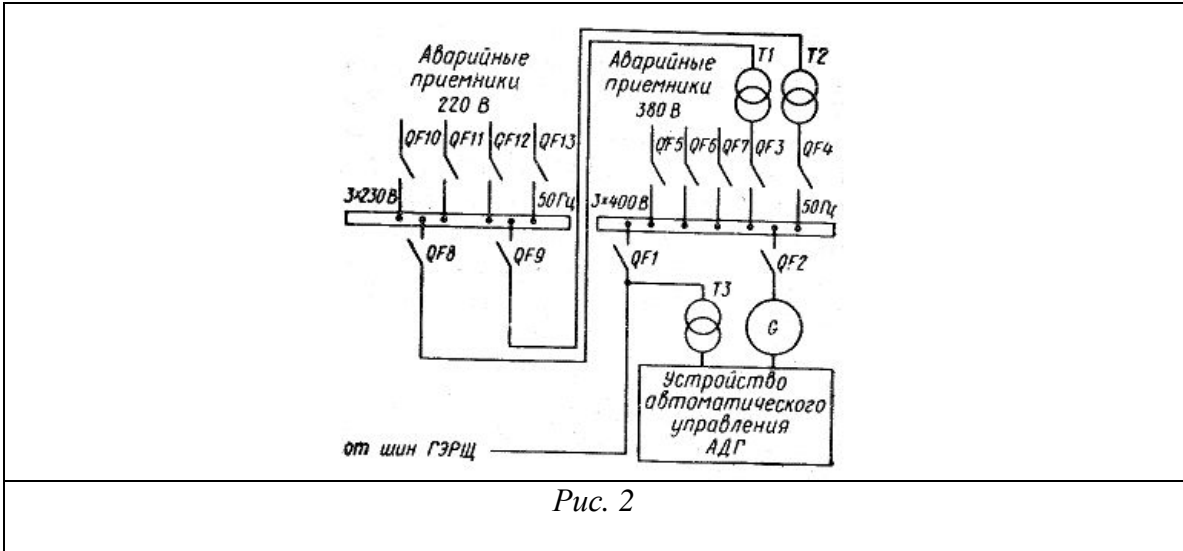
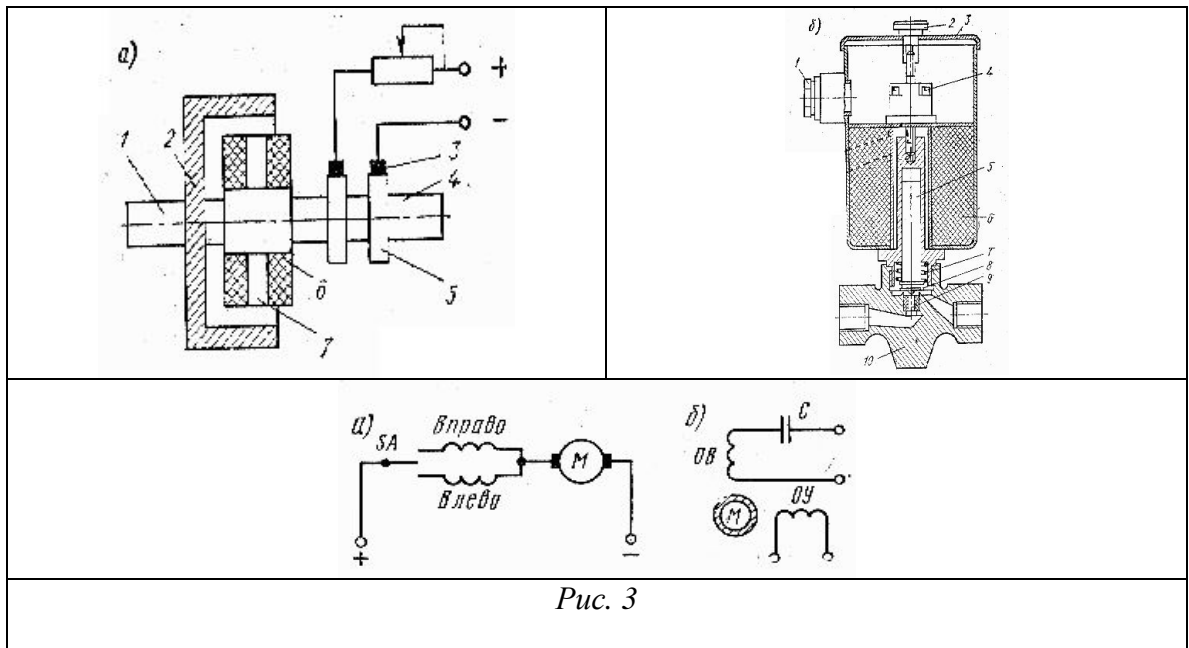
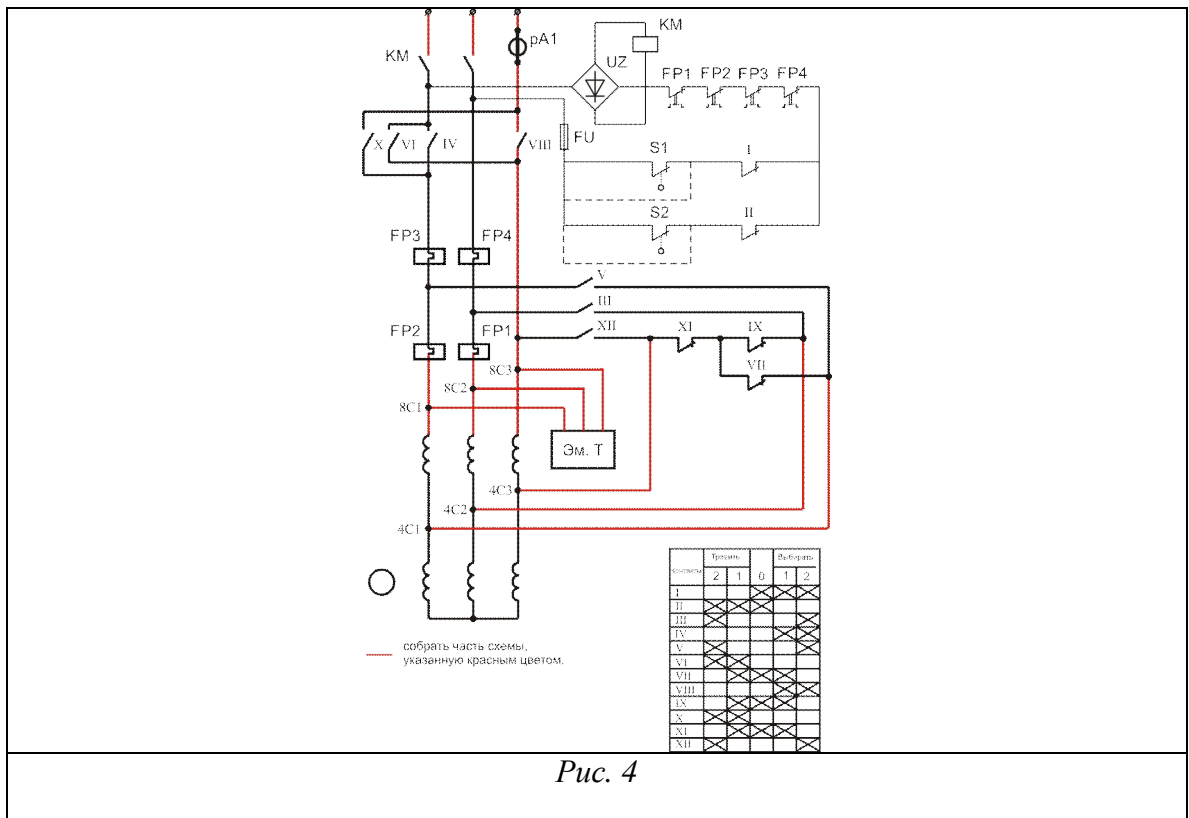


Рис. 2

3. Исполнительные элементы в системах судовой автоматики. Принцип работы исполнительных элементов (рис.3). Применение в системах автоматики



4. Определить состав схемы (рис. 4), найти элементы схемы на щите. Собрать схему, проверить работу двигателя. Продемонстрировать работу



5. Определить по маркировке обмотки МУ. Нарисовать схемы подключения приборов для определения сопротивления обмоток магнитного усилителя. Продемонстрировать процесс измерения сопротивления обмоток

II. ЗАДАНИЕ ДЛЯ ЭКЗАМЕНУЮЩЕГОСЯ. Вариант № 17

**Инструкция**



Внимательно прочитайте задание.

Вы можете воспользоваться предложенными схемами и рисунками, лабораторным щитом, оборудованием.

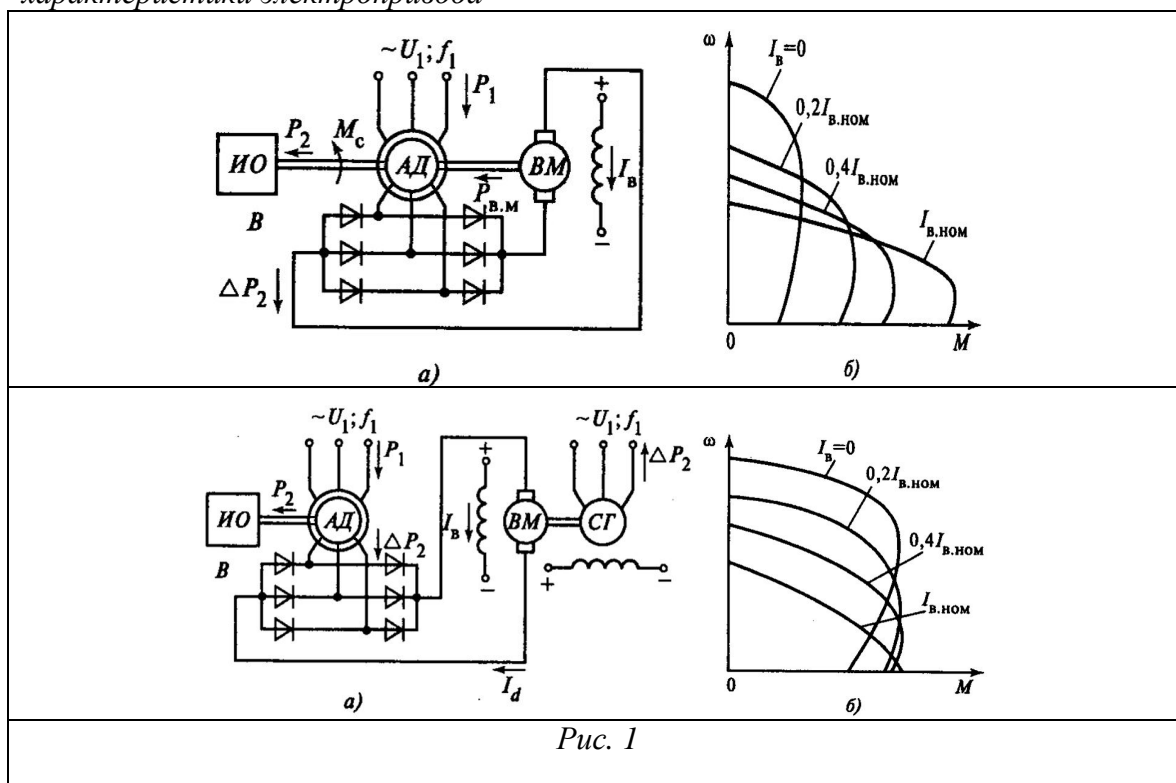
Время выполнения задания – 90 мин.

### Задание

1. Машинно-вентильный каскад
2. Правила эксплуатации СЭС
3. Датчики и реле уровня
4. Собрать схему пуска АД с пусковым реостатом в цепи статора. Добиться правильного пуска регулировкой реле времени.
5. Рассчитать индуктивность с помощью авометра и источников постоянного и синусоидального напряжений.

### Текст задания

1. Указать элементы электрической принципиальной схемы (для одной из схем рис. 1), объяснить процесс пуска электродвигателя; возможности регулирования частоты вращения; особенности работы данного электропривода. Объяснить механические характеристики электропривода



2. Объем работ при эксплуатации судовой электростанции. Требования ТБ и ТЭ при обслуживании электростанций.
3. Датчики и реле уровня в системах судовой автоматики. Принцип работы датчиков (рис.3). Применение в системах автоматики

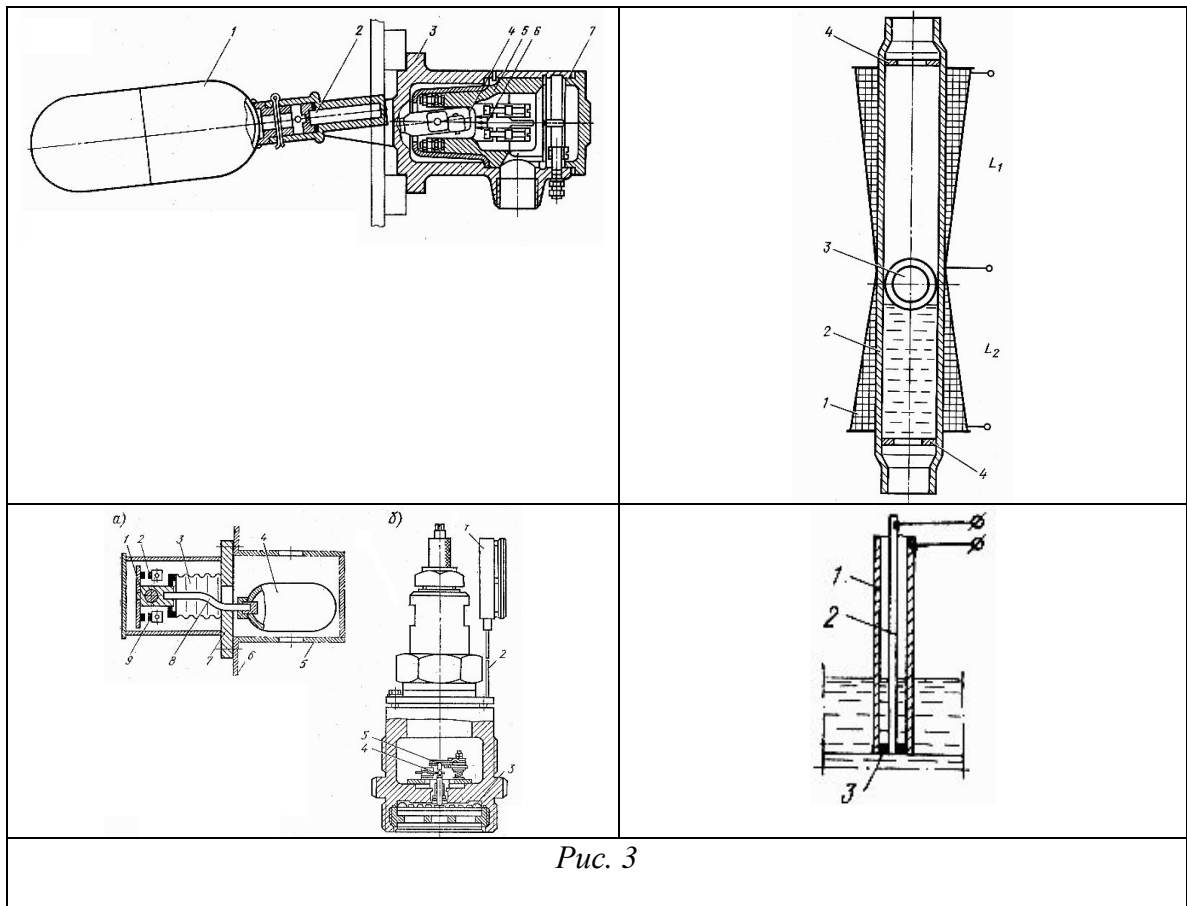


Рис. 3

4. Определить состав схемы (рис. 4), найти элементы схемы на щите. Собрать схему, проверить работу двигателя. Регулировкой реле времени добиться правильного пуска. Продемонстрировать работу

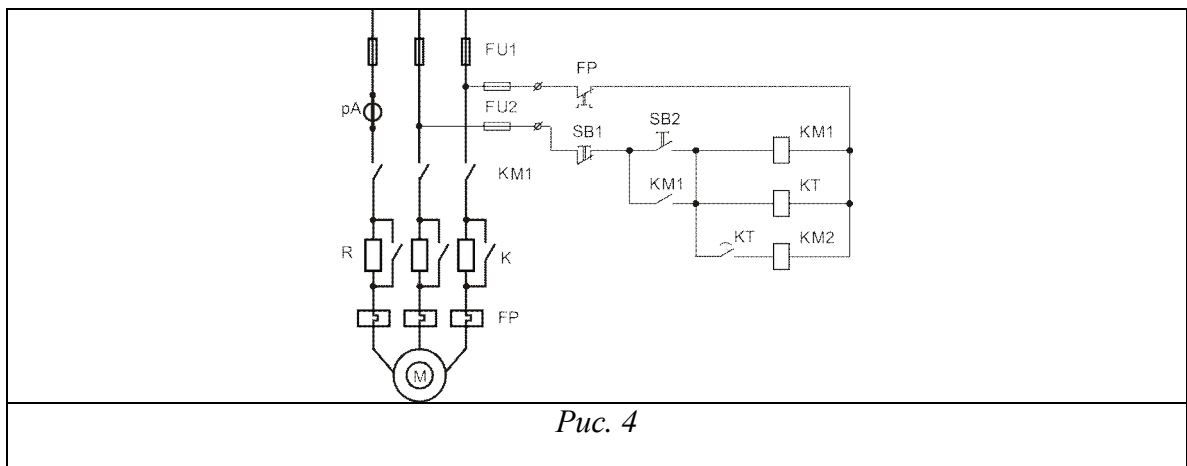


Рис. 4

5. Объяснить возможность определения индуктивности катушки с помощью авометра, используя источники постоянного и переменного тока. Для заданной катушки определить индуктивность. Продемонстрировать процесс определения

II. ЗАДАНИЕ ДЛЯ ЭКЗАМЕНУЮЩЕГОСЯ. Вариант № 18

### Инструкция

Внимательно прочитайте задание.

Вы можете воспользоваться предложенными схемами и рисунками, лабораторным щитом, оборудованием.

Время выполнения задания – 90 мин.

### Задание

1. Электроприводы по системе «Источник тока - двигатель»
2. Кислотные аккумуляторы: устройство, технические данные
3. Датчики и реле давления
4. Собрать схему пуска АД со звезды на треугольнике (с использованием пневматического реле времени).
5. Рассчитать емкость с помощью авометра и источника синусоидального напряжения.

### Текст задания

1. Указать элементы электрической принципиальной схемы (рис. 1), объяснить процесс пуска электродвигателя; возможности регулирования частоты вращения; особенности работы данного электропривода. Объяснить механические характеристики электропривода

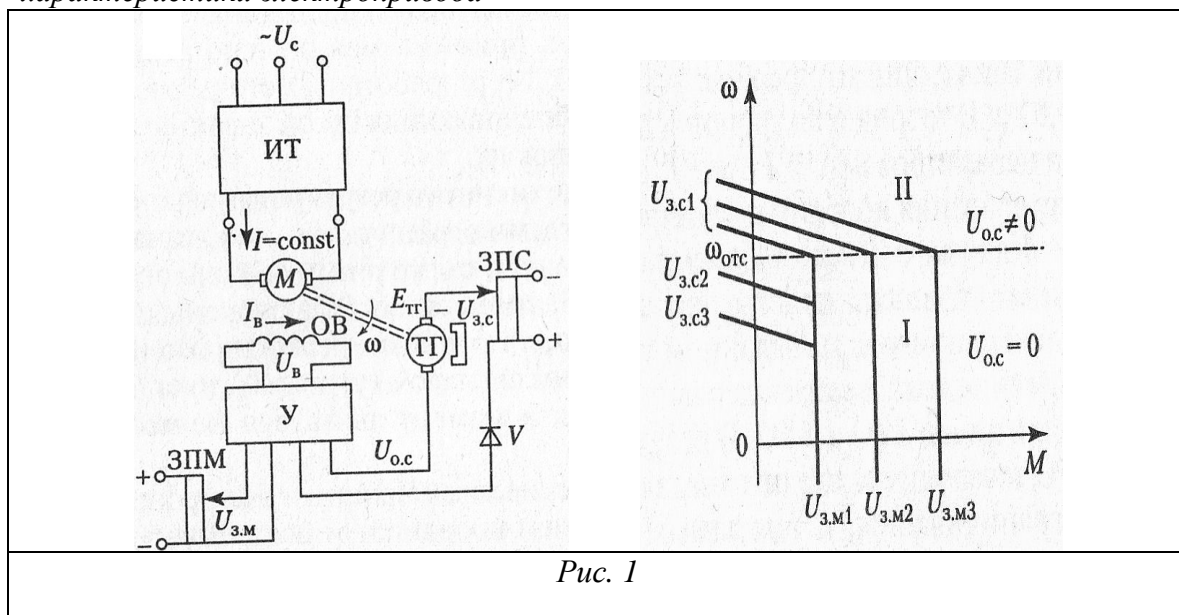
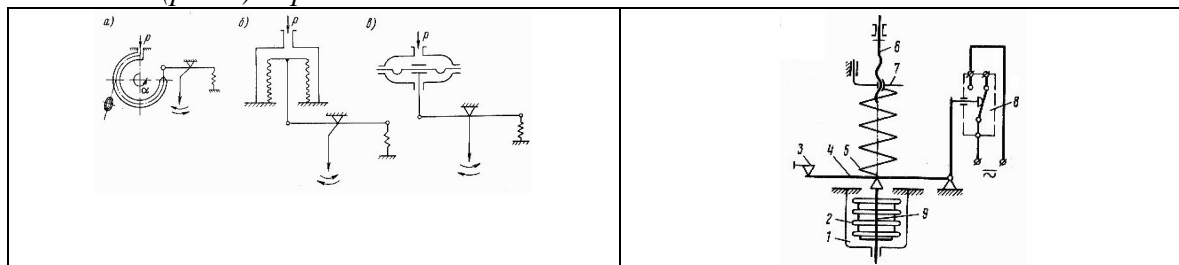


Рис. 1

2. Устройство и технические данные кислотных аккумуляторов. Приборы для определения технических данных аккумуляторов. Требования ТБ и ТЭ при обслуживании кислотных аккумуляторов.
3. Датчики и реле давления в системах судовой автоматики. Принцип работы датчиков (рис.3). Применение в системах автоматики



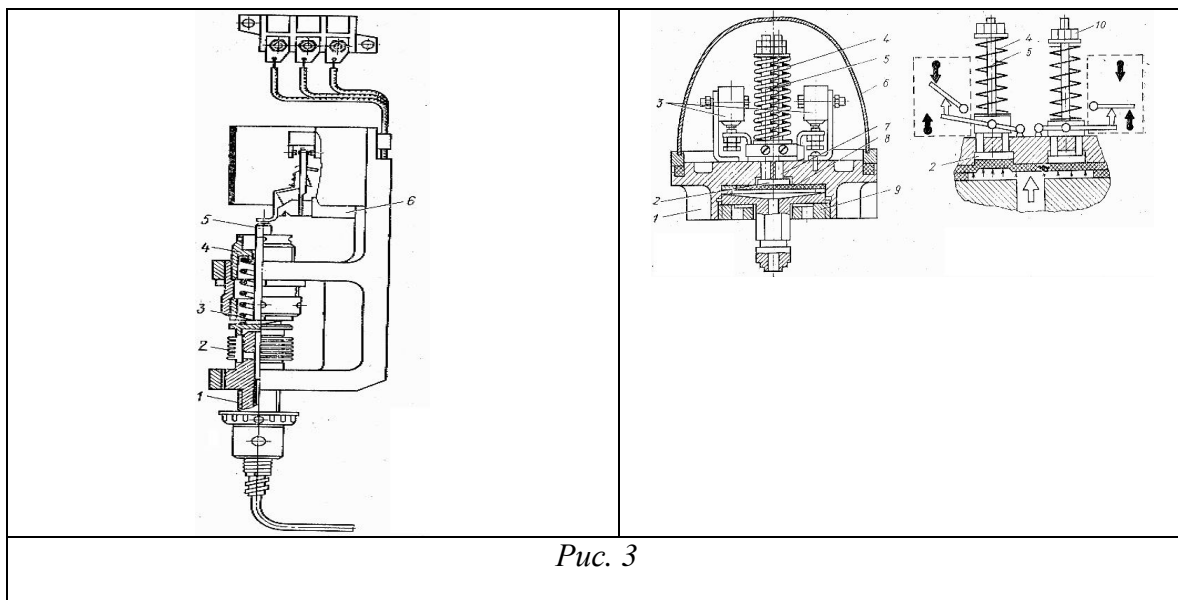


Рис. 3

4. Определить состав схемы (рис. 4), найти элементы схемы на щите. Собрать схему, проверить работу двигателя. Регулировкой реле времени добиться правильного пуска. Продемонстрировать работу

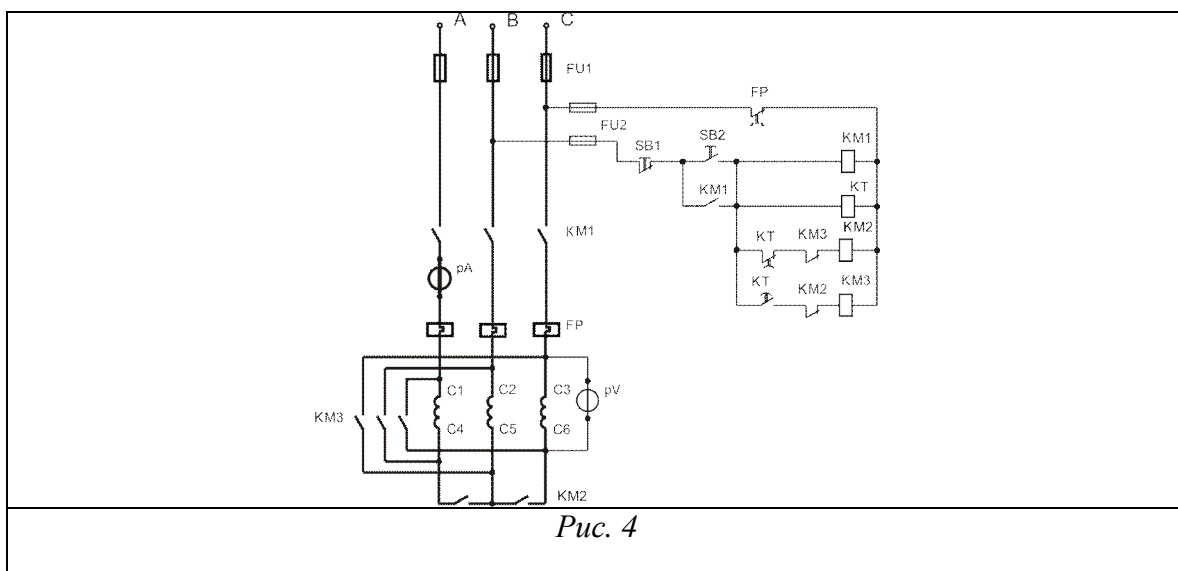


Рис. 4

5. Объяснить возможность определения емкости конденсатора с помощью авометра, используя источник переменного синусоидального напряжения. Для заданного конденсатора определить емкость. Продемонстрировать процесс определения

II. ЗАДАНИЕ ДЛЯ ЭКЗАМЕНУЮЩЕГОСЯ. Вариант № \_\_19\_\_

**Инструкция**

Внимательно прочитайте задание.

Вы можете воспользоваться предложенными схемами и рисунками, справочной литературой, лабораторным щитом, оборудованием.

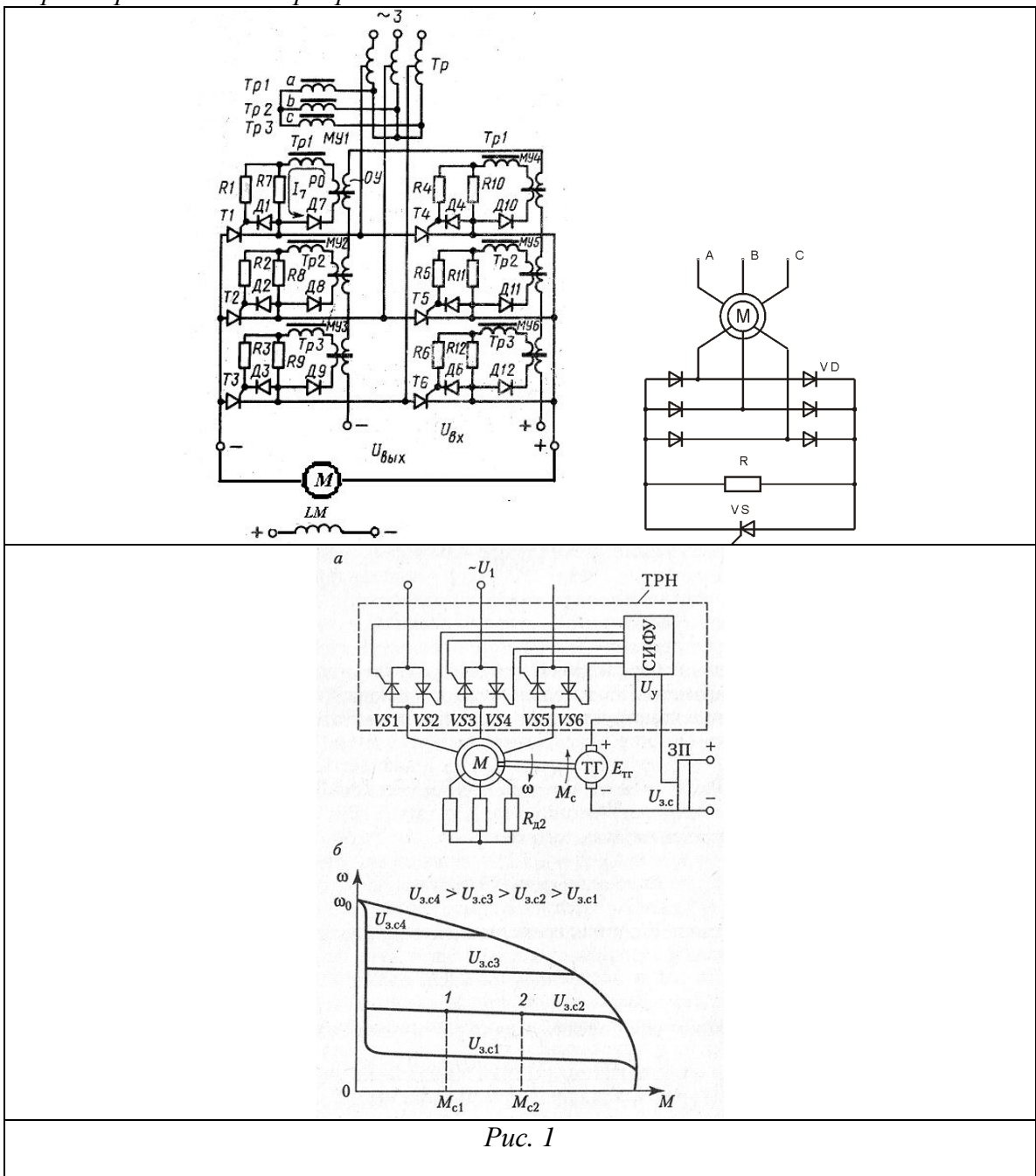
Время выполнения задания – 90 мин.

## Задание

1. Тиристорные электроприводы переменного и постоянного тока.
2. Кислотные аккумуляторы: заряд и разряд
3. Датчики частоты вращения – тахогенераторы и центробежные
4. Собрать схему пуска АД с фазным ротором в функции времени. Добиться правильного пуска регулировкой реле времени.
5. Выбрать аппаратуру для системы управления электроприводом.

## Текст задания

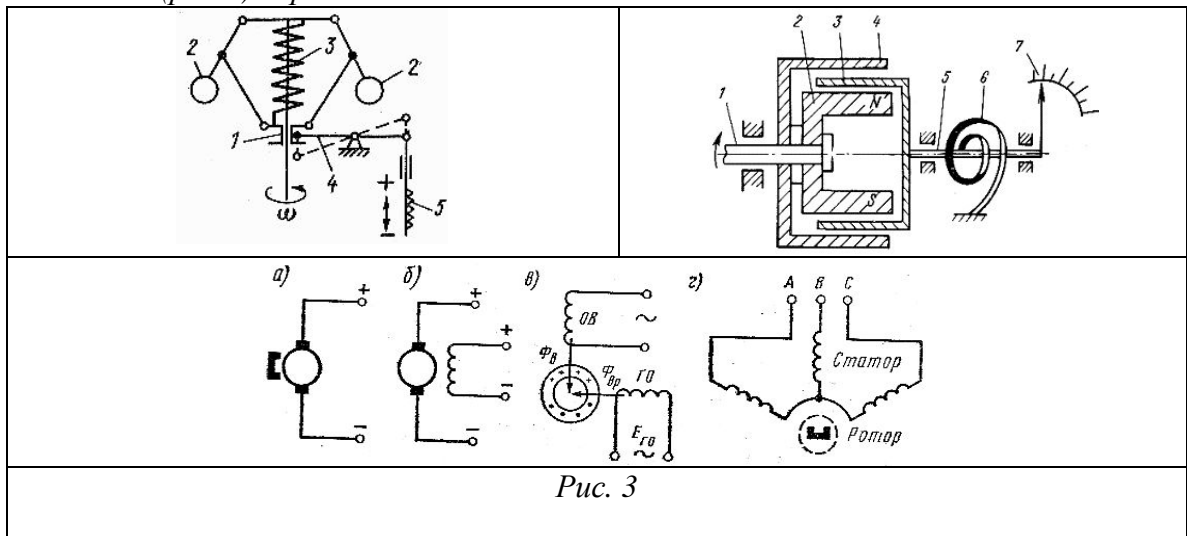
1. Указать элементы электрической принципиальной схемы (одной из схем рис. 1), объяснить процесс пуска электродвигателя; возможности регулирования частоты вращения; особенности работы данного электропривода. Объяснить механические характеристики электропривода



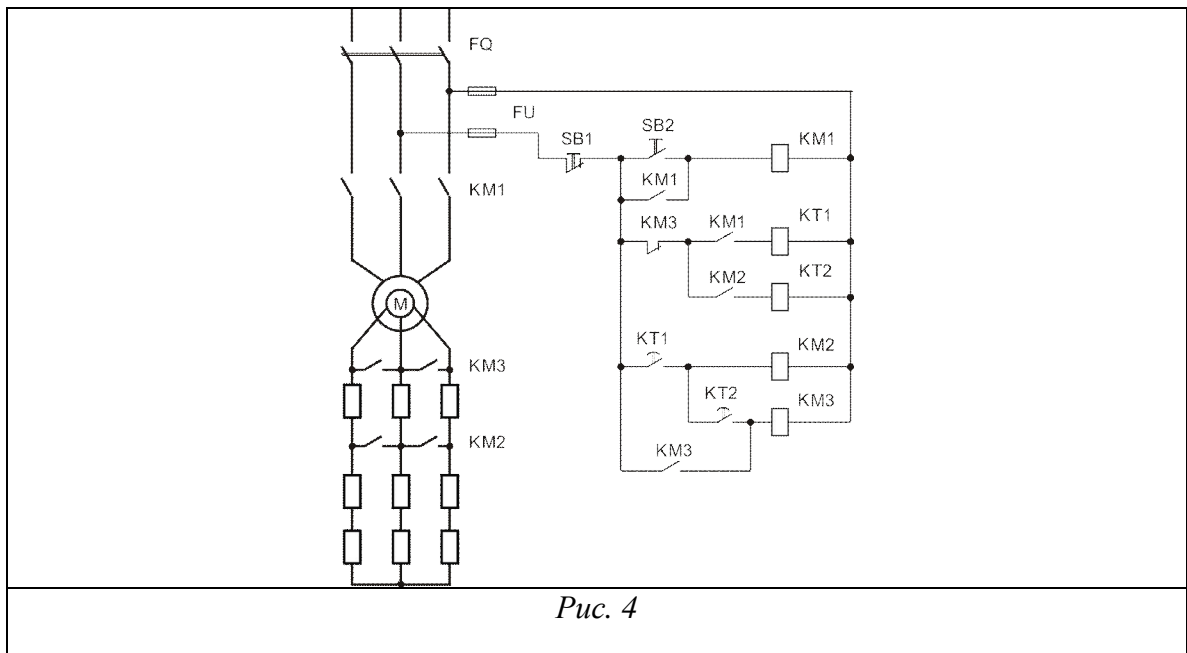
2. Особенности заряда и разряда кислотных аккумуляторов. Приготовление электролита, подготовка аккумулятора к подключению на заряд. Технические

параметры при заряде и разряде. Требования ТБ и ТЭ при обслуживании кислотных аккумуляторов.

3. Датчики частоты вращения в системах судовой автоматики. Принцип работы датчиков (рис.3). Применение в системах автоматики



4. Определить состав схемы (рис. 4), найти элементы схемы на щите. Собрать схему, проверить работу двигателя. Регулировкой реле времени добиться правильного пуска. Продемонстрировать работу



5. Объяснить правила выбора аппаратов для систем управления электроприводом. Продемонстрировать процесс выбора указанной аппаратуры с помощью справочной литературы

II. ЗАДАНИЕ ДЛЯ ЭКЗАМЕНУЮЩЕГОСЯ. Вариант № 20

### Инструкция

Внимательно прочитайте задание.

Вы можете воспользоваться предложенными схемами и рисунками, лабораторным щитом, оборудованием.

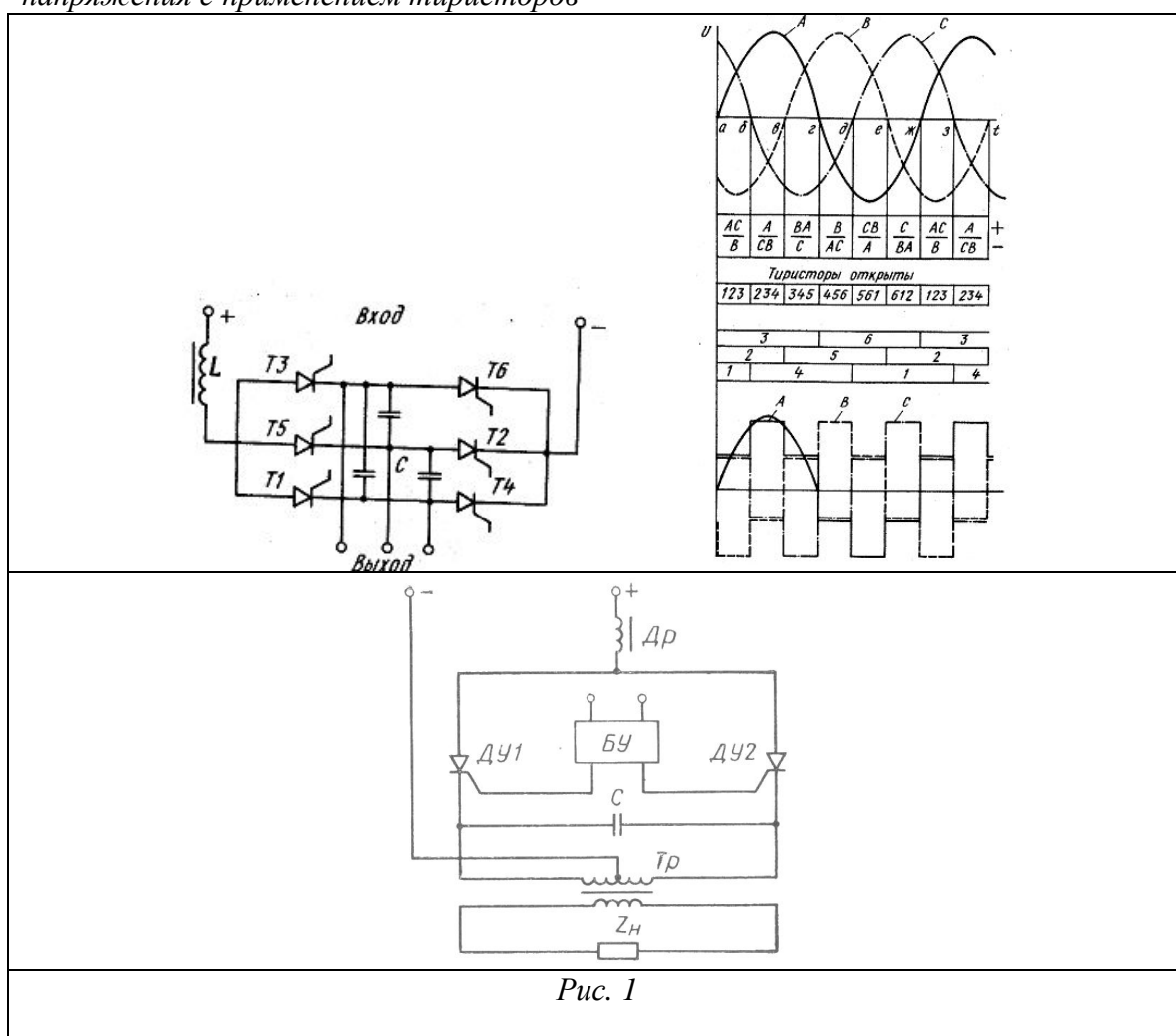
Время выполнения задания – 90 мин.

### Задание

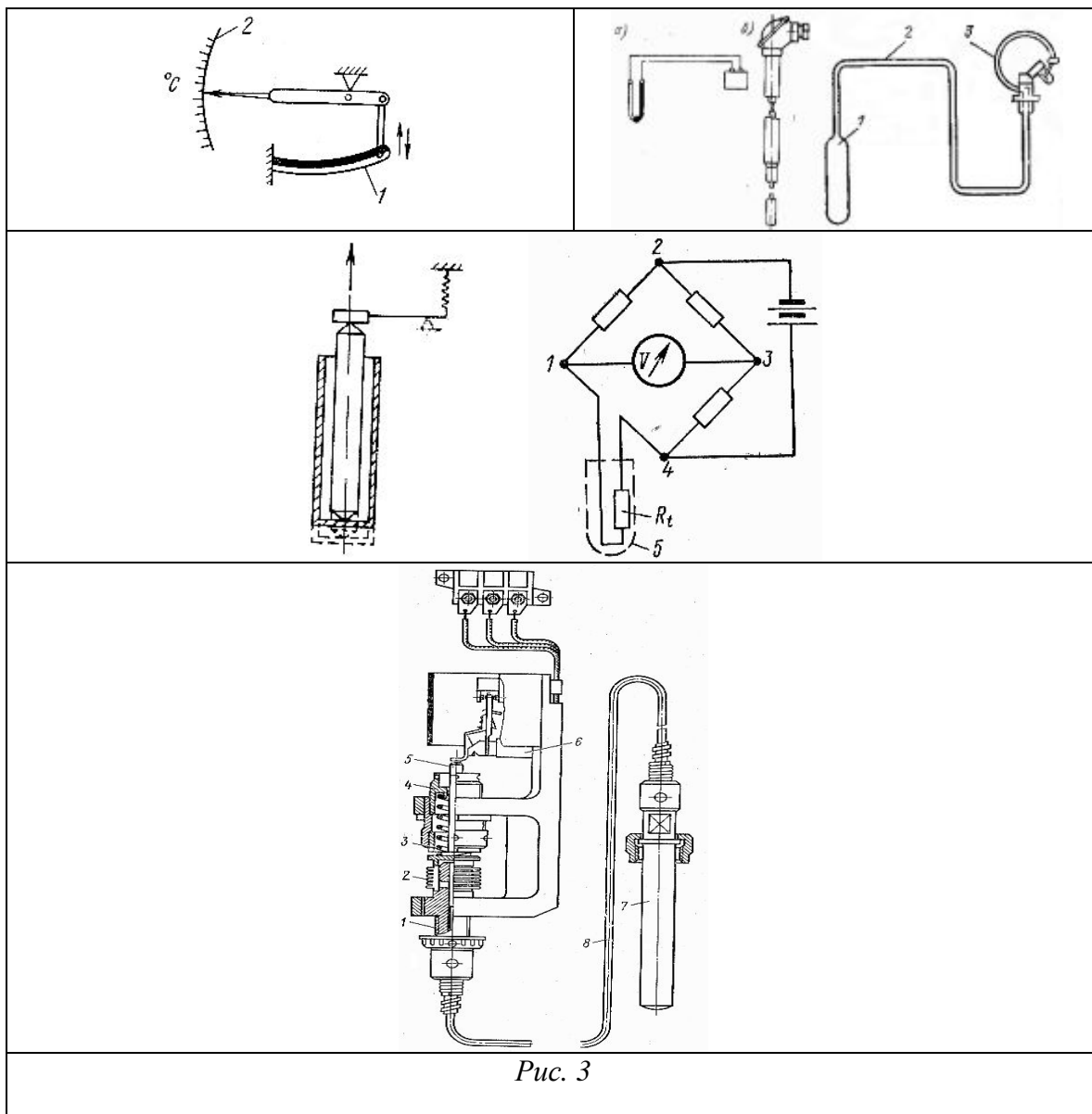
1. Инвертирование напряжения с применением тиристоров.
2. Кислотные и щелочные аккумуляторы: хранение, консервация, техника безопасности.
3. Датчики и реле температуры
4. Продемонстрировать и объяснить работу автоматики перевода нагрузки с валогенератора на дизель-генератор и обратно.
5. Рассчитать добавочные сопротивления к многопредельному вольтметру.

### Текст задания

1. Указать элементы схемы (одной из схем рис. 1), объяснить процесс инвертирования напряжения с применением тиристоров



2. Особенности хранения, консервации кислотных и щелочных аккумуляторов. Подготовка аккумулятора к хранению. Требования ТБ и ТЭ при обслуживании аккумуляторов.
3. Датчики и реле температуры в системах судовой автоматики. Принцип работы датчиков и реле (рис.3). Применение в системах автоматики



4. Определить элементы системы автоматического перевода нагрузки с валогенератора на дизель-генератор на главном распределительном щите. Объяснить процесс перехода, необходимые аппараты и измерительные приборы для процесса перевода. Продемонстрировать перевод нагрузки
5. Для указанных пределов измерения провести расчет добавочных сопротивлений для вольтметра. Нарисовать схему подключения добавочных сопротивлений к вольтметру

II. ЗАДАНИЕ ДЛЯ ЭКЗАМЕНУЮЩЕГОСЯ. Вариант № 21

### Инструкция

Внимательно прочитайте задание.

Вы можете воспользоваться предложенными схемами и рисунками, лабораторным щитом, оборудованием.

Время выполнения задания – 90 мин.



## Задание

1. Магнитные усилители – устройство, принцип работы, виды, применение в ЭП.
2. Щелочные аккумуляторы: устройство, технические данные
3. Режим работы автоматических систем
4. Продемонстрировать и объяснить работу автоматики перевода нагрузки с валогенератора на дизель-генератор и обратно
5. Рассчитать шунт и проверить амперметр.

### Текст задания

1. Указать состав магнитных усилителей (рис. 1), объяснить принцип работы МУ, рабочая характеристика. Виды магнитных усилителей, обратные связи, применение МУ в ЭП

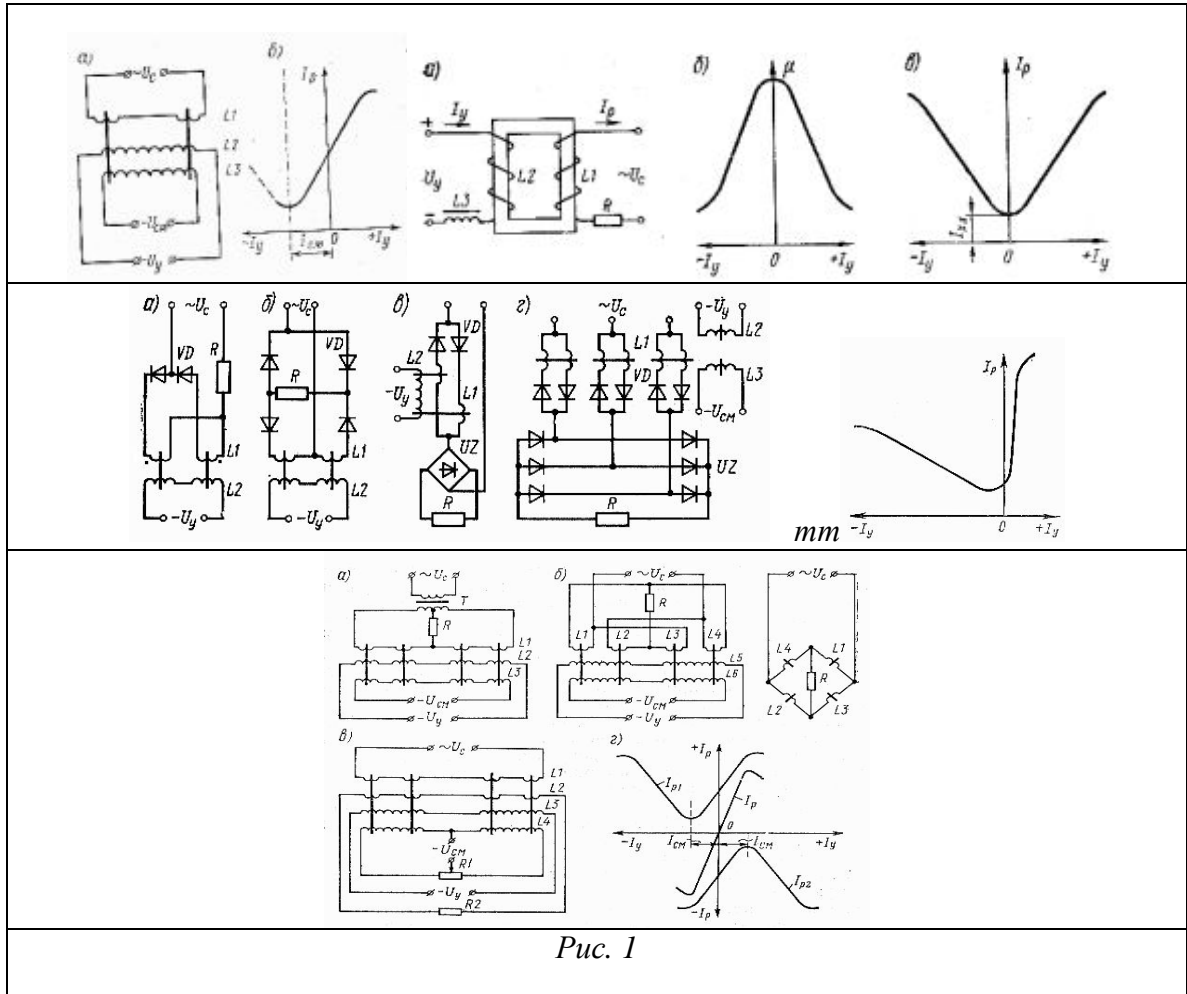


Рис. 1

2. Устройство и технические данные щелочных аккумуляторов. Аппаратура и приборы для определения технических данных. Требования ТБ и ТЭ при обслуживании щелочных аккумуляторов.
3. Режимы работы автоматических систем, применение различных режимов работы в системах автоматики и контроля
4. Определить элементы системы автоматического перевода нагрузки с валогенератора на дизель-генератор на главном распределительном щите. Объяснить процесс перехода, необходимые аппараты и измерительные приборы для процесса перевода. Продемонстрировать перевод нагрузки
5. Для указанных пределов измерения провести расчет шунтов для амперметра. Нарисовать схему подключения шунтов к амперметру.

### Инструкция

Внимательно прочитайте задание.

Вы можете воспользоваться предложенными схемами и рисунками, лабораторным щитом, оборудованием.

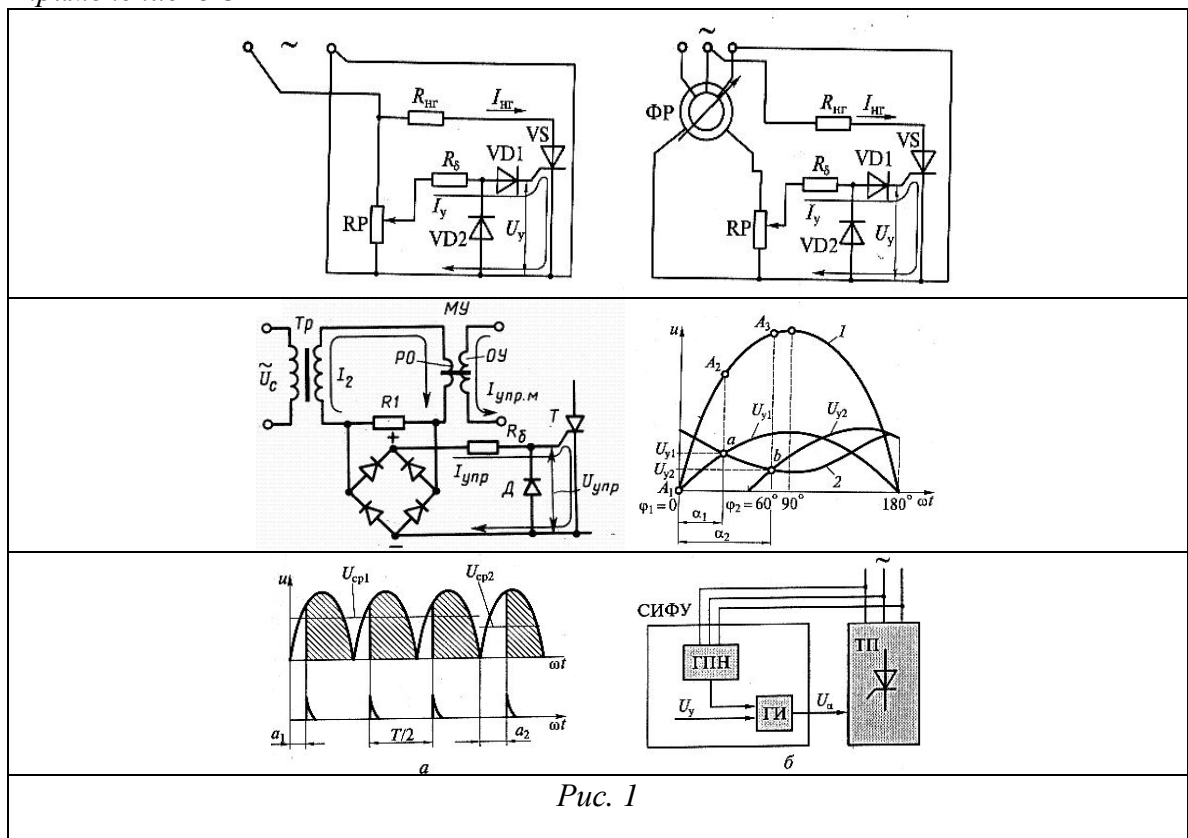
Время выполнения задания – 90 мин.

### Задание

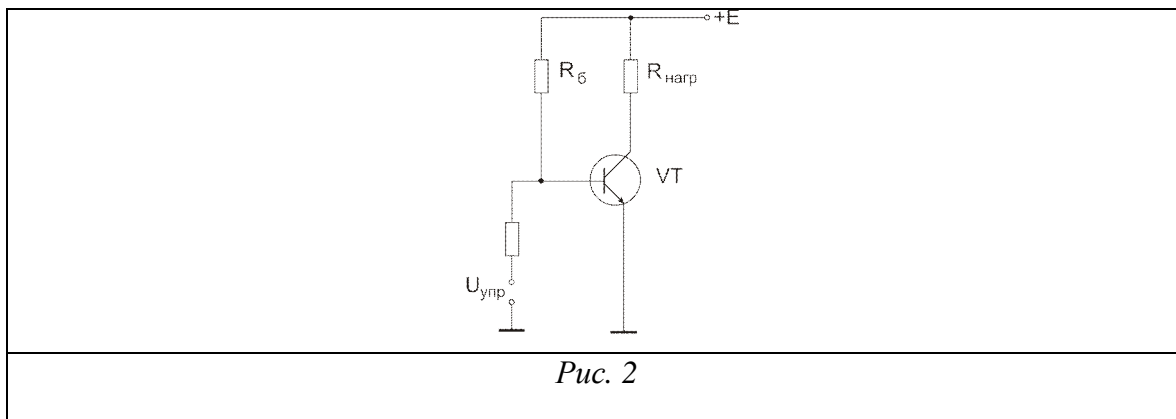
1. Тиристоры, способы управления.
2. Щелочные аккумуляторы: заряд и разряд
3. Электронные ключи, принцип работы, типы ключей, применение
4. Проверить работу автоматики станции автозапуска ДГА-50М.
5. Ремонт поврежденного участка кабеля.

### Текст задания

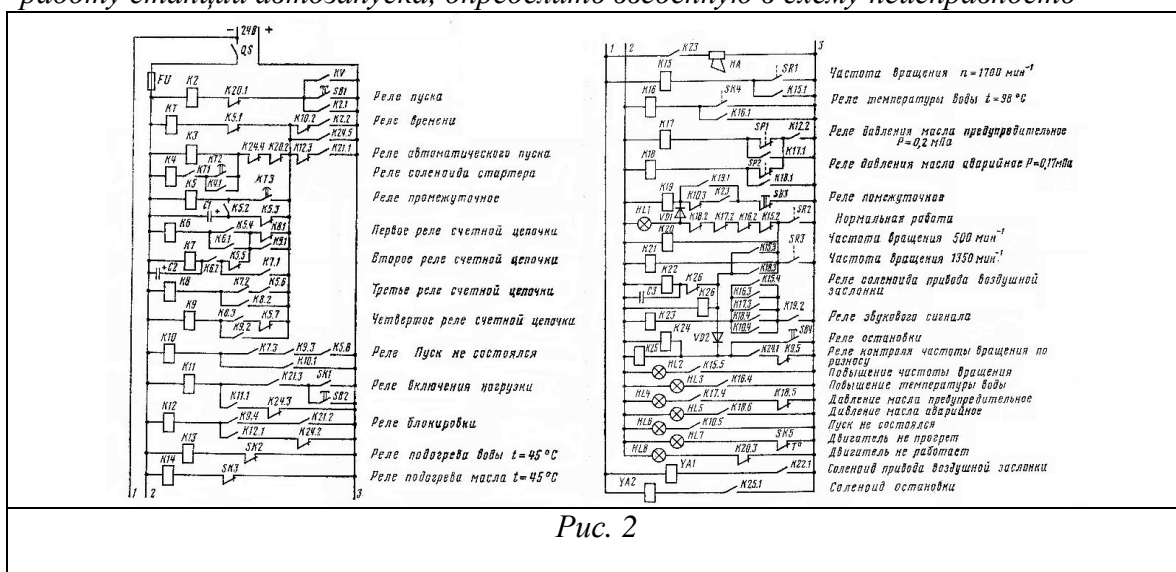
1. Указать способы управления тиристорами (рис. 1), объяснить работу различных схем, достоинства и недостатки данного способа управления тиристором, применение в ЭП



2. Виды зарядов щелочных аккумуляторов. Аппаратура и приборы, применяемые при заряде. Особенности разряда щелочных аккумуляторов, технические данные. Требования ТБ и ТЭ при заряде и разряде щелочных аккумуляторов.
3. Схемы электронных ключей, принцип работы (рис. 2), применение различных схем электронных ключей в системах автоматики и контроля



4. Определить элементы системы автозапуска дизель-генератора на главном распределительном щите. Объяснить процесс автозапуска, особенности работы станции автозапуска, методы поиска неисправностей. Продемонстрировать работу станции автозапуска, определить введенную в схему неисправность



5. Виды повреждений судовых кабелей. Инструменты и материалы для ремонта кабелей.

**II. ЗАДАНИЕ ДЛЯ ЭКЗАМЕНУЮЩЕГОСЯ. Вариант № 23**

**Инструкция**

Внимательно прочитайте задание.  
 Вы можете воспользоваться предложенными схемами и рисунками, лабораторным щитом, оборудованием.  
 Время выполнения задания – 90 мин.

**Задание**

1. ЭП оперативных лебедок по системе Г-Д.
2. Ведение технической документации.
3. Выпрямители, фильтры
4. Проверить работу автоматики котла КВАГ 1/5. Найти неисправности в схеме.
5. Уплотнение кабелей в проходных коробках, групповых сальниках

Текст задания

1. Указать элементы электрической принципиальной схемы (рис. 1), объяснить процесс пуска электродвигателя; возможности регулирования частоты вращения; способы электрического торможения, примененные в схеме; виды защит и способы реализации данных защит в схеме; особенности работы данного электропривода.

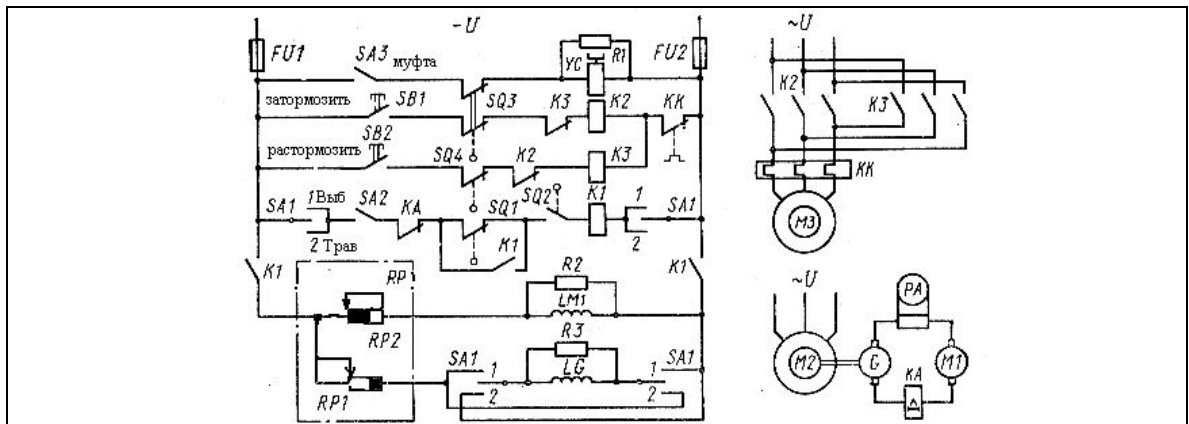


Рис. 1

2. Виды технической документации на судне. Проведение записей в документах на электрооборудование
3. Схемы выпрямителей однополупериодных и двухполупериодных, однофазных и трехфазных, управляемые и неуправляемые, принцип работы (рис. 2), характеристики, технические данные, применение. Фильтры, виды, схемы, применение

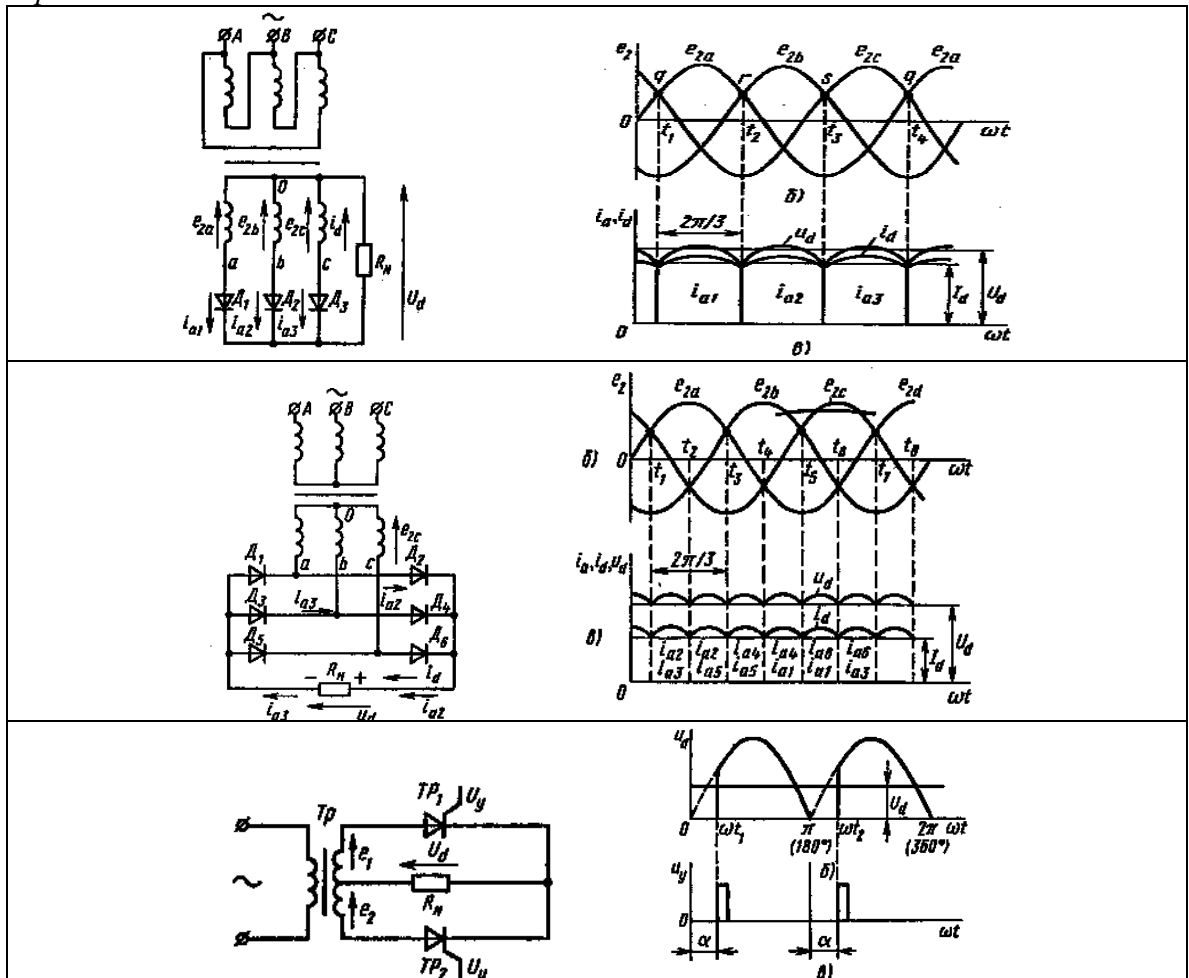


Рис. 2

4. Определить элементы схемы автоматики котла КВАГ 1/5 (рис. 2). Объяснить работу схемы, методы поиска неисправностей. Продемонстрировать работу включения котла, определить введенную в схему неисправность.

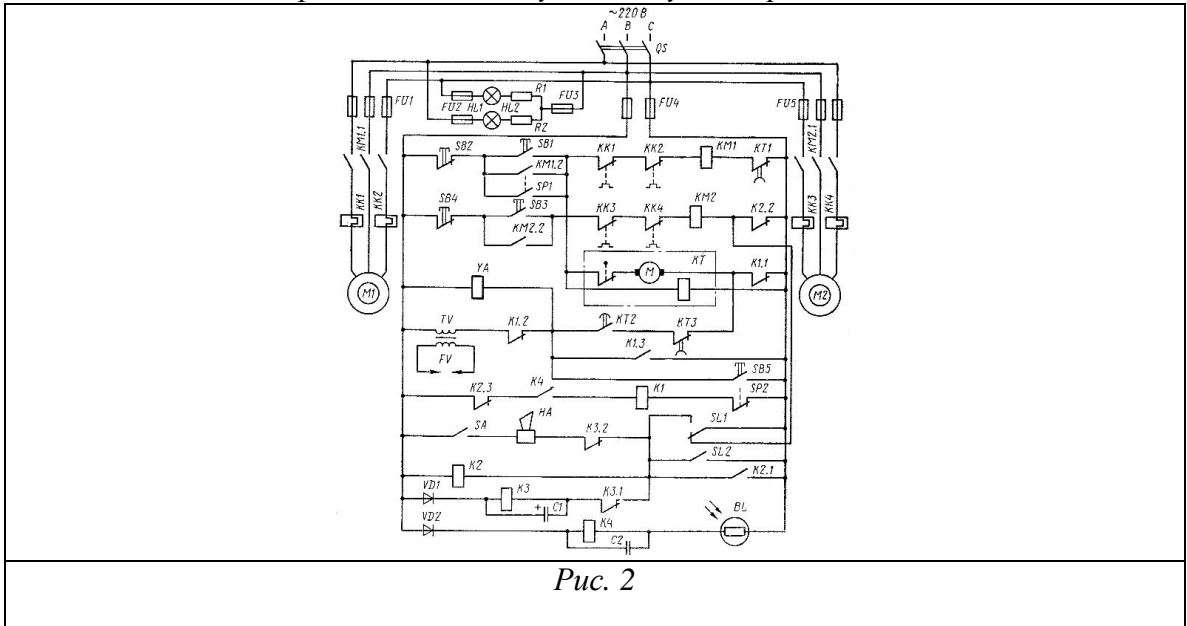


Рис. 2

5. Уплотнение кабелей в проходных коробках, групповых сальниках. Инструменты и материалы для уплотнения кабелей.

II. ЗАДАНИЕ ДЛЯ ЭКЗАМЕНУЮЩЕГОСЯ. Вариант № 24

**Инструкция**

Внимательно прочитайте задание.

Вы можете воспользоваться предложенными схемами и рисунками, лабораторным щитом, оборудованием.

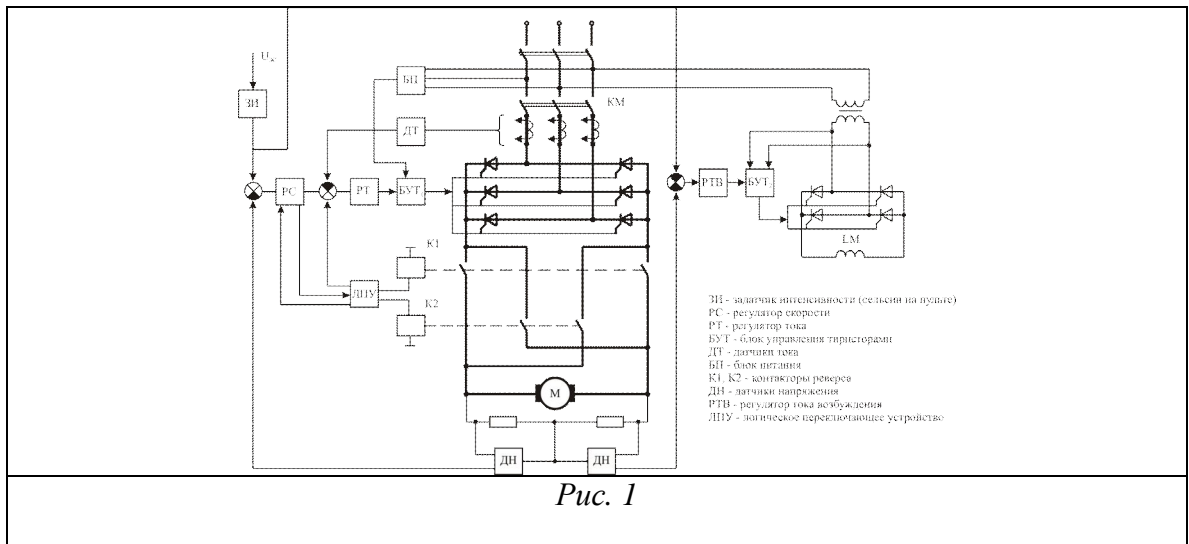
Время выполнения задания – 90 мин.

**Задание**

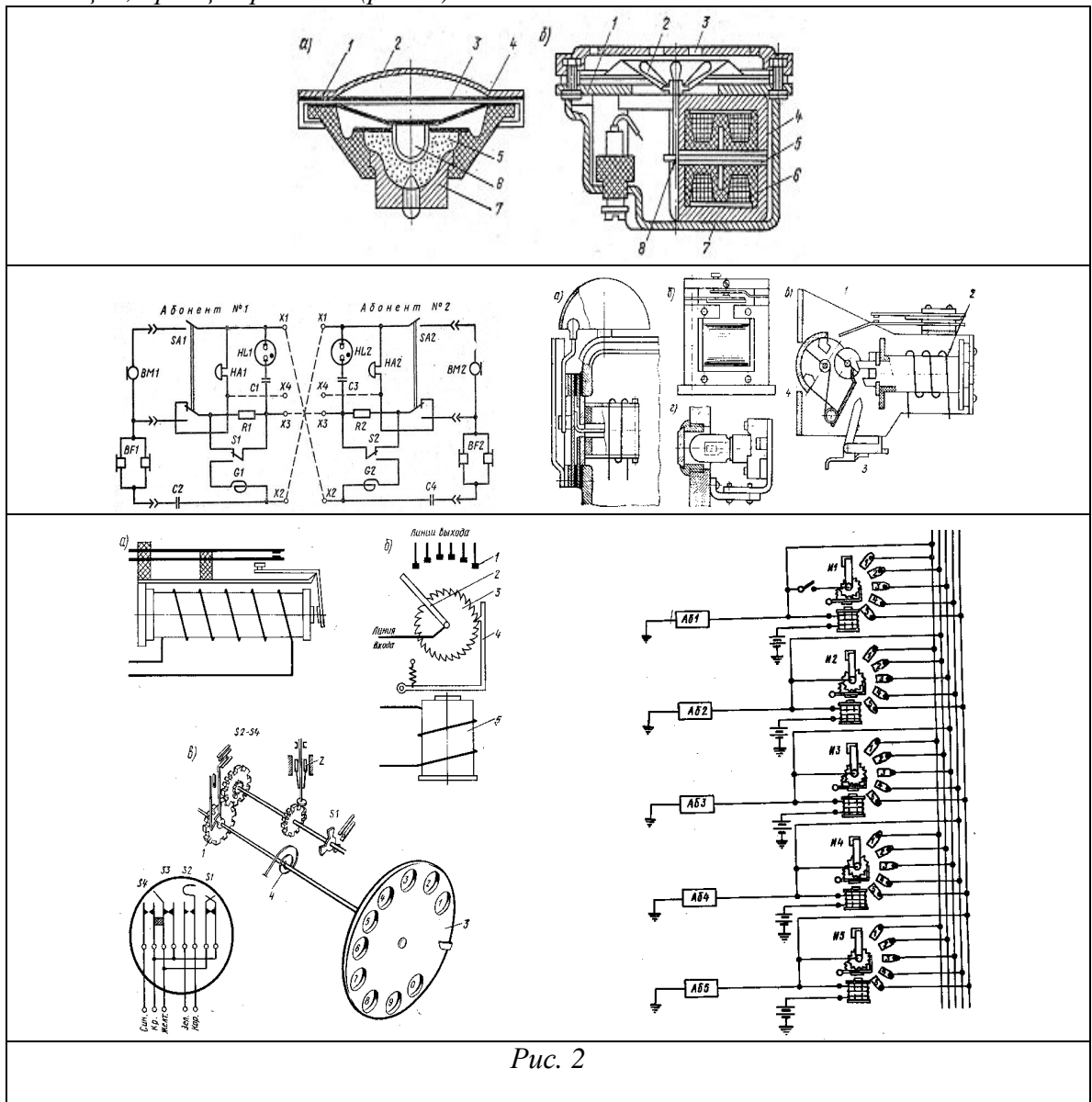
1. Тиристорный ЭП оперативной лебедки.
2. Судовая телефонная связь, виды, приборы телефонной связи, судовые телефонные аппараты, принцип работы АТС.
3. Оптроны, принцип работы, применение
4. Проверить работу автоматики котла КОАВ-68. Найти неисправности в схеме.
5. Разделка кабеля с панцирной оплеткой

**Текст задания**

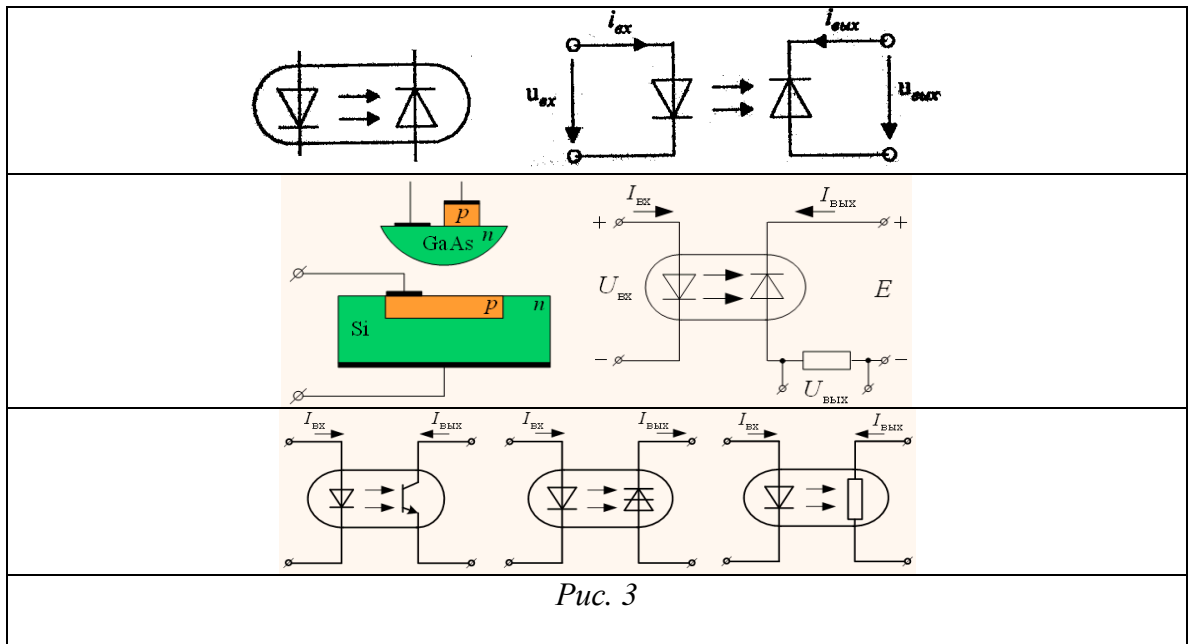
1. Указать элементы электрической принципиальной схемы (рис. 1), объяснить процесс пуска электродвигателя; возможности регулирования частоты вращения; способы электрического торможения, примененные в схеме; виды защит и способы реализации данных защит в схеме; особенности работы данного электропривода.



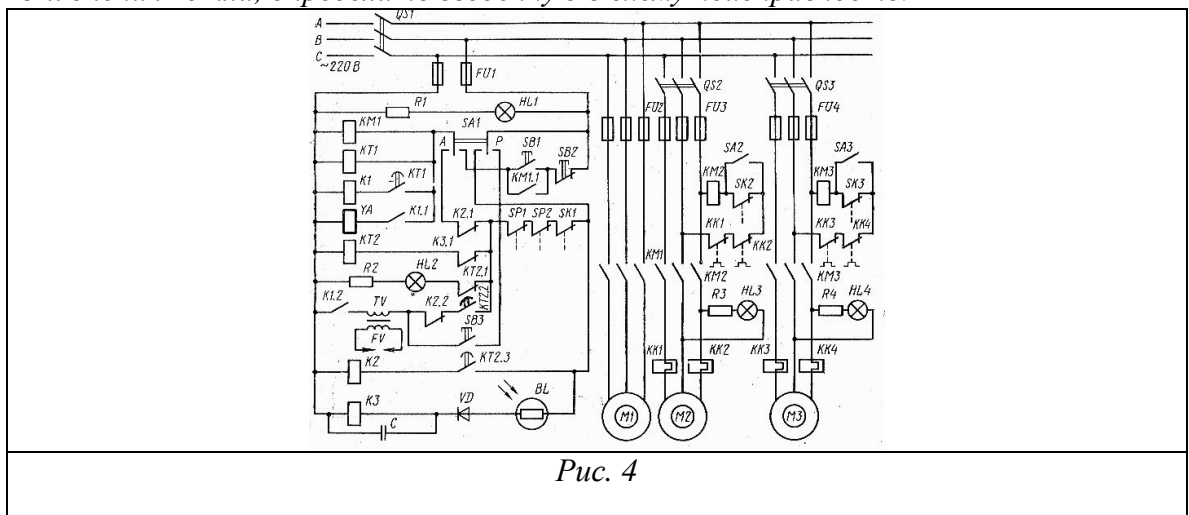
2. Виды телефонной связи, применяемой на судах. Приборы телефонной связи, принцип работы приборов, применение. Автоматические телефонные судовые станции, принцип работы (рис. 2).



3. Отпраны, виды, комплектность, применение (рис. 3)



6. Определить элементы схемы автоматики котла КОАВ-68 (рис. 4). Объяснить работу схемы, методы поиска неисправностей. Продемонстрировать работу включения котла, определить введенную в схему неисправность.



7. Разделка кабеля с панцирной оплеткой, особенности ремонта. Инструменты и материалы для разделки кабелей.

**II. ЗАДАНИЕ ДЛЯ ЭКЗАМЕНУЮЩЕГОСЯ. Вариант № 25**

**Инструкция**

Внимательно прочитайте задание.

Вы можете воспользоваться предложенными схемами и рисунками, лабораторным щитом, оборудованием.

Время выполнения задания – 90 мин.

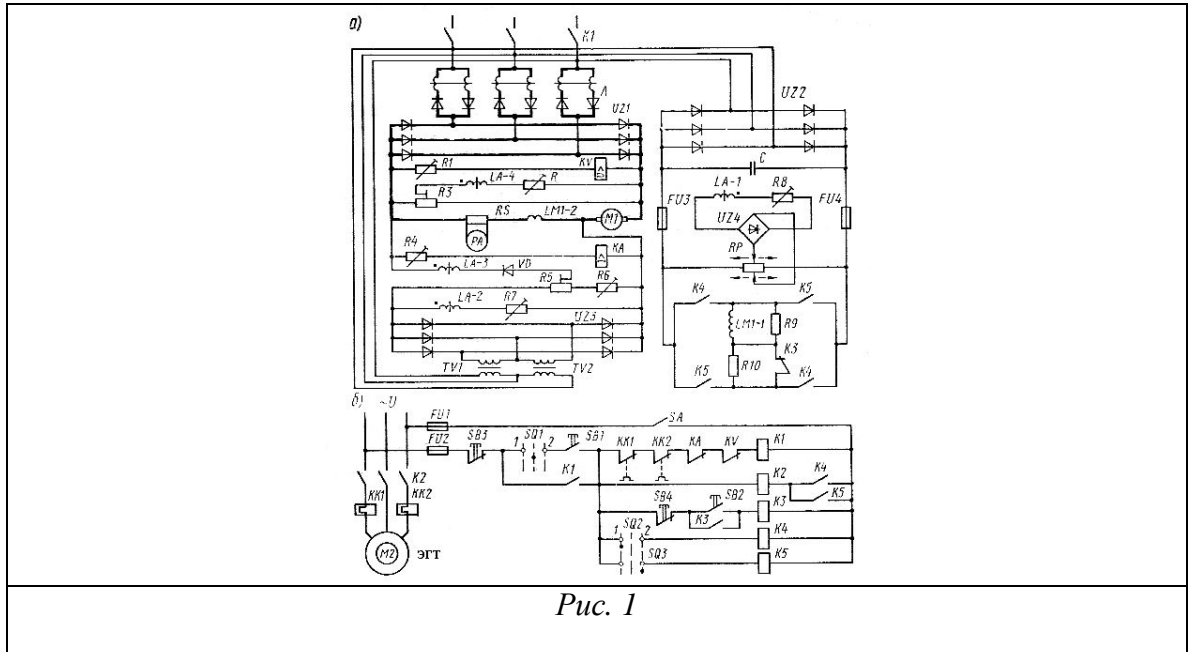
**Задание**

1. Дроссельный ЭП оперативной лебедки земснаряда.
2. Машинный телеграф и рулевой указатель.

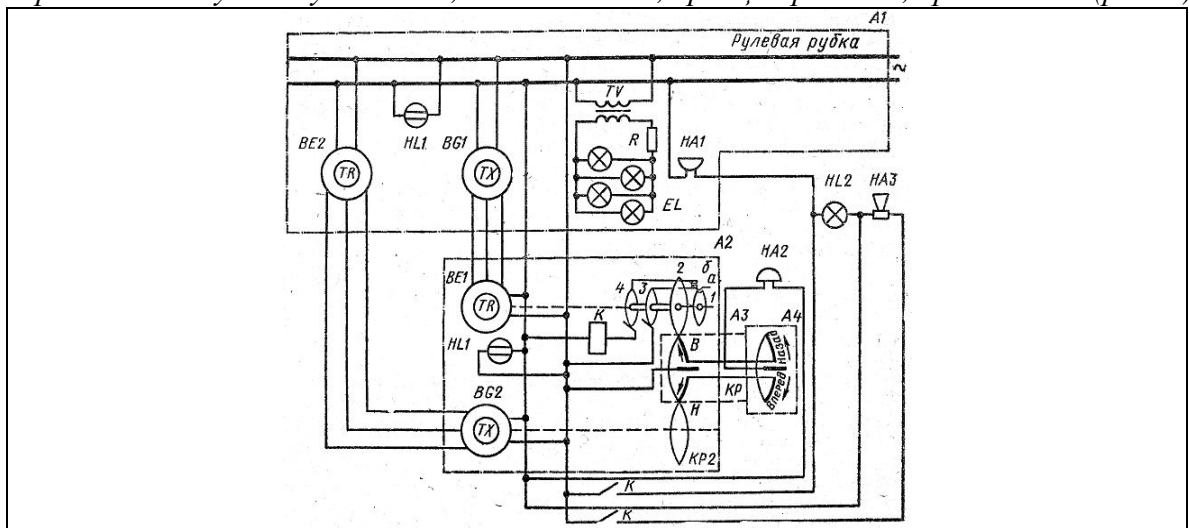
3. Особенности эксплуатации электрического оборудования наливных судов
4. Проверить работу автоматики форсунки АФ-65С. Найти неисправности в схеме.
5. Замер сопротивления изоляции кабеля переносным мегомметром

*Текст задания*

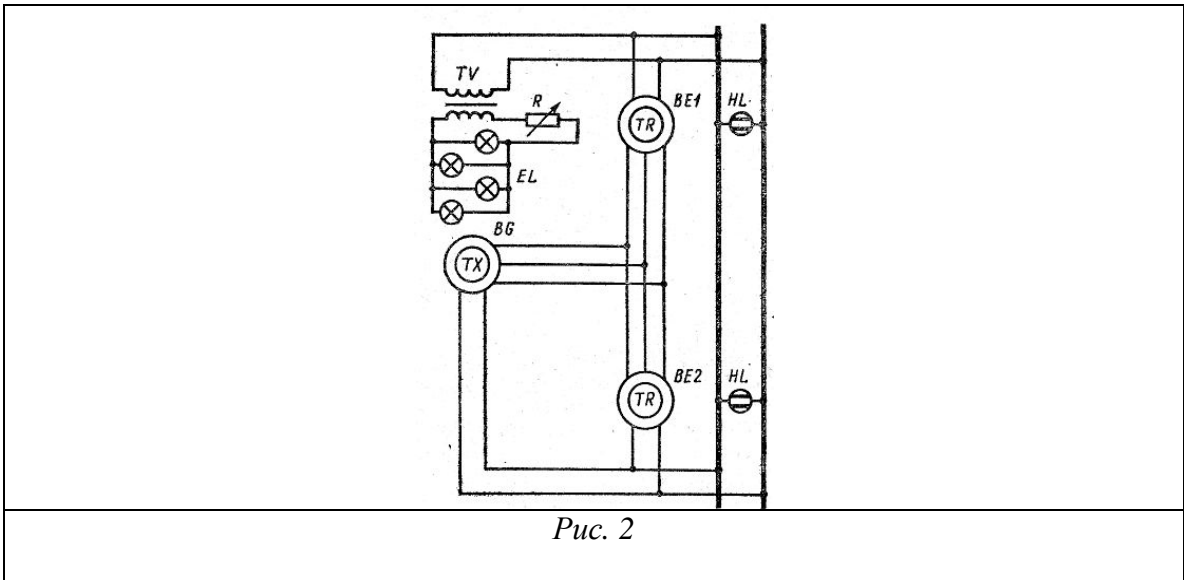
1. Указать элементы электрической принципиальной схемы (рис. 1), объяснить процесс пуска электродвигателя; возможности регулирования частоты вращения; способы электрического торможения, примененные в схеме; виды защит и способы реализации данных защит в схеме; особенности работы данного электропривода.



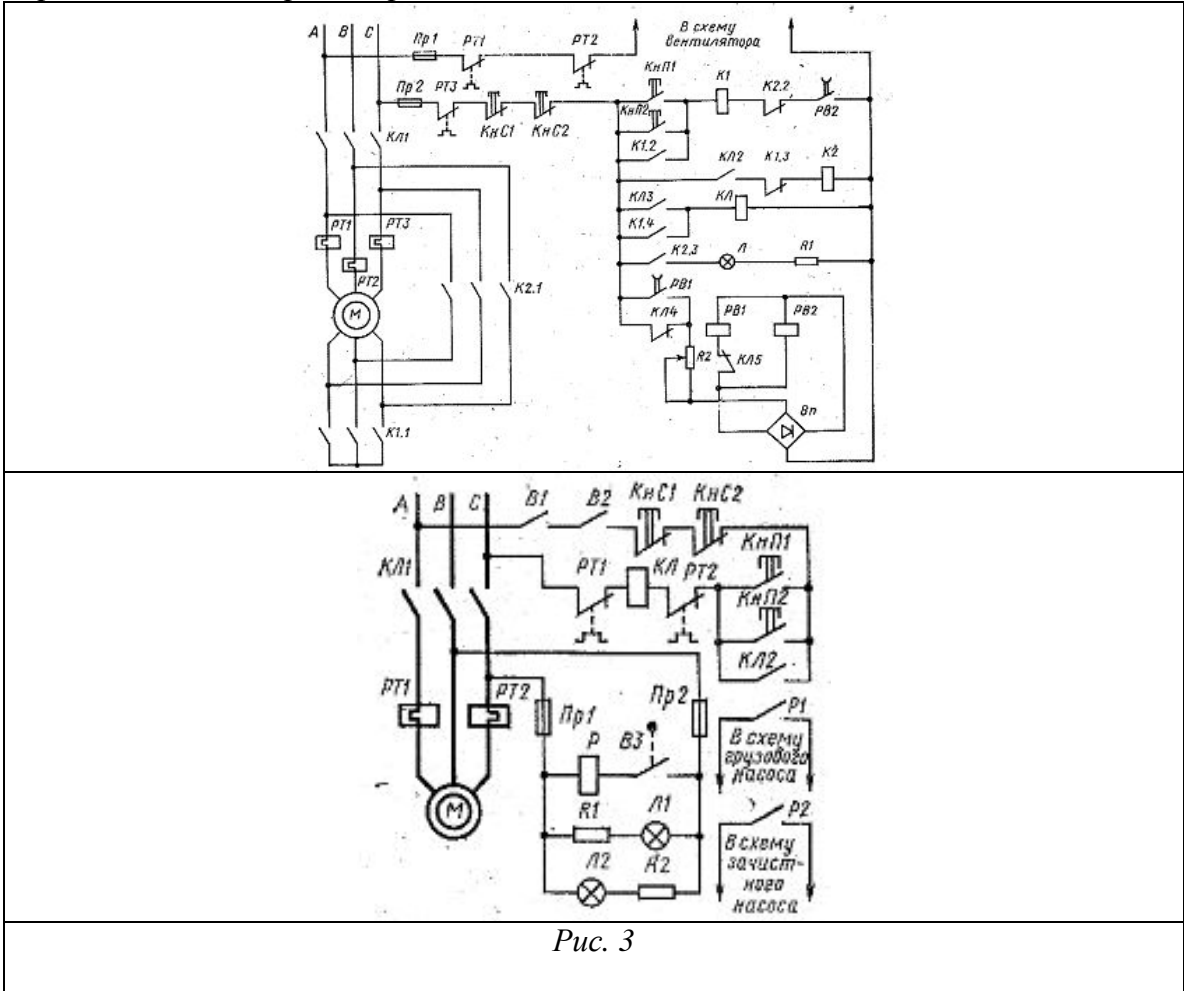
2. Машинный телеграф, состав схемы, принцип работы, требования Регистра РФ, применение. Рулевой указатель, состав схемы, принцип работы, применение. (рис. 3).



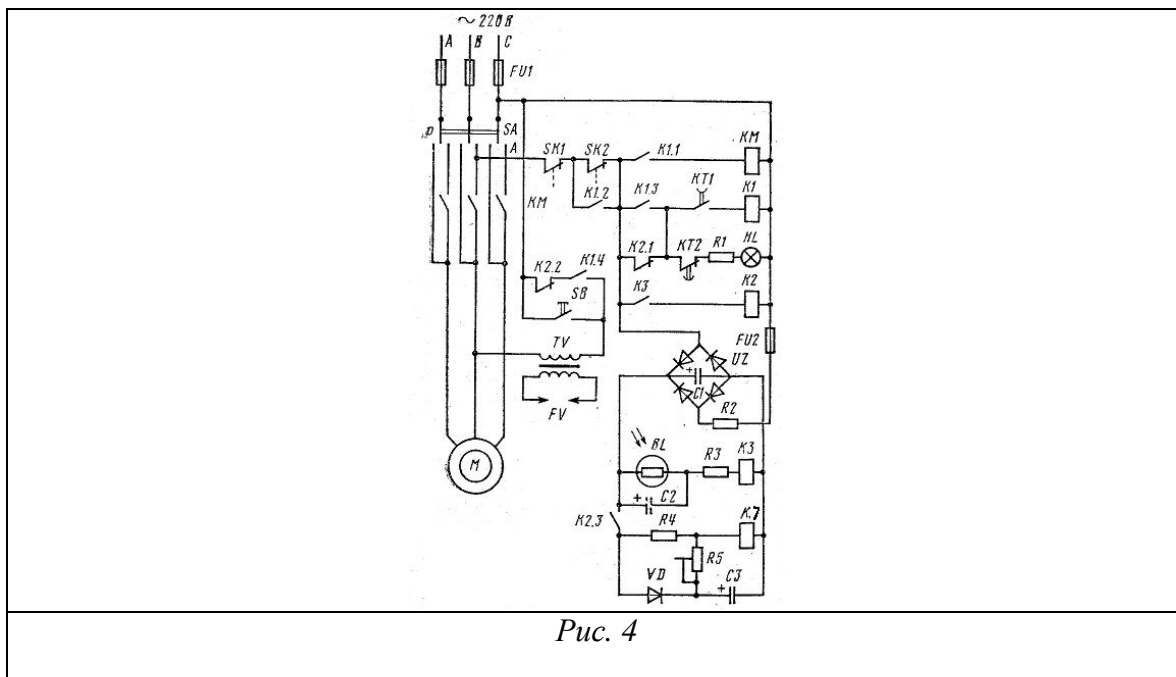




3. Электрическое оборудование нефтеналивных судов, особенности эксплуатации, требования Регистра РФ (рис. 3)



4. Определить элементы схемы автоматики форсунки АФ-65С (рис. 4). Объяснить работу схемы, методы поиска неисправностей. Продемонстрировать работу включения форсунки, определить введенную в схему неисправность.



5. Объяснить процесс измерения сопротивления изоляции кабеля переносным мегомметром, нарисовать схему подключения мегомметра, указать необходимые выводы на приборе. ТБ при эксплуатации переносного мегомметра. Продемонстрировать процесс измерения сопротивления изоляции

II. ЗАДАНИЕ ДЛЯ ЭКЗАМЕНУЮЩЕГОСЯ. Вариант № 26

**Инструкция**

Внимательно прочитайте задание.

Вы можете воспользоваться предложенными схемами и рисунками, лабораторным щитом, оборудованием.

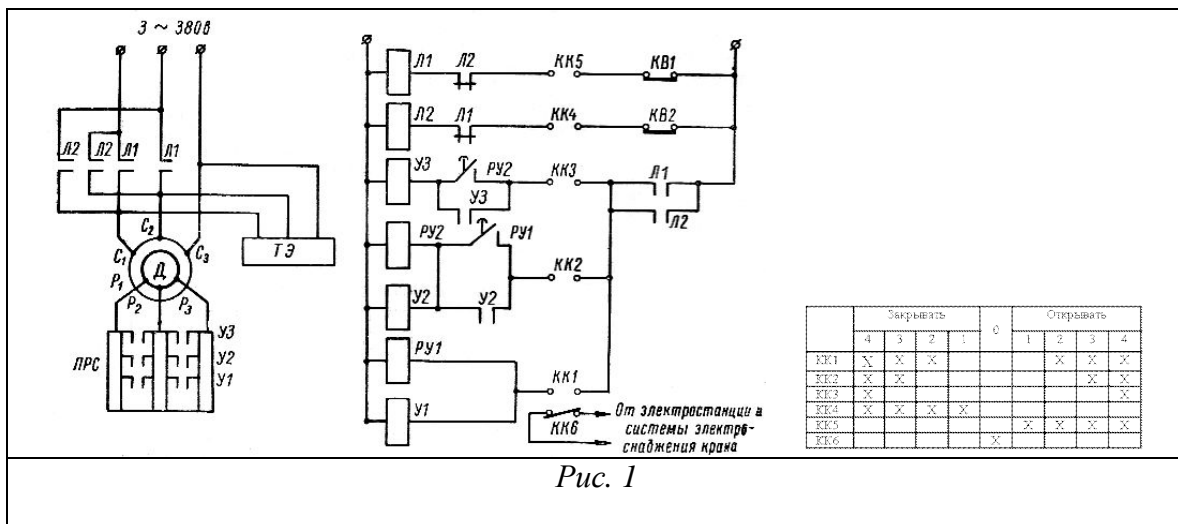
Время выполнения задания – 90 мин.

**Задание**

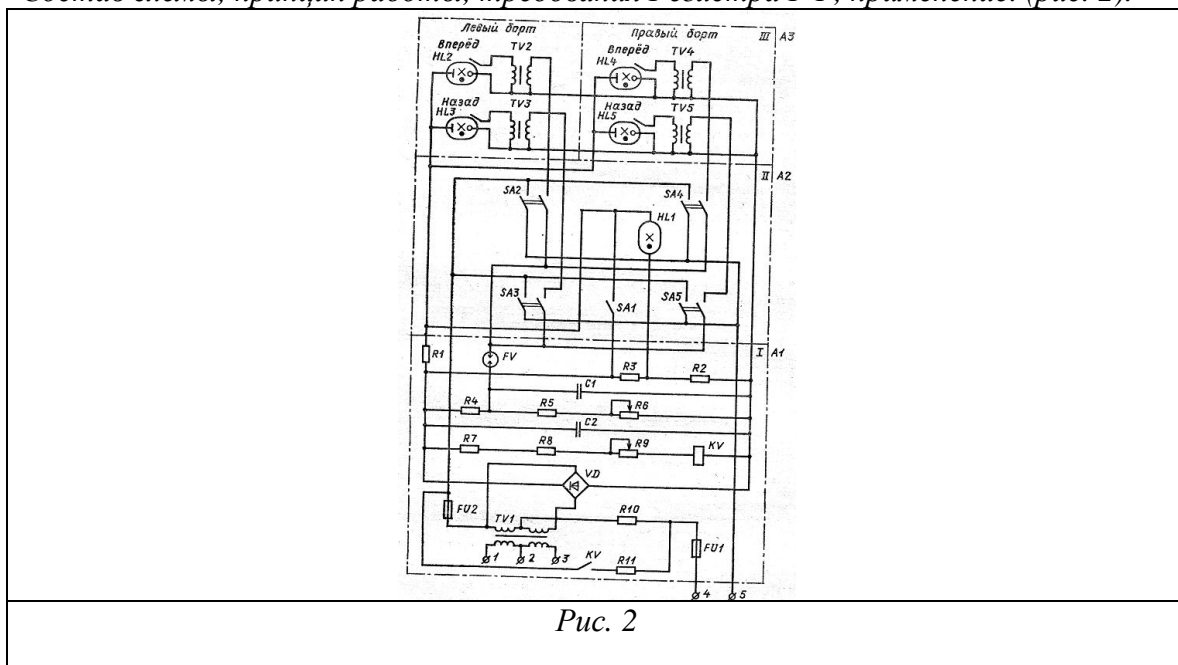
1. Электроприводы закрытия грейфера плавкрана.
2. Светоимпульсная отмашка СИО 220, характерные неисправности, их устранение.
3. Требования безопасности при эксплуатации судового электрооборудования
4. Проверить работу станции пожарной сигнализации ТОЛ 10/50. Найти неисправности в схеме.
5. Рассчитать шунт и проверить амперметр

*Текст задания*

1. Указать элементы электрической принципиальной схемы (рис. 1), объяснить процесс пуска электродвигателя; возможности регулирования частоты вращения; способы электрического торможения, примененные в схеме; виды защит и способы реализации данных защит в схеме; особенности работы данного электропривода.



2. Светоимпульсная отмашка СИО-220, характерные неисправности, их устранение. Состав схемы, принцип работы, требования Регистра РФ, применение. (рис. 2).



3. Требования безопасности при эксплуатации судового электрооборудования
4. Определить элементы схемы станции пожарной сигнализации ТОЛ 10/50. Объяснить работу схемы, методы поиска неисправностей. Продемонстрировать работу станции, определить введенную в схему неисправность.
5. По заданным параметрам рассчитать шунт к амперметру, нарисовать схему подключения амперметра с шунтом, объяснить процесс измерения и снятия показаний

II. ЗАДАНИЕ ДЛЯ ЭКЗАМЕНУЮЩЕГОСЯ. Вариант № 27

### Инструкция

Внимательно прочитайте задание.

Вы можете воспользоваться предложенными схемами и рисунками, лабораторным щитом, оборудованием.

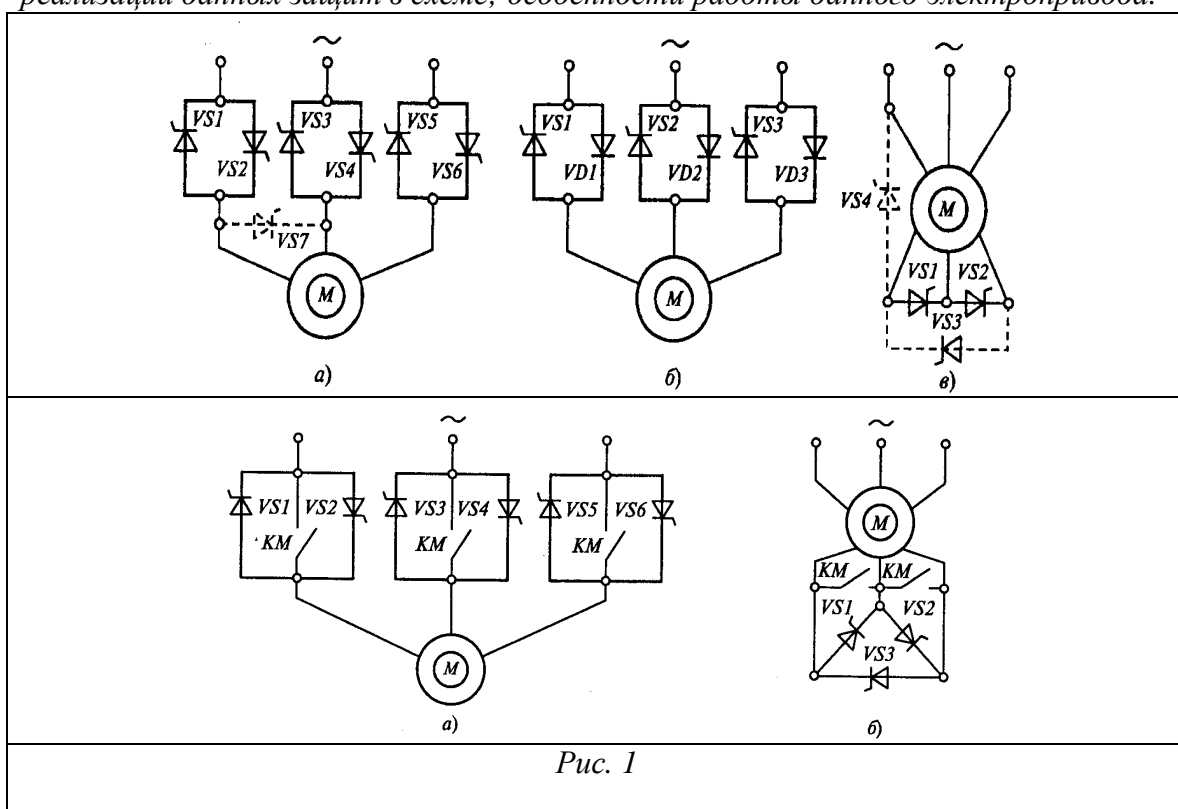
Время выполнения задания – 90 мин.

### Задание

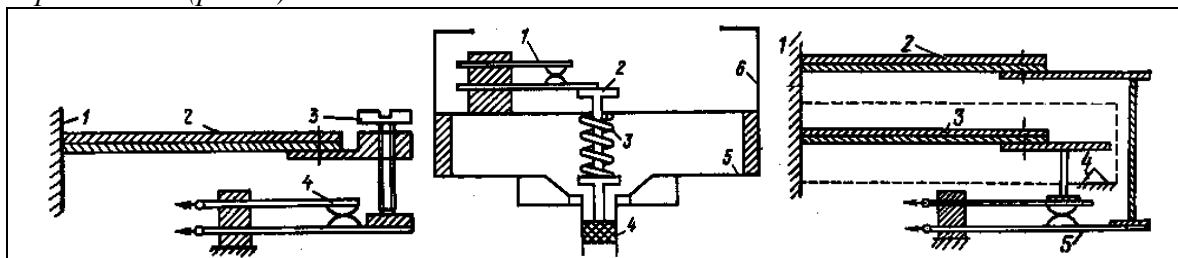
1. Симметричные и гибридные тиристорные регуляторы напряжения
2. Пожарная сигнализация.
3. Дефектация аккумуляторов и их ремонт
4. Проверить работу системы СПАС-30. Найти неисправности в схеме.
5. Рассчитать емкость или индуктивность с помощью авометра и источников постоянного и переменного токов

### Текст задания

1. Указать элементы электрической принципиальной схемы (рис. 1), объяснить процесс пуска электродвигателя; возможности регулирования частоты вращения; способы электрического торможения, примененные в схеме; виды защит и способы реализации данных защит в схеме; особенности работы данного электропривода.



2. Пожарная сигнализация, схемы, пожарные извещатели, характерные неисправности, их устранение, принцип работы, требования Регистра РФ, применение (рис. 2).



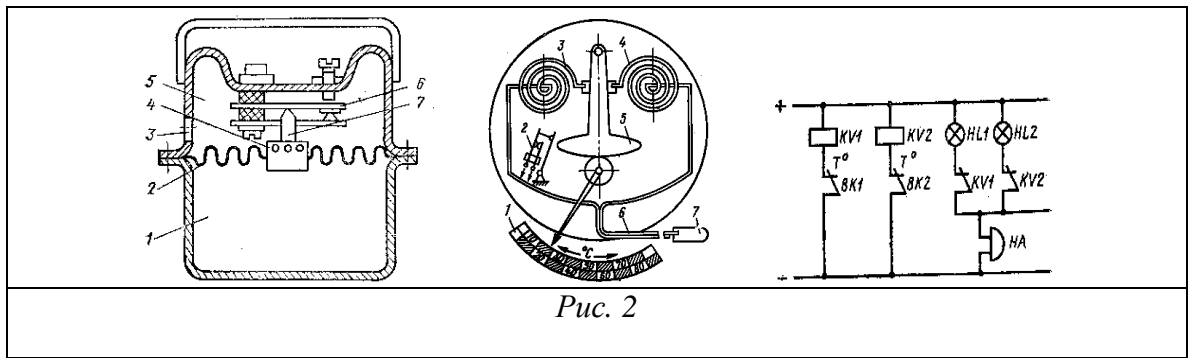


Рис. 2

3. Дефектация аккумуляторов, порядок проведения дефектации, инструменты и приборы, применяемые при дефектации аккумуляторов. Подготовка аккумуляторов к ремонту, порядок проведения ремонта, инструменты и приборы, применяемые при ремонте аккумуляторов. Требования ТБ при дефектации и ремонте аккумуляторов
4. Определить элементы схемы системы аварийно-предупредительной сигнализации СПАС-30 (рис. 3). Объяснить работу схемы, методы поиска неисправностей. Продемонстрировать работу системы, определить введенную в схему неисправность.

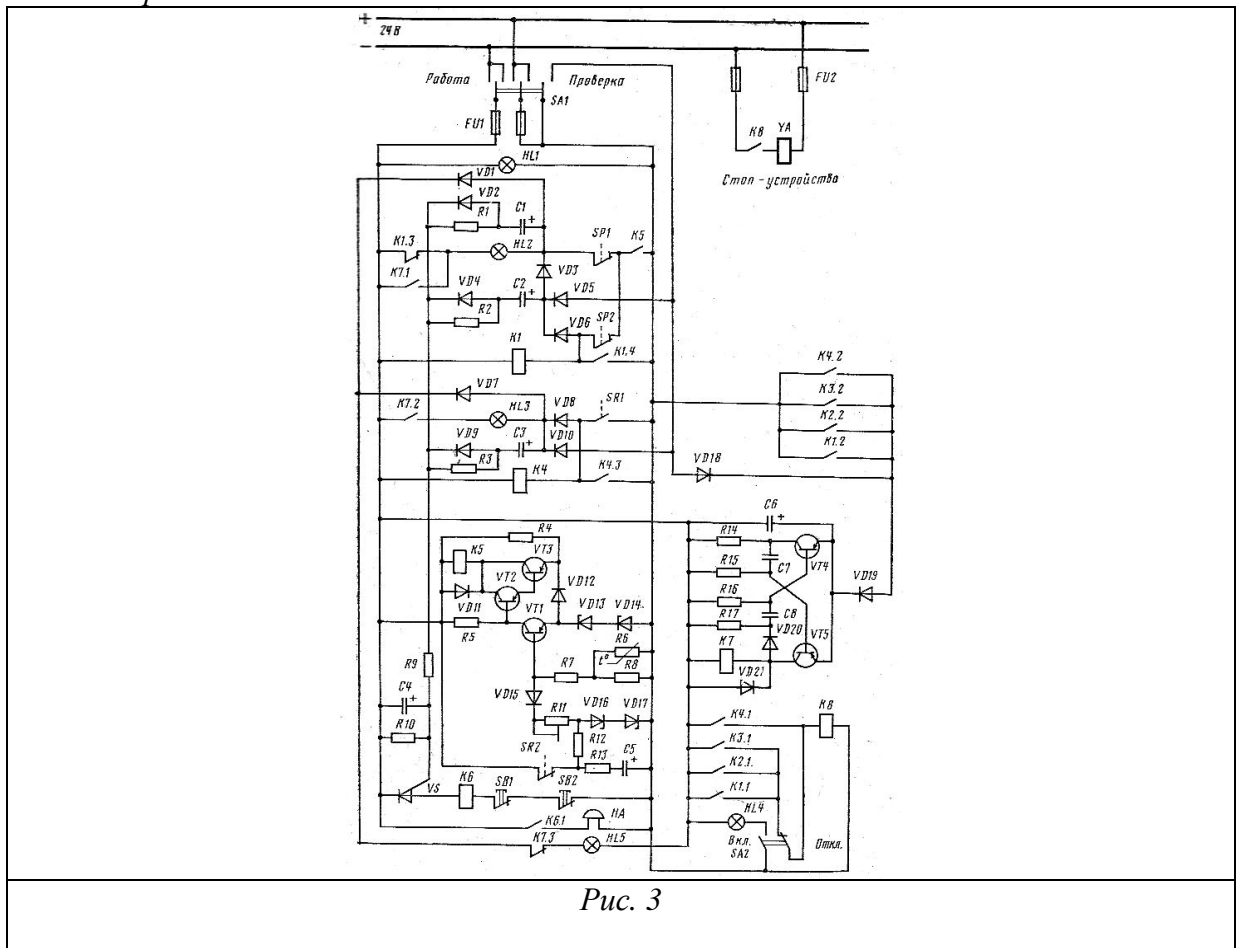


Рис. 3

5. Объяснить порядок расчета, провести необходимые измерения и рассчитать емкость или индуктивность с помощью авометра и источников постоянного и переменного токов

### Инструкция

Внимательно прочитайте задание.

Вы можете воспользоваться предложенными схемами и рисунками, лабораторным щитом, оборудованием.

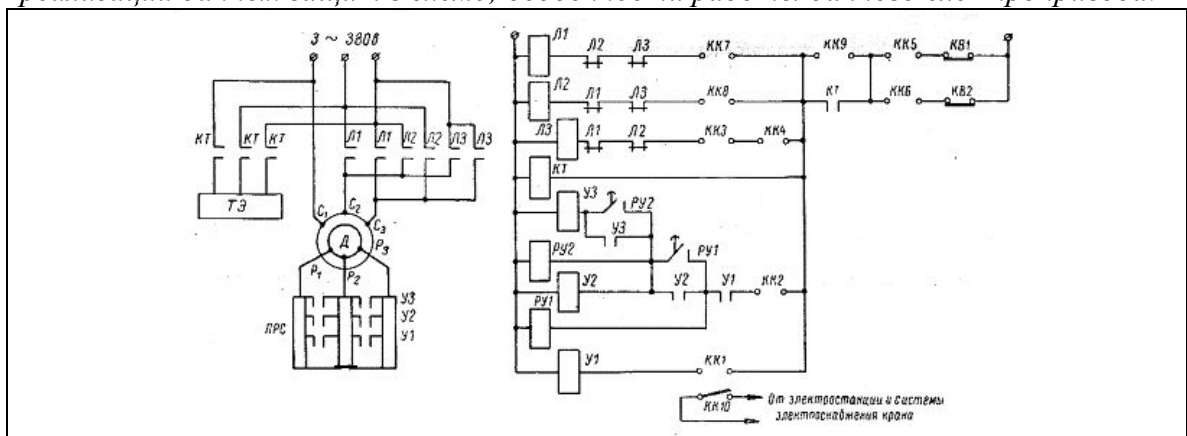
Время выполнения задания – 90 мин.

### Задание

1. ЭП изменения вылета стрелы.
2. Электронагревательные приборы, схемы камбуза и кипятильника.
3. Измерение сопротивления обмоток электрических машин и кабелей
4. Найти неисправность в схеме автоматики компрессора.
5. Рассчитать добавочные сопротивления к многопредельному вольтметру

### Текст задания

1. Указать элементы электрической принципиальной схемы (рис. 1), объяснить процесс пуска электродвигателя; возможности регулирования частоты вращения; способы электрического торможения, примененные в схеме; виды защит и способы реализации данных защит в схеме; особенности работы данного электропривода.

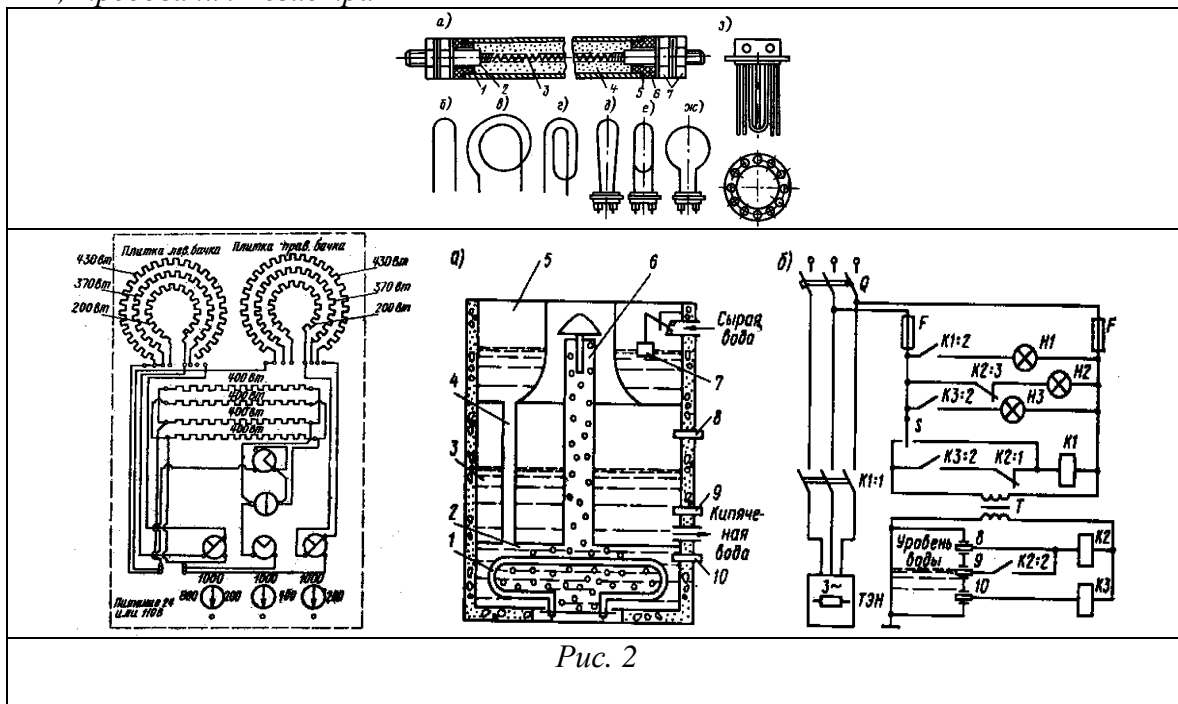


	Выбирать				0	Травить			
	4	3	2	1		1	2	3	4
КК1	X	X	X			X	X	X	
КК2	X								X
КК3			X			X			
КК4	X	X	X			X	X	X	
КК5						X	X	X	X
КК6	X	X	X	X					
КК7				X				X	X
КК8	X	X				X			
КК9		X						X	
КК10					X				

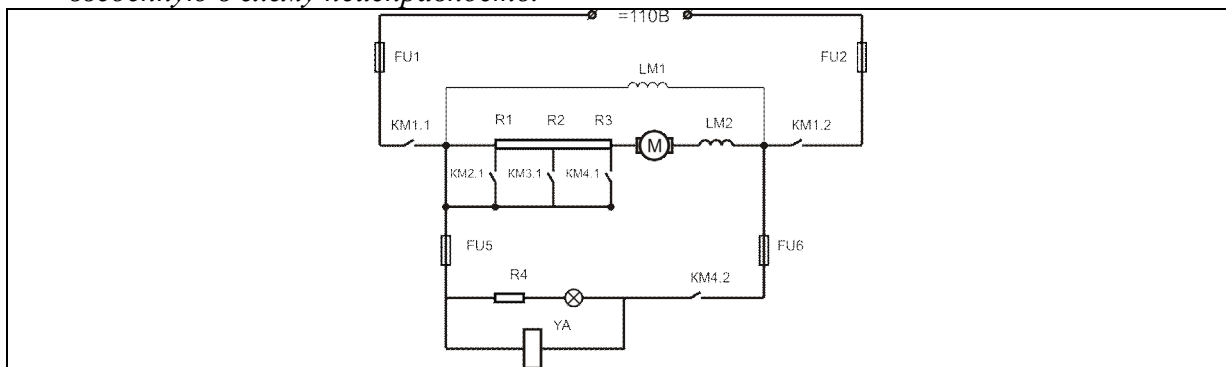
Рис. 1

2. Конструкция электронагревательных элементов, правила эксплуатации и ТБ электронагревательных элементов и приборов (рис. 2). Состав и работа схем

судового камбуза типа КК-1, кипятильника непрерывного действия. Правила ТЭ и ТБ, требования Регистра



3. Приборы, применяемые для определения сопротивления жил обмоток и кабелей. Методика измерения сопротивления обмоток электрических машин и кабелей. ТБ при измерениях. Провести измерения сопротивлений
4. Определить элементы схемы привода компрессора (рис. 3). Объяснить работу схемы, методы поиска неисправностей. Продемонстрировать работу схемы, определить введенную в схему неисправность.



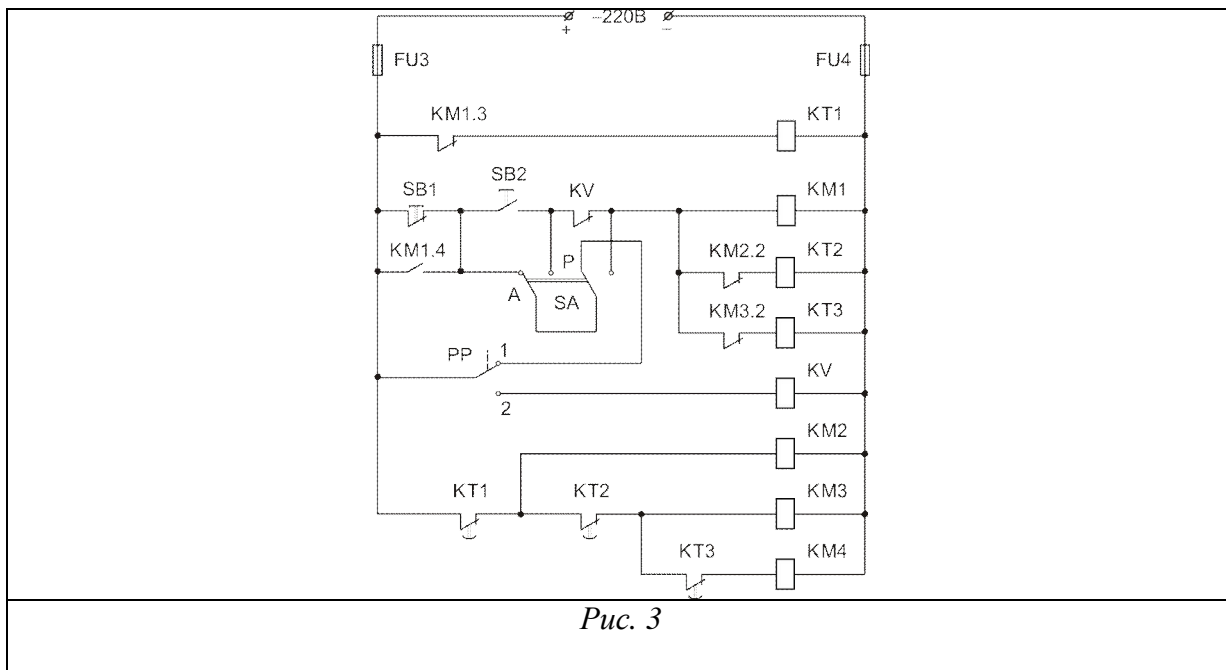


Рис. 3

5. Объяснить порядок расчета дополнительных сопротивлений к многопредельному вольтметру, нарисовать схему подключения, провести расчеты

II. ЗАДАНИЕ ДЛЯ ЭКЗАМЕНУЮЩЕГОСЯ. Вариант № 29

**Инструкция**

Внимательно прочитайте задание.

Вы можете воспользоваться предложенными схемами и рисунками, лабораторным щитом, оборудованием.

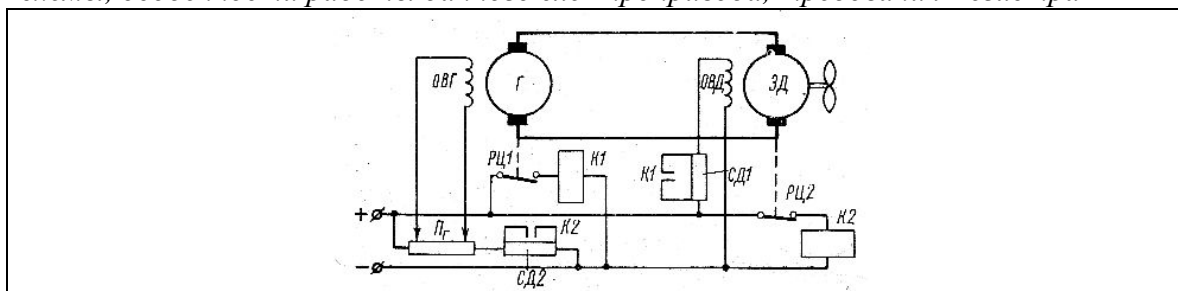
Время выполнения задания – 90 мин.

**Задание**

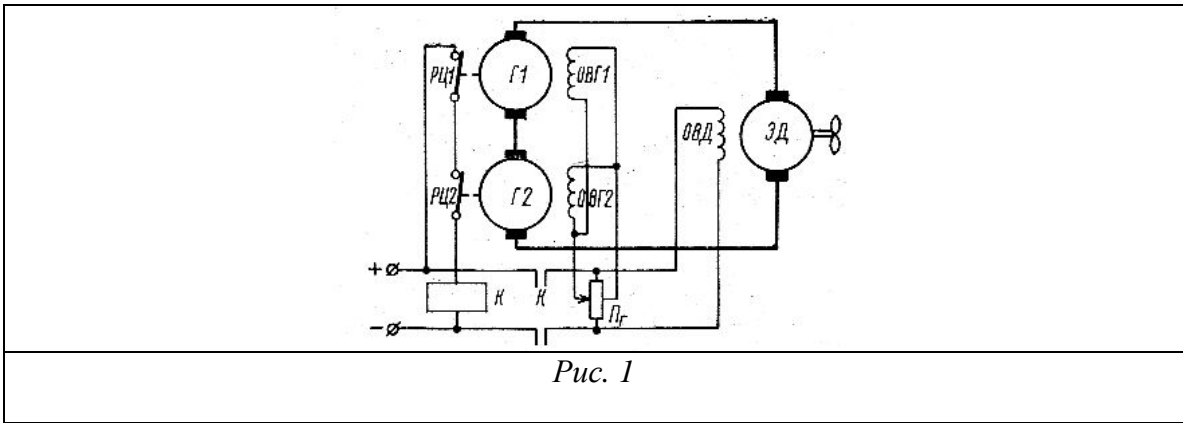
1. Особенности гребных электрических установок постоянного тока.
2. Контроль сопротивления изоляции, нормы.
3. Дефектация электрических аппаратов, их ремонт и настройка параметров
4. Ввести СГ в параллельную работу. Распределить нагрузку.
5. Испытать и построить на заданные пределы датчики температуры

*Текст задания*

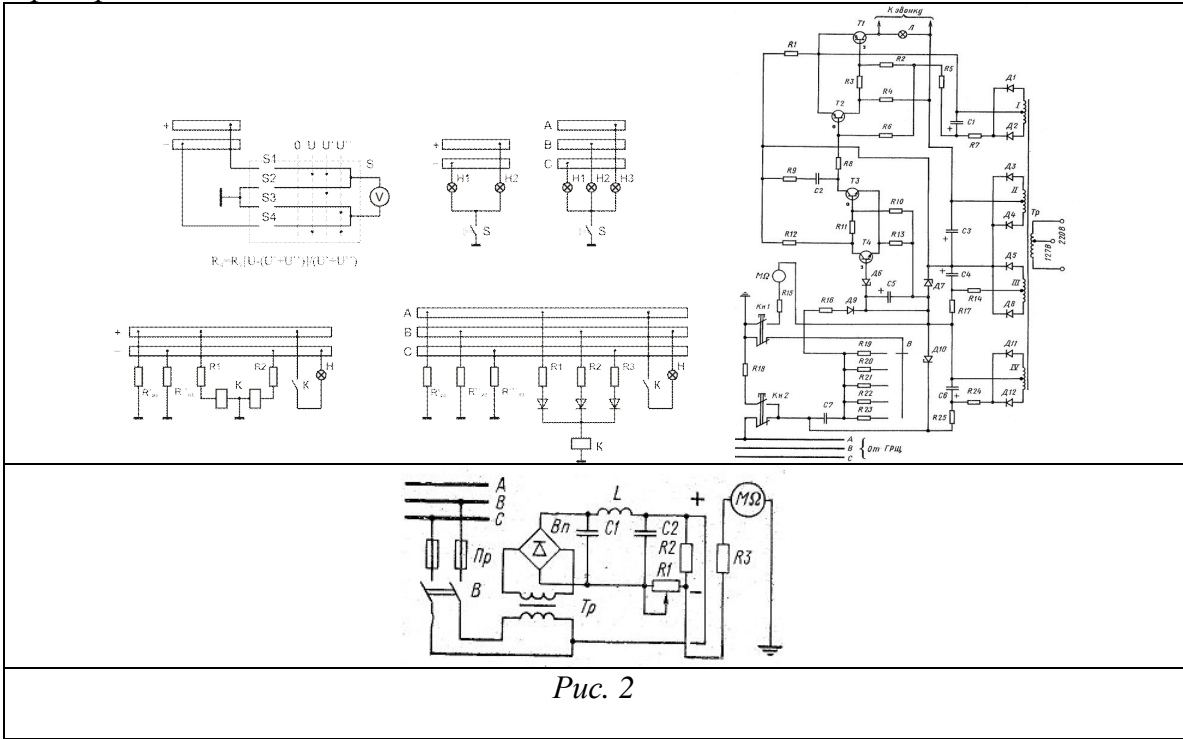
1. Указать элементы электрической принципиальной схемы (рис. 1), объяснить работу схемы, особенности работы данного электропривода, требования Регистра



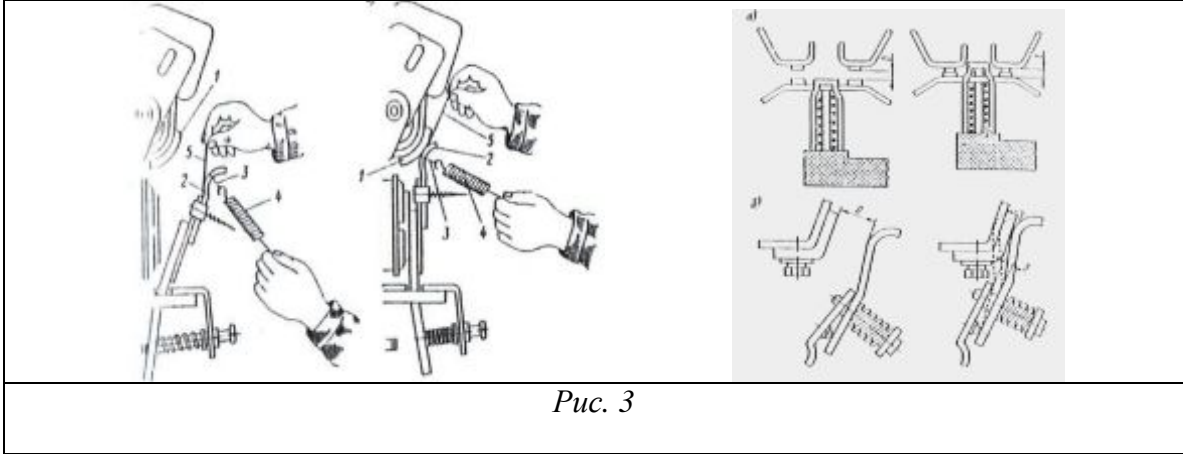




2. Методы контроля сопротивления изоляции в судовых условиях. Электрические схемы, применяемые для измерения сопротивления изоляции, требования Регистра, нормы сопротивления изоляции, ТБ при эксплуатации электроизмерительных приборов



3. Приборы, применяемые для дефектации электрических аппаратов. Методика проведения дефектации, подготовка аппаратов к ремонту, настройка параметров аппаратов. ТБ при дефектации и ремонте.



4. Определить элементы схемы параллельной работы СГ (рис. 4). Объяснить порядок ввода СГ в параллельную работу. Продемонстрировать работу схемы, определить введенную в схему неисправность.

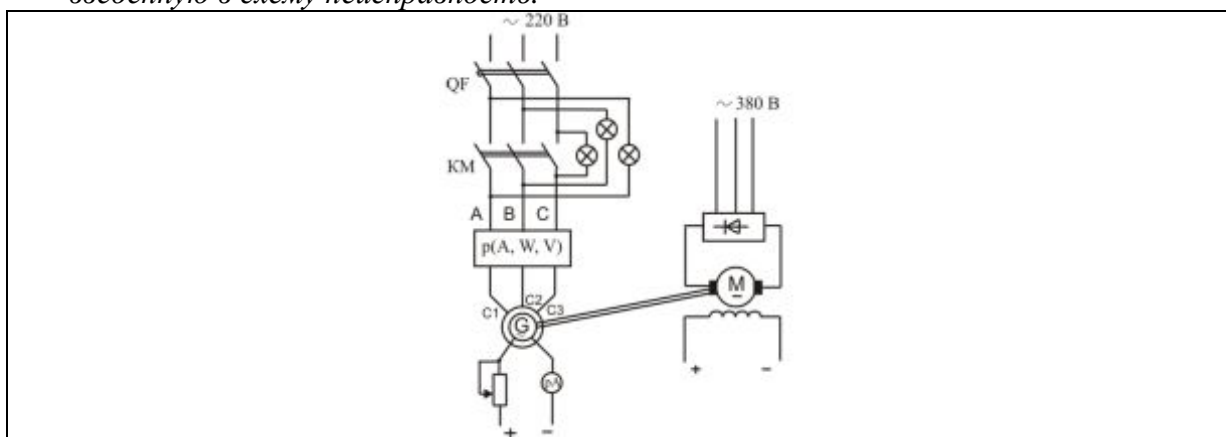


Рис. 3

5. Объяснить принцип работы реле типа КРД, методику испытаний и настройки датчиков температуры, продемонстрировать испытание и настройку

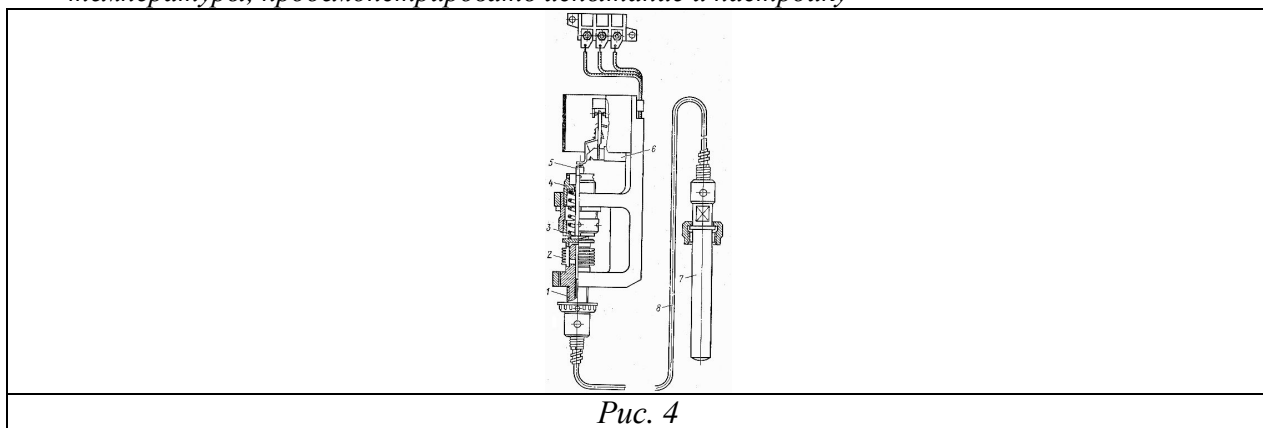


Рис. 4

II. ЗАДАНИЕ ДЛЯ ЭКЗАМЕНУЮЩЕГОСЯ. Вариант № \_\_30\_\_

### Инструкция

Внимательно прочитайте задание.

Вы можете воспользоваться предложенными схемами и рисунками, лабораторным щитом, оборудованием.

Время выполнения задания – 90 мин.

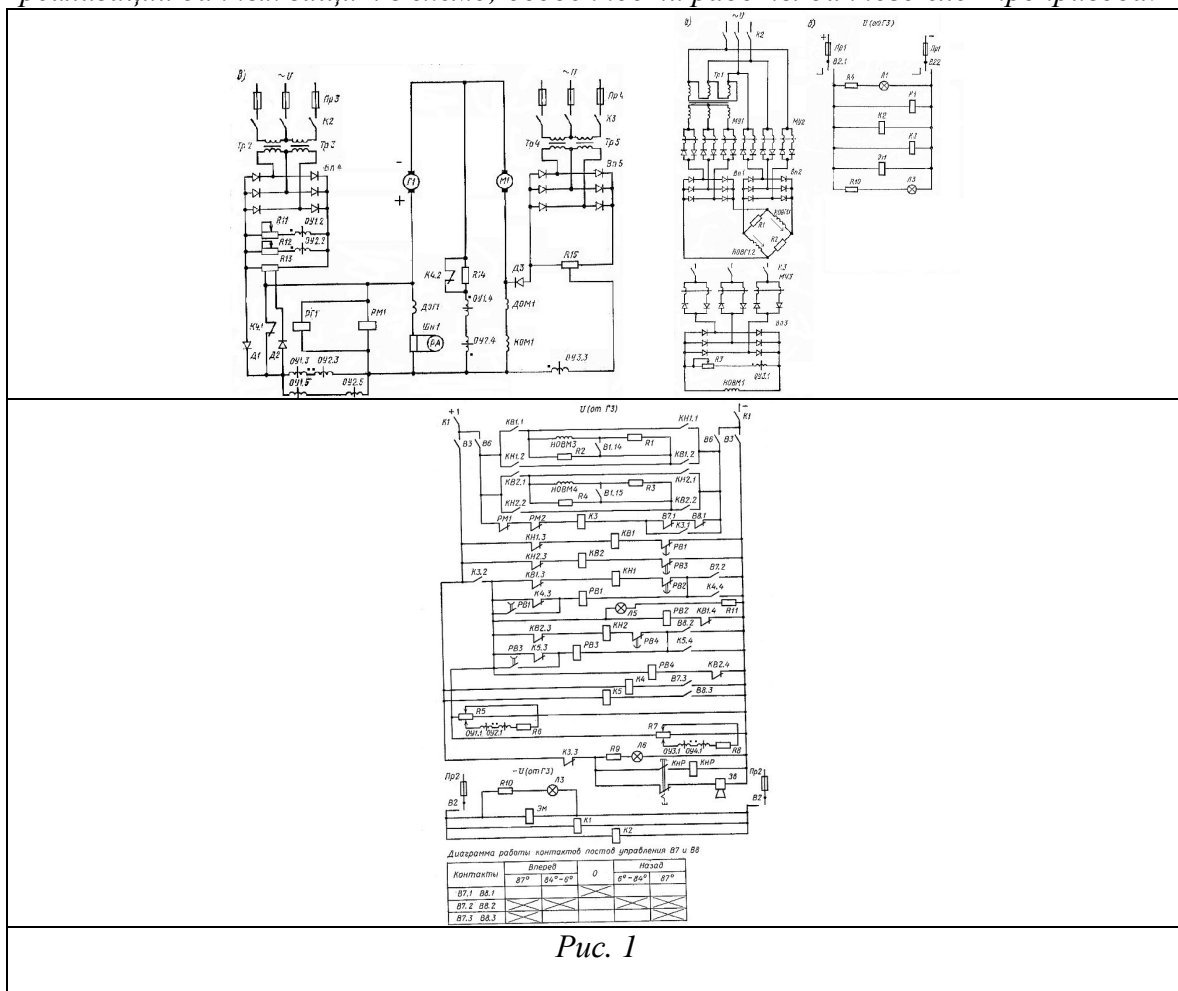
### Задание

1. ГЭУ земснаряда,
2. Расчет и выбор кабелей по току нагрузки
3. Повышение сопротивления изоляции судового электрооборудования и электрических машин в судовых условиях
4. Исследовать работу СЭС постоянного тока с параллельной работой генераторов

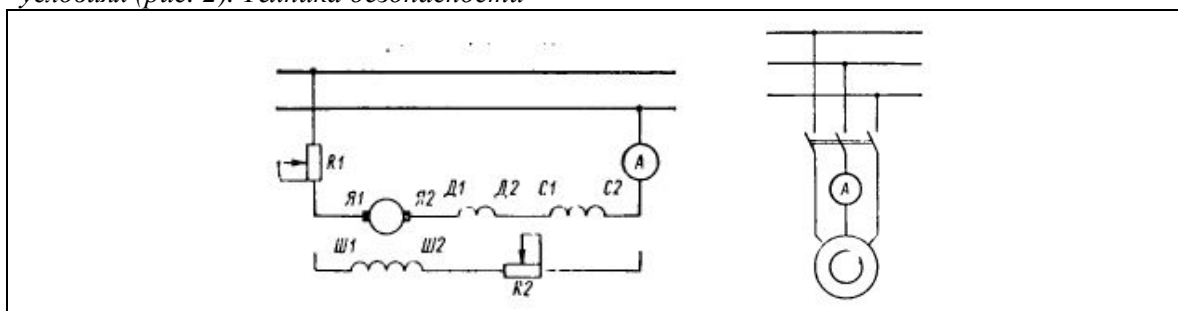
- Собрать схему пуска синхронного двигателя с приводным двигателем. Установить заданный коэффициент мощности

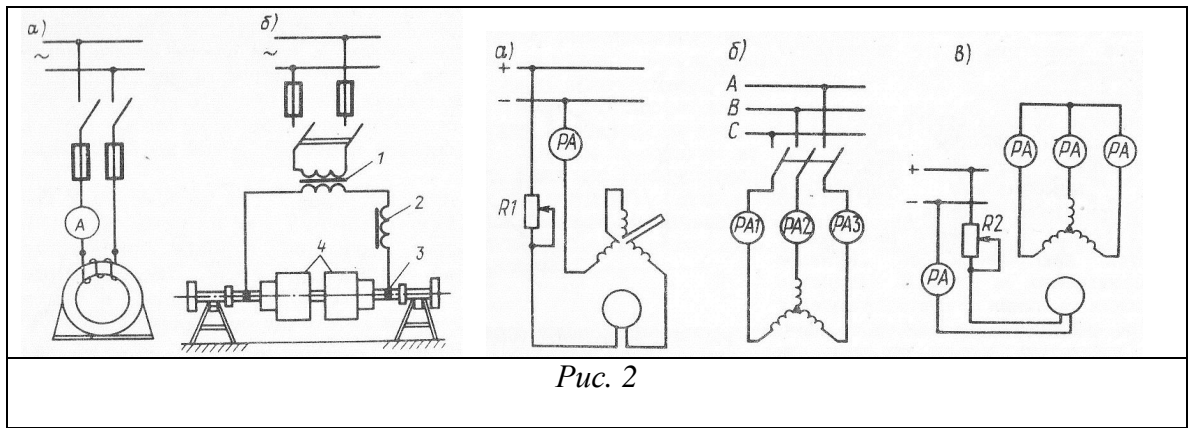
*Текст задания*

- Указать элементы электрической принципиальной схемы (рис. 1), объяснить процесс пуска электродвигателя; возможности регулирования частоты вращения; способы электрического торможения, примененные в схеме; виды защит и способы реализации данных защит в схеме; особенности работы данного электропривода.

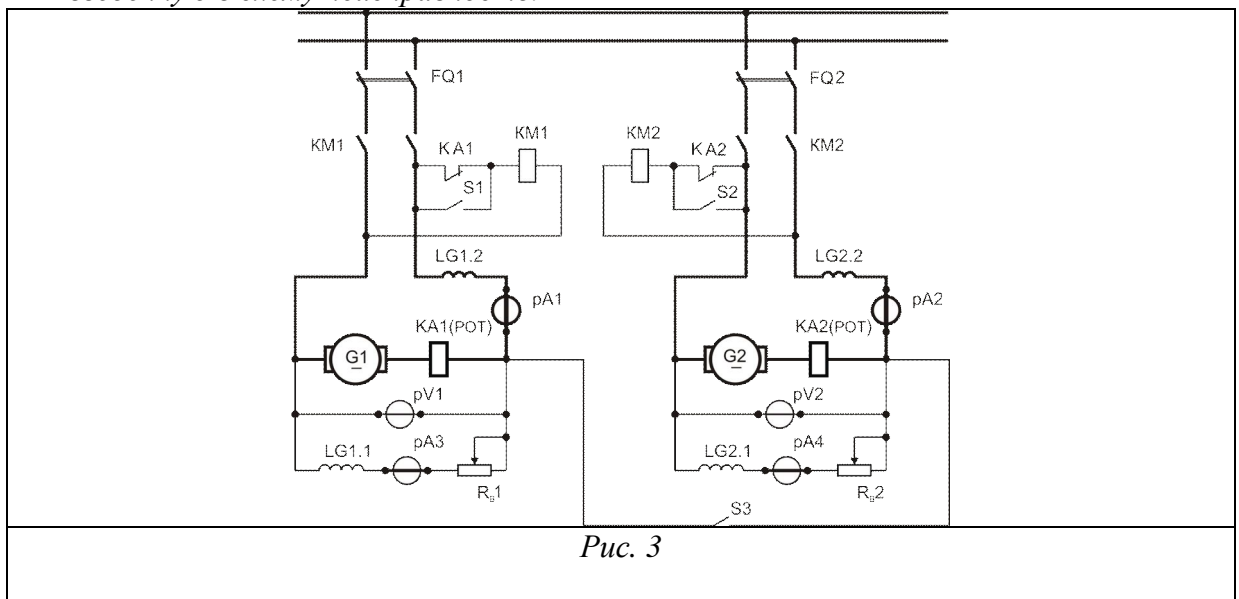


- Требования Регистра к расчету и выбору кабелей. Расчет и выбор кабелей по току нагрузки
- Приборы, применяемые для повышения сопротивления изоляции. Методика повышения сопротивления изоляции судового электрооборудования и электрических машин в судовых условиях (рис. 2). Техника безопасности





4. Определить элементы схемы параллельной работы ГПП (рис. 3). Объяснить порядок ввода ГПП в параллельную работу. Продемонстрировать работу схемы, определить введенную в схему неисправность.



5. Указать элементы электрической принципиальной схемы (рис. 4), объяснить процесс пуска синхронного электродвигателя; возможности регулирования коэффициента мощности. Продемонстрировать запуск СД и установить указанный коэффициент мощности

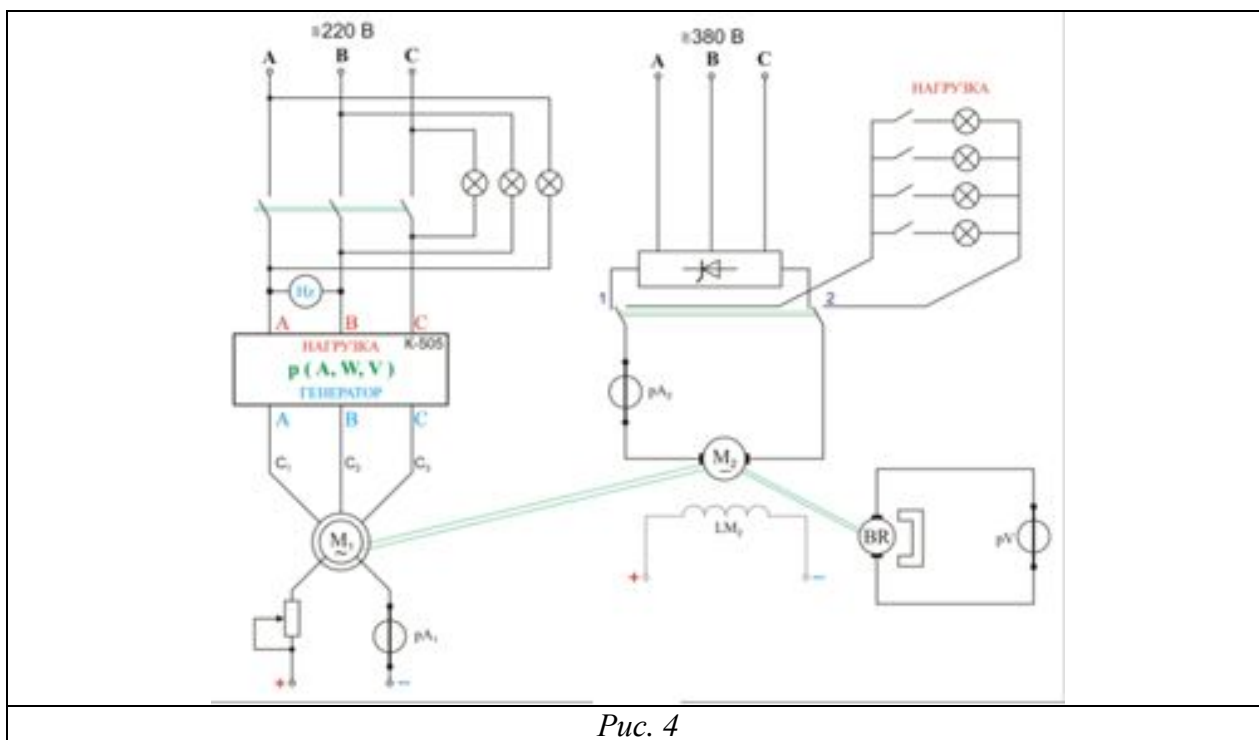


Рис. 4

### III. ПАКЕТ ЭКЗАМЕНАТОРА

#### IIIa. УСЛОВИЯ

Количество вариантов задания для экзаменуемого – 1.

Время выполнения задания - 90 мин.

Технические средства обучения: принципиальные электрические схемы, оборудование, лабораторные щиты.

#### IIIб. КРИТЕРИИ ОЦЕНКИ

##### Выполнение задания:

- рациональное распределение времени на выполнение задания:
- а) ознакомление с заданием и планирование работы – 10 мин.;
- б) получение информации – 5 мин.;
- в) осуществление процесса – 70 мин.;
- г) рефлексия выполнения задания – 5 мин.

##### Осуществленный процесс:

Наименование критериев оценки компетенции	Выполнил	Не выполнил
ПК 1.1. Обеспечивать оптимальный режим работы электрооборудования и средств автоматики с учётом их функционального назначения, технических характеристик и		

<b>правил эксплуатации</b>		
<ul style="list-style-type: none"> <li>- демонстрация практических навыков работы с приборами, инструментом;</li> <li>- демонстрация умений выполнять требуемые расчеты и составлять документы;</li> <li>- обоснование полученных экспериментальных данных на лабораторных и практических занятиях.</li> <li>- демонстрация умений анализировать условия работы судового электрооборудования и средств автоматики;</li> <li>- демонстрация умений анализировать степень загрузки судовых генераторов, распределение активных и реактивных мощностей при их параллельной работе;</li> <li>- демонстрация умений анализировать качество электроэнергии судовой электростанции, симметрию напряжений в судовой сети;</li> <li>- демонстрация умений обеспечить оптимальную загрузку электрических машин;</li> <li>- выполнение правил пожарной безопасности и техники безопасности при эксплуатации судового электрооборудования</li> </ul>		
<b>ПК 1.2. Измерять и настраивать электрические цепи и электронные узлы</b>		
<ul style="list-style-type: none"> <li>- демонстрация, точности и скорости чтения чертежей и схем;</li> <li>- демонстрация умения рассчитывать цену деления прибора и снимать показания;</li> <li>- демонстрация умений определять по схемам контрольные точки для производства замеров;</li> <li>- демонстрация умения по результатам замеров оценить состояние электрооборудования, блока или аппарата в целом и произвести необходимые настройки</li> </ul>		
<b>ПК 1.3. Выполнять работы по регламентному обслуживанию электрооборудования и средств автоматики</b>		
<ul style="list-style-type: none"> <li>- планирование видов, способов, периодичности и объёма работ по регламентному обслуживанию электрооборудования и средств автоматики;</li> <li>- обоснование технологии проведения работ в соответствии с правилами обслуживания судового электрооборудования;</li> <li>- обоснование выбора технологического оборудования, инструментов и материалов для проведения обслуживания;</li> <li>- демонстрация умения пользоваться инструментом, приборами и приспособлениями для проведения обслуживания;</li> <li>- демонстрация умения вести формуляр на электрооборудование</li> </ul>		
<b>ПК 1.4. Выполнять диагностирование, техническое обслуживание и ремонт судового электрооборудования и средств автоматики</b>		
<ul style="list-style-type: none"> <li>- изложение понятий об отказах, причинах отказов электрооборудования и средств автоматики;</li> </ul>		

<ul style="list-style-type: none"> <li>- обоснование методов диагностики электрооборудования и средств автоматики;</li> <li>- демонстрация умения пользоваться приборами и приспособлениями, используемыми для диагностики состояния электрооборудования на судне;</li> <li>- демонстрация умения оценивать техническое состояние электрооборудования и оформлять необходимые ремонтные документы;</li> <li>- планирование объема, периодичности, и характера выполняемых работ при проведении технических уходов электрооборудования;</li> <li>- демонстрация умений пользоваться средствами защиты от поражения электрическим током</li> </ul>		
<b>ПК 1.5. Осуществлять эксплуатацию судовых технических средств в соответствии с установленными правилами и процедурами, обеспечивающими безопасность операций и отсутствие загрязнения окружающей среды</b>		
<ul style="list-style-type: none"> <li>- демонстрация понимания установленных норм и правил по вопросам организации технической эксплуатации судовых технических средств;</li> <li>- демонстрация понимания порядка несения ходовой и стояночной вахты, знания должностных обязанностей;</li> <li>- выполнение правил техники безопасности при эксплуатации и обслуживании судовых технических средств, предотвращения загрязнения окружающей среды</li> </ul>		
<b>ПСК 1.1. Выполнять расчеты цепей постоянного и переменного тока, электростатических и магнитных полей</b>		
<ul style="list-style-type: none"> <li>- демонстрация умений выполнять требуемые расчеты и составлять документы</li> </ul>		
<b>ПСК 1.2. Производить обработку экспериментальных данных, выполнять графические зависимости</b>		
<ul style="list-style-type: none"> <li>- демонстрация умений выполнять требуемые расчеты и составлять документы</li> </ul>		
<b>ПСК 1.3. Подбирать параметры элементов по заданным условиям работы цепей и устройств постоянного и переменного тока</b>		
<ul style="list-style-type: none"> <li>- демонстрация умений выполнять требуемые расчеты и составлять документы</li> </ul>		
<b>ПСК 1.4. Контроль работы электрических и электронных установок и систем управления (МК ПДНВ)</b>		
<ul style="list-style-type: none"> <li>- демонстрация умений анализировать условия работы судового электрооборудования и средств автоматики</li> </ul>		
<b>ПСК 1.5. Контроль работы автоматических систем управления главной двигательной установкой и вспомогательными механизмами (МК ПДНВ)</b>		
<ul style="list-style-type: none"> <li>- демонстрация умений обеспечить оптимальную загрузку электрических машин</li> </ul>		
<b>ПСК 1.6. Эксплуатация электрогенераторов и систем распределения (МК ПДНВ)</b>		
<ul style="list-style-type: none"> <li>- демонстрация умений анализировать степень загрузки судовых генераторов, распределение активных и реактивных мощностей при их параллельной работе;</li> <li>- демонстрация умений анализировать качество электроэнергии судовой электростанции, симметрию напряжений в судовой сети</li> </ul>		

Освоенные ОК	Показатели результатов подготовки	Оценка
ОК 1. Понимать сущность и социальную значимость своей будущей профессии, проявлять к ней устойчивый интерес	- демонстрация интереса к будущей профессии	Да Нет
ОК 2. Организовывать собственную деятельность, выбирать типовые методы и способы выполнения профессиональных задач, оценивать их эффективность и качество	- обоснование выбора и применения методов и способов решения профессиональных задач в области разработки технологических процессов; - демонстрация эффективности и качества выполнения профессиональных задач	Да Нет
ОК 3. Принимать решения в стандартных и нестандартных ситуациях и нести за них ответственность	- демонстрация способности принимать решения в стандартных и нестандартных ситуациях и нести за них ответственность.	Да Нет
ОК 4. Осуществлять поиск и использование информации, необходимой для эффективного выполнения профессиональных задач, профессионального и личностного развития	- нахождение и использование информации для эффективного выполнения профессиональных задач, профессионального и личностного развития; - использование различных источников информации, включая электронные	Да Нет
ОК 5. Использовать информационно-коммуникационные технологии в профессиональной деятельности	- демонстрация навыков использования информационно-коммуникационные технологии в профессиональной деятельности	Да Нет
ОК 6. Работать в коллективе и в команде, эффективно общаться с коллегами, руководством, потребителями	- взаимодействие с обучающимися, преподавателями и мастерами в ходе обучения	Да Нет
ОК 7. Брать на себя	- проявление ответственности за работу	Да Нет



ответственность за работу членов команды (подчиненных), за результат выполнения заданий	подчиненных, результат выполнения заданий; - самоанализ и коррекция результатов собственной работы	
ОК 8. Самостоятельно определять задачи профессионального и личностного развития, заниматься самообразованием, осознанно планировать повышение квалификации	- выполнение самостоятельных работ при изучении профессионального модуля; - планирование с обучающимися повышения их личностного и квалификационного уровня	<b>Да</b> <b>Нет</b>
ОК 9. Ориентироваться в условиях частой смены технологий в профессиональной деятельности	- проявление интереса к инновациям в области профессиональной деятельности	<b>Да</b> <b>Нет</b>
ОК 10. Владеть письменной и устной коммуникацией на государственном и иностранном (английском) языке	- демонстрация навыков владения письменной и устной речью на русском и иностранном (английском) языке	<b>Да</b> <b>Нет</b>

## 7. ОЦЕНОЧНАЯ ВЕДОМОСТЬ ПО ПРОФЕССИОНАЛЬНОМУ МОДУЛЮ

<p><b>ОЦЕНОЧНАЯ ВЕДОМОСТЬ ПО ПРОФЕССИОНАЛЬНОМУ МОДУЛЮ</b>                  ПМ.01 Техническая эксплуатация судового электрооборудования и средств автоматики                  ФИО _____                  обучающийся на _____ курсе по специальности СПО                  26.02.06 Эксплуатация судового электрооборудования и средств автоматики (базовая подготовка)                  освоил программу профессионального модуля                  ПМ.01 Техническая эксплуатация судового электрооборудования и средств автоматики                  в объеме _____ час. с «__» _____ 20__ г. по «__» _____ 20__ г.</p>		
<p>Результаты промежуточной аттестации по элементам профессионального модуля</p>		
Элементы модуля (код и наименование МДК, код практик)	Формы промежуточной аттестации	Оценка
МДК .01.01. Эксплуатация и ремонт судовых электрических машин, электроэнергетических систем и электроприводов, электрических систем автоматики и контроля	ДЗ, Э, курсовой проект	
УП 01.01 Учебная практика	ДЗ	
ПП 01.01 Производственная практика (по профилю специальности)	ДЗ	
Результаты выполнения и защиты курсового проекта №1 Тема « _____ » Оценка _____. Результаты выполнения и защиты курсового проекта №2 Тема « _____ » Оценка _____.		
Итоги квалификационного экзамена по профессиональному модулю		
Коды проверяемых компетенций	Показатели оценки результата	Оценка (освоен / не освоен)
Дата ____ . ____ . 20__                      Подписи членов экзаменационной комиссии		